

Designing and measuring of periodic logarithmic array antenna LPDA wide band

Aziz yousef*

(Received 9 / 4 / 2017. Accepted 20 / 11 / 2017)

□ ABSTRACT □

The wireless communication devices became very important. they have been developed fastly in the last few years. so, it must develop in many sides like electronic circuits, applications, electrical wires, transmit and receive antennas and others.

Our search is about design and measure a kind of wide band antennas, in some applications that work on frequency range, the antenna is designed on medial frequency and its response changes noticeably according to changes of frequency, and it may be disappeared on some frequencies, in the wide band antennas this problem had solved, because its response stay suitable among the frequency range of antenna, and it leads to got gain, responded, and good radiation pattern.

In this research we designed LPDA antenna using visual basic application, And tested it in microwave and antenna laboratory and compared with Yagi uda antenna.

Keywords: logarithmic periodic array antenna, wide band antenna, radiation patterns, micro waves.

*Work Supervisor, Department of Communication and Electronics, Faculty of Mechanical and Electrical Engineering, Tishreen University, Lattakia, Syria.

تصميم وقياس هوائي مصفوف لوغاريتمي دوري LPDA عريض الحزمة

عزيز يوسف*

(تاريخ الإيداع 9 / 4 / 2017. قُبِلَ للنشر في 20 / 11 / 2017)

□ ملخّص □

أصبح لوسائل الاتصالات اللاسلكية دوراً مهماً لا غنى عنه في حياتنا العملية وتطورت على مر الزمن بشكل سريع وفي شتى المجالات خصوصاً في العقود القليلة الماضية، وتطلب ذلك مواكبة هذا التطور على كافة الأصعدة من دارات الكترونية وبرامج حاسوبية وكابلات ناقلة وأيضاً هوائيات ارسال واستقبال وغير ذلك الكثير. نهتم في بحثنا هذا بتصميم وقياس نوع من الهوائيات عريضة الحزمة حيث أنه وفي بعض التطبيقات التي تعمل على مجموعة من الترددات. يصمم الهوائي على تردد وسطي وتتغير استجابته بشكل ملحوظ مع تغير التردد وقد تتعدم عند ترددات مغايرة للتردد الأساسي، أما في الهوائي عريض البند فيتم تجاوز هذه المشكلة حيث ان استجابته تحافظ على مستوى جيد دون انعدام ضمن المجال الترددي المصمم لأجله الهوائي مما يفيد بالحصول على ربح ومردود وعرض حزمة اشعاعية جيدة. تم في هذا البحث تصميم هوائي (LPDA) باستخدام تطبيق صممناه على برنامج visual basic واختبر في مخبر الهوائيات والأمواج المكروية وتمت مقارنته مع هوائي ياغي يودا.

الكلمات المفتاحية: هوائي المصفوف اللوغاريتمي الدوري، هوائي عريض البند، مخطط اشعاعي، أمواج مكروية.

* مشرف على الأعمال، قسم هندسة الاتصالات والالكترونيات، كلية الهندسة الميكانيكية والكهربائية، جامعة تشرين، اللاذقية، سورية

مقدمة:

أدى التطور الكبير والسريع لأنظمة الاتصالات اللاسلكية الى تطور مماثل في مجال الهوائيات العاملة مع تلك الأجهزة من حيث الريح والاتجاهية وشكل المخطط الاشعاعي الناتج و المجال الترددي الذي تعمل عليه تلك الهوائيات وهو موضوع بحثنا حيث أنه عند العمل على تردد ثابت تكون التصاميم البسيطة التي تعتمد في حساباتها على هذا التردد كافية، وتعطي نتائج جيدة أما عند العمل على مجموعة من الترددات فان هذه التصاميم البسيطة غير مناسبة، حيث ان الهوائي يتم تشكيله ليعمل على تردد معين وتخفض استجابته وقد تنعدم عند الترددات الأخرى. من هنا كان لابد من التفكير بزيادة عرض المجال الترددي للهوائي عن طريق تصاميم جديدة مختلفة مثل الهوائيات متعددة المقاييس والهوائيات التجزئية وكذلك الهوائيات المصفوفية اللوغاريتمية الدورية والتي يمكن تصميمها بعدة طرق وبالاعتماد على عدة أنواع من الهوائيات المفردة (هوائي دايبول - مطوي - حلقي...) وتم الاعتماد هنا على الهوائيات المصفوفية اللوغاريتمية الدورية وتم تشكيلها من الهوائي الدايبول لينتج معنا هوائي مصفوفة الثنائيات اللوغاريتمية الدورية Log LPDA Antenna) periodic Dipole Array Antenna [1] [2].

قمنا بتصميم الهوائي المقترح على مجال ترددي (750-1250 MHz) وذلك بالاعتماد على معاملات ومنحنيات تصميم معدة لتصميم هذا النوع من الهوائيات وقمنا باختبار الهوائي ضمن المجال الترددي المقترح وذلك في مخبر الهوائيات وانتشار الأمواج حيث رسمنا المخطط الاشعاعي للهوائي ثم قسنا استجابة الهوائي (شدة الاشارة المستقبلية) وكررنا ذلك عند أكثر من تردد ضمن المجال الترددي المقترح وقمنا بمقارنة النتائج مع هوائي مصفوف ثنائيات ياغي يودا موجود بالمخبر ومصمم على التردد (910 MHz).

أهمية البحث وأهدافه:

التطور في تصميم الهوائيات كان أكثر في مجال الترددات العالية من 1 GHz وأكثر وذلك لكثرة استخدامها حديثاً في مجال البلوتوث وال Wi-Fi وغيرها وصولاً للراوترات الحديثة عريضة الحزمة. من هنا جاءت أهمية البحث بدراسة وتصميم نوع من الهوائيات الدايبولية عريضة الحزمة التي تعمل على احدى هذه الترددات أو على طيف واسع منها وتحسين أداء هذا النوع من الهوائيات باستخدام أبعاد وربط خاص لعناصر هذا الهوائي بغية تحسين أدائه، وخصوصاً في مجال توسيع طيف العمل الترددي للهوائي.

طرائق البحث ومواده:

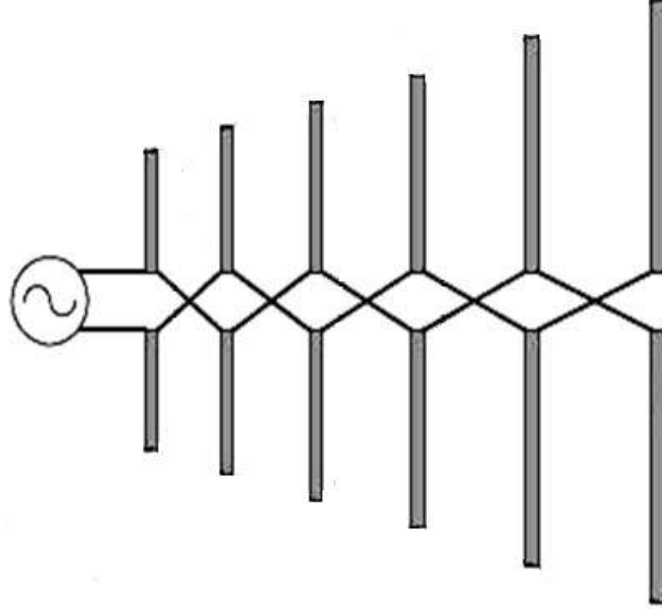
1. هوائي مصفوفة الثنائيات اللوغاريتمية الدورية (LPDA):

يعد هذا الهوائي من أهم الهوائيات عريضة الحزمة الترددية حيث أنه يعمل على مجموعة من الترددات المصمم لأجلها دون انعدام استجابته. حيث أنه يملك أبعاداً هندسية تجعل ممانعته وخواصه الترددية تتكرر دورياً على مجاله الترددي [2][3].

عملياً لا يكون أداؤه ثابتاً بالمطلق بل ان التغيرات في الخواص الاشعاعية والممانعة أقل على كامل مجال الترددات العاملة، هناك عدة اشكال لهذا الهوائي وأشهرها الشكل الأرزقي (الهرمي) ويمكن تصميمه بأكثر من نوع من الهوائيات (دايبول خطي - دايبول مطوي - حلقي....) وسنركز في بحثنا على التصميم الهرمي المعتمد على الدايبول

الخطي حيث ينتج لدينا هوائي مصفوفي من قطع من الأسلاك المتوازية (دايبلولات) ذات أبعاد ومسافات بينية مدروسة وهو ما نطلق عليه LPDA [4].

يبين الشكل (1) هوائي LPDA هرمي.

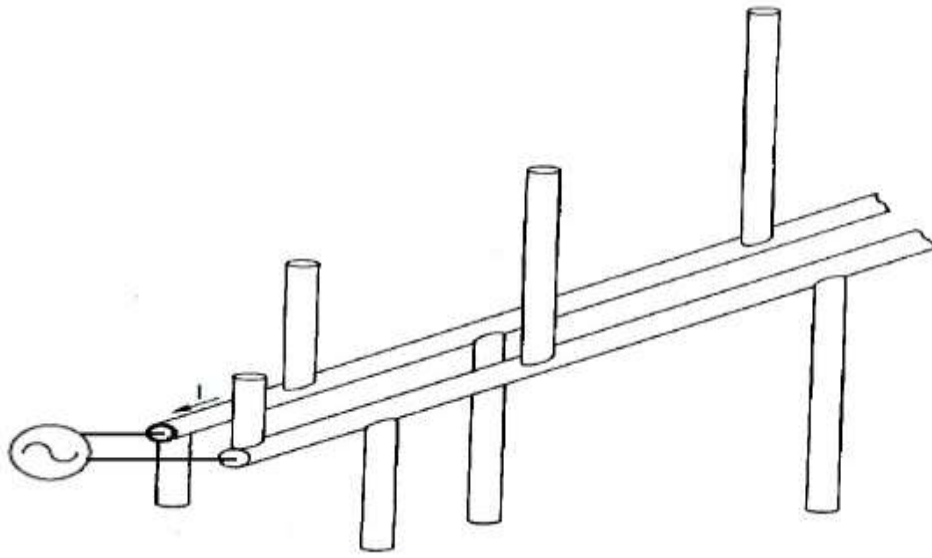


الشكل (1) هوائي LPDA

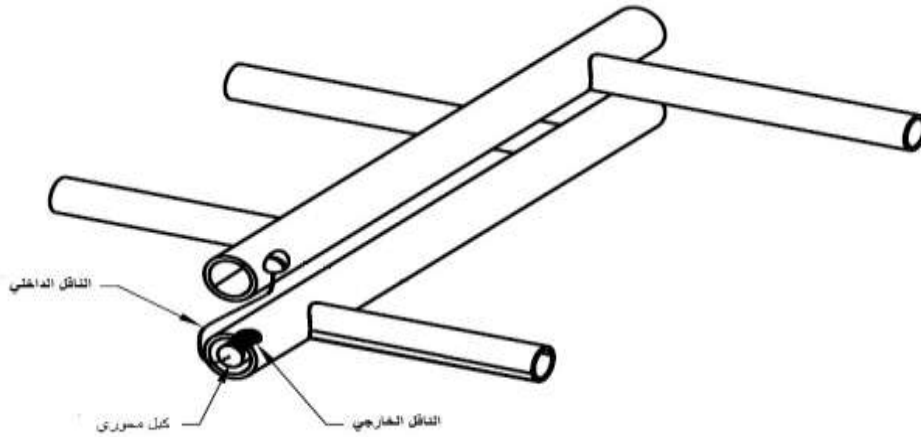
2. تغذية هوائي LPDA :

ان هوائي LPDA هو عبارة عن مصفوفة من القطع المتوازية من الأسلاك الناقلة مغذاة على التسلسل حيث تتزايد أطوالها تدريجياً وعلى التتابع كلما ابتعدت عن نقطة التغذية الموجودة عادةً في رأس الهرم كما هو مبين في الشكل (1)، نلاحظ من الشكل المذكور أن خطي التغذية يتقاطعان بين كل زوجين متجاورين من ثنائيات المصفوف وهو ما نطلق عليه توصيل (Zig-zag) [5] [3].

يمكن أحياناً التوصيل بطريقة أخرى تضمن متانة أكثر للهوائي وأصبحت معتمدة أكثر في وقتنا الحالي وذلك عبر أخذ خطين متوازيين توصل عليهما الدايبلولات بشكل تعاقبي متعاكس كما هو مبين بالشكل (2-a) حيث يمرر خط محوري لنقل القدرة داخل أحد نواقل التغذية فيكون الناقل الخارجي من الخط المحوري مماساً لهذا الناقل، أما الناقل الداخلي من الخط فيوصل الى الناقل الأخر من هوائي LPDA كما هو مبين بالشكل (2-b) [6].



(a)



(b)

الشكل (2) a- طريقة أخرى لتوصيل الشرائح في هوائي LPDA
b- طريقة توصيل التغذية بالكابل المحوري

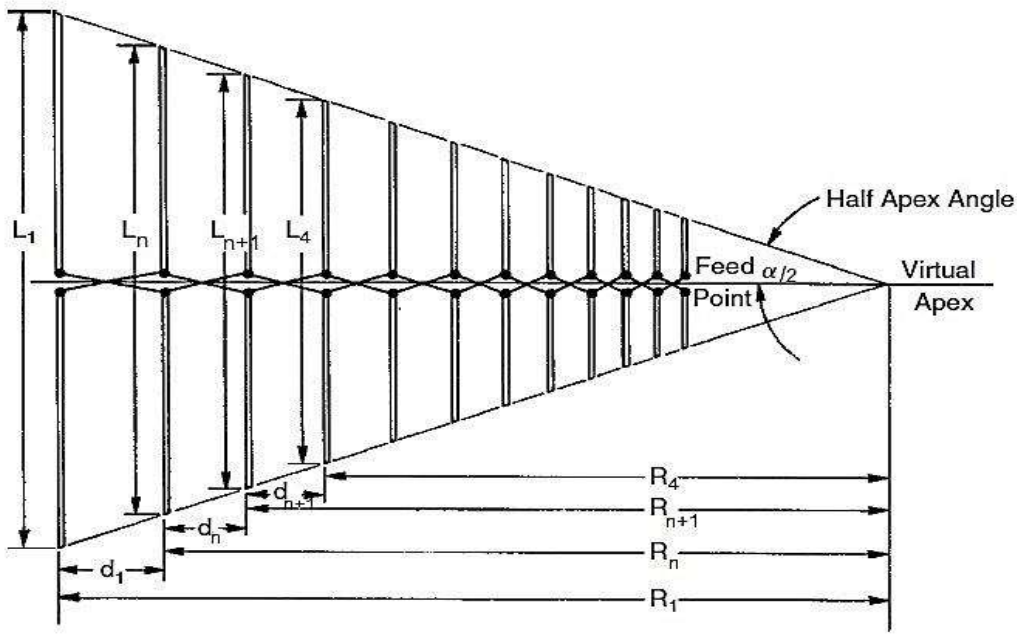
3. الثوابت الأساسية في تصميم هوائي LPDA:

يوجد ثابتان أساسيان في تصميم الهوائي هما ثابت التدرج τ وثابت التباعد σ .

ثابت التدرج τ : يعرف بأنه نسبة بعدي ديبولين متتاليين عن رأس الهرم أي

$$\tau = \frac{R_{n+1}}{R_n} < 1 \quad (1)$$

وهو مقدار أصغر من الواحد كما هو مبين بالشكل (3).



الشكل (3): الأبعاد الأساسية لهوائي LPDA.

$$\tan \frac{\alpha}{2} = \frac{L_n}{R_n} = \frac{L_{n+1}}{R_{n+1}} \Rightarrow \frac{L_n}{2R_n} = \frac{L_{n+1}}{2R_{n+1}} \Rightarrow \text{يمكن ان نستنتج من الشكل (3) أن: } \frac{L_{n+1}}{L_n} = \frac{R_{n+1}}{R_n} \quad (2)$$

L_n و L_{n+1} طولَي ديبولين متتاليين

يعرف ثابت التباعد σ بالعلاقة:

$$d_n = R_n - R_{n+1} ; \sigma = \frac{d_n}{2L_n} \quad (3)$$

وبأخذ العلاقة التالية لثابت التباعد: $\sigma = \frac{d_n}{2L_n} = \frac{d_{n+1}}{2L_{n+1}}$ ينتج لدينا

$$\frac{L_{n+1}}{L_n} = \frac{d_{n+1}}{d_n} \quad (4)$$

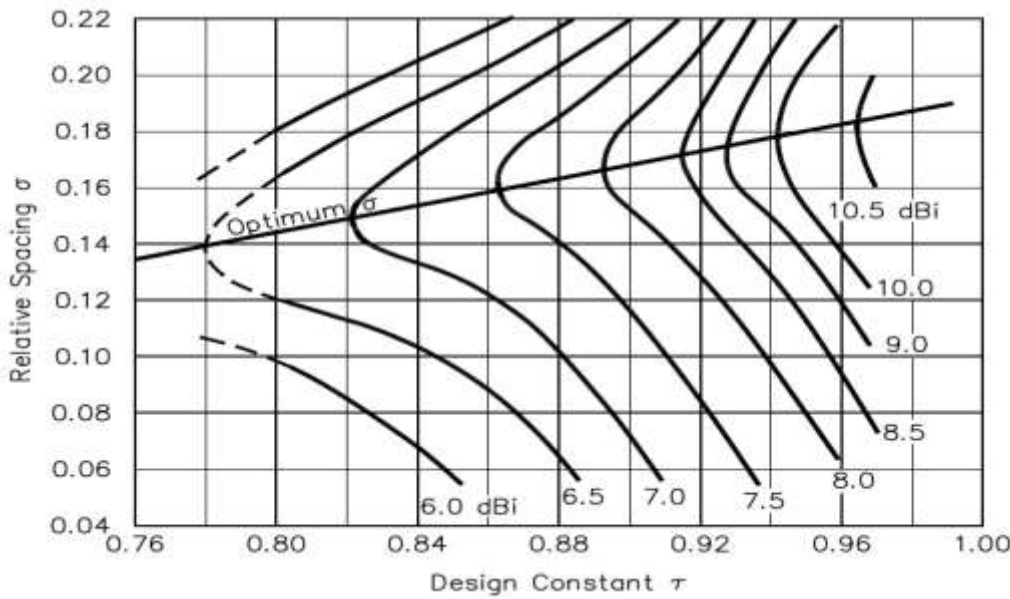
من العلاقات (1) و (2) و (4) نستنتج أن ثابت التدرج

$$\tau = \frac{L_{n+1}}{L_n} = \frac{d_{n+1}}{d_n} = \frac{R_{n+1}}{R_n} \quad (6)$$

أي أن أبعاد الهوائي كافةً تتسبب إلى ثابت التدرج τ .

يتم أخذ قيم ثابتي التدرج والتباعد من المنحنيات المبينة بالشكل (4) حيث أن هذه المنحنيات تعطي عدة قيم لـ

σ و τ عند كل ربح مطلوب للهوائي ويمكن أيضاً أخذ القيم المثلث لـ σ و τ عند ربح محدد [7] [6].



الشكل(4): منحنيات حساب σ و τ (ثابت تصميم الهوائي LPDA).

نستنتج من العلاقة $\tau = \frac{L_{n+1}}{L_n}$ أنه يجب معرفة طول احدى الثنائيات المشكلة للهوائي لحساب بقية أطوال الثنائيات الأخرى . ويتم ذلك بحساب أطول ثنائية L_1 والتي تساوي نصف طول الموجة المقابل لأصغر تردد ضمن المجال الترددي المراد تصميم الهوائي ليعمل عليه (ويمكن أيضاً حساب طول أصغر ثنائية L_N المساوية لنصف طول الموجة المقابلة لأكبر تردد ضمن مجال العمل الترددي للهوائي) ومنه يتم حساب طول بقية العناصر اعتماداً على قيمة ثابت التدرج τ وذلك كما يلي:

$$L_2 = \tau L_1, L_3 = \tau L_2 = \tau^2 L_1 \Rightarrow L_n = \tau^{n-1} L_1$$

والتى من المفترض ان يكون طولها معلوماً لدينا . $L_N = \tau^{N-1} L_1$

أما بالنسبة للتباعد بين العناصر فتحسب كل d_n من قيمة ثابت التباعد $d_n = 2 L_n \sigma$ وذلك بعد معرفة طول الثنائية L_n المقابل لهذا التباعد المطلوب d_n [7].

أداء الهوائي ضمن مجال عمله الترددي:

لابد في البداية من تذكر فكرة عمل هوائي ياغي يودا حيث أنه يتألف من ثلاثة أجزاء رئيسية وهي العاكس (أو مجموعة العواكس) والعنصر الفعال والموجهات وتقوم جميعها على زيادة ربح واتجاهية الهوائي وذلك بتوجيه المخطط الاشعاعي للهوائي الأصلي (العنصر الفعال) باتجاه الموجهات التي تكون ذات أبعاد أقل من العنصر الفعال أما العواكس فتكون ذات أبعاد أكبر من العنصر الفعال أما العنصر الفعال فهو يساوي نصف طول موجة التردد العامل $\lambda/2$ وذلك بالنسبة للهوائيات الديبولية .

يمكن تشبيه هوائي LPDA بهوائي ياغي حيث أنه عند تردد معين ضمن مجال عمله فان الثنائية التي طولها يساوي نصف طول موجة هذا التردد تستقطب أكبر تيار مقارنة مع بقية الثنائيات وتكون بمثابة العنصر الفعال أما الثنائيات الأكثر طولاً منها والواقعة خلف تلك الثنائية تكون بمثابة عواكس والثنائيات الأصغر طولاً والواقعة أمام تلك الثنائية تكون بمثابة موجهات، وعلى هذا الأساس يكون الاشعاع الناتج من هذا الهوائي صادراً من قمة المصفوف LPDA أي من رأس الهرم [8].

عندما يتغير التردد تتزاح المنطقة الفعالة الى أجزاء أخرى من الهوائي وكما سبق تكون العناصر الخلفية الأكثر طولاً بمثابة العواكس والعناصر الأمامية الأقل طولاً بمثابة الموجهات.

لا يكتفى بالثنائيات L_1 حتى L_N في التصميم العملي للهوائي، وذلك لانخفاض كفاءة الهوائي عند الترددات الحدية من المجال الترددي للهوائي بسبب قلة عدد الموجهات أو العواكس ولذلك يتم اضافة ثنائيات اضافية لكلا الجانبين وذلك عند نفس النسب للثنائيات الأخرى أي يتم حسابها على نفس قيم τ و σ وذلك لضمان أداء جيد للهوائي ضمن مجاله الترددي.

ويمكن الحصول على نفس النتيجة بتوسيع مجال الترددات التي نصمم عليها الهوائي من الأسفل و الأعلى زيادةً على المجال الترددي الفعلي المطلوب.

تصميم هوائي LPDA باستخدام البيئة البرمجية Visual Basic :

يتم تصميم الهوائي من العلاقات (1,2,3,4)، ويضاف عدد كاف من الثنائيات من الأسفل والأعلى لضمان الأداء الجيد للهوائي على كامل مجاله الترددي وخصوصاً الترددات الحدية و يمكن أن يتم ذلك بزيادة المجال الترددي الذي نصمم عليه الهوائي كما ذكرنا في الفقرة السابقة.

قمنا بتصميم برنامج بلغة Visual Basic يقوم بالحسابات المطلوبة وذلك لتسهيل وتسريع عملية التصميم حيث يسمح البرنامج بإدخال قيم τ و σ المطلوبة للتصميم والتي تكون قد استخرجناها من مخططات التصميم الموضحة بالشكل (4) السابق بناءً على الريح المطلوب، ويسمح البرنامج بإدخال المجال الترددي المطلوب للتصميم حيث ندخل التردد الأصغري والأعظمي ومن ثم يقوم البرنامج بعمليات الحساب ويعطينا النتائج التالية :

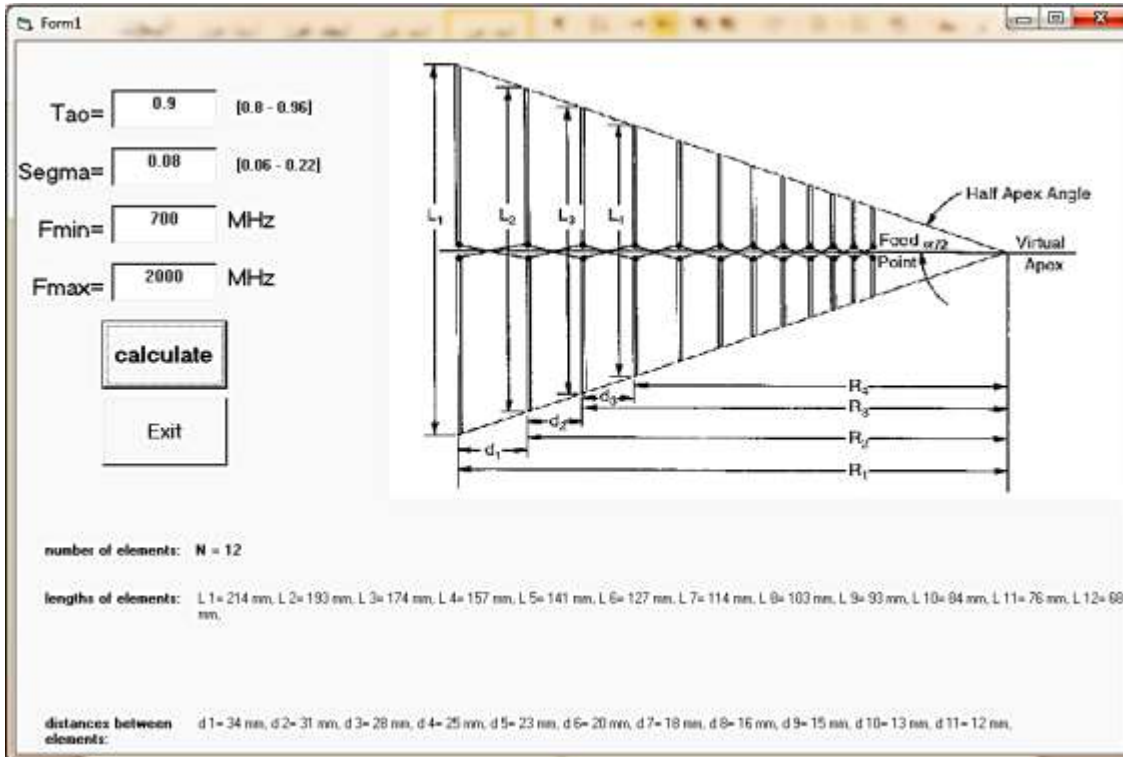
1. N عدد الثنائيات الكلي للهوائي LPDA.

2. L_n أطوال الثنائيات وعددها N.

3. d_n المسافات البينية الفاصلة بين الثنائيات وعددها N-1.

يبين الشكل (5) مثلاً عن تصميم هوائي LPDA باستخدام البرنامج الذي نفذ حيث افترضنا في هذا المثال البارامترات التالية على سبيل المثال لا الحصر :

$$\tau = 0.9, \sigma = 0.08, f_{max} = 200MHz, f_{min} = 700MHz$$



الشكل (5) برنامج تصميم هوائي LPDA.

الجزء العملي في المخبر:

مخبر الهوائيات وانتشار الأمواج:

يعد مخبر الهوائيات وانتشار الأمواج من أهم المخابر في قسم هندسة الاتصالات والالكترونيات والذي يمكننا من تجربة وقياس الهوائيات. يحوي المخبر على عدة طاولات لاختبار الهوائيات عملياً وهو يقدم إمكانية اختبار أي نوع من الهوائيات العاملة على التردد 1GHz و 10GHz ويمكن أيضاً الحصول على ترددات أخرى إذا اقتضى الأمر. ويشمل أيضاً تجارب في هندسة الأمواج المكروية العاملة على التردد 10GHz وهو يغطي تجارب عملية لعدة مقررات في قسم هندسة الاتصالات والالكترونيات.

يقوم مبدأ عمل طاولة اختبار الهوائيات على عدة مكونات أهمها:

1. وحدة الإرسال: وتحوي مولد أمواج مكروية حيث تقدم الاستطاعة الكهربائية لهوائي الإرسال ويمكننا التحكم من خلال هذه الوحدة بنمط الإشارة المرسل (معدلة مطالياً أم لا) وترددتها حيث تسمح لنا هذه الوحدة بتغيير التردد ضمن المجال (750-1250 MHz) وذلك من خلال جهد توليف خارجي ضمن المجال (0-10 Vdc).
2. قاعدة هوائي الإرسال: ويتم من خلالها تركيب وتثبيت وتوجيه هوائي الإرسال المناسب.
3. وحدة التغذية: تقوم بتزويد الاستطاعة إلى الوحدة البينية لتحصيل المعطيات والى محدد الهوائي أيضاً.
4. الوحدة البينية لتحصيل المعطيات: تقوم بوصل محدد الهوائي مع الحاسب وتتضمن معالج ميكروي.
5. محدد هوائي الاستقبال: يتكون من صاري حامل ومثبت لهوائي الاستقبال المدروس ومحرك تدوير وكاشف إشارة ومخمد متغير، يستخدم محرك التدوير لتدوير الصاري أو مكان توضع هوائي الاستقبال ويتوضع ناقل الإشارة على قاعدة تسمح لهوائي الاستقبال بالاتصال مع كاشف الإشارة RF ويزود الكاشف بإشارة يرتبط مطالها مباشرةً بمستوى استطاعة إشارة RF المستقبلة.

ومن ثم يتم توصيل هذه الإشارة إلى الحاسب، ومن الإشارات التي يتم توصيلها إلى الحاسب زاوية الدوران وقيمة التخمين من المخمد المتغير .

6. برنامج القيادة وتحصيل المعطيات: البرنامج موجود على الحاسب المتصل بالوحدة البينية لتحصيل المعطيات ويتم من خلاله التحكم بالدوران والتخمين وتسجيل مستوى الإشارة المستقبلية وزاوية الدوران ويقوم بتدوير هوائي الاستقبال بمقدار 360 درجة أي دورة كاملة وذلك بغية رسم المخطط الإشعاعي لهوائي الاستقبال وذلك باعتبار أن هوائي الإرسال يقوم ببث الإشارة المناسبة باتجاه هوائي الاستقبال المدروس .
وبالنتيجة يقوم البرنامج بتقديم رسم قطبي لشدة الإشارة المستقبلية تبعاً لوضع الهوائي وهذا ما ندعوه المخطط الإشعاعي للهوائي.

كما ويملك هذا البرنامج عدة ميزات ويقاس بارامترات عدة من أهمها:

1. رسم المخطط الإشعاعي لعدة هوائيات وبعده مستويات على نفس الواجهة وذلك لتسهيل المقارنة.

2. إظهار المخطط الإشعاعي الذي يتم تحصيله بالرسم الديكارتي او القطبي أو ثلاثي الأبعاد.

3. إظهار بارامترات المخطط الإشعاعي:

MSL(dB) مستوى الإشارة الأعظمي.

MSP(degree) موضع الإشارة الأعظمي مقدراً بالدرجات.

HPBW(degree) عرض حزمة الإشعاع عند مستوى نصف الاستطاعة.

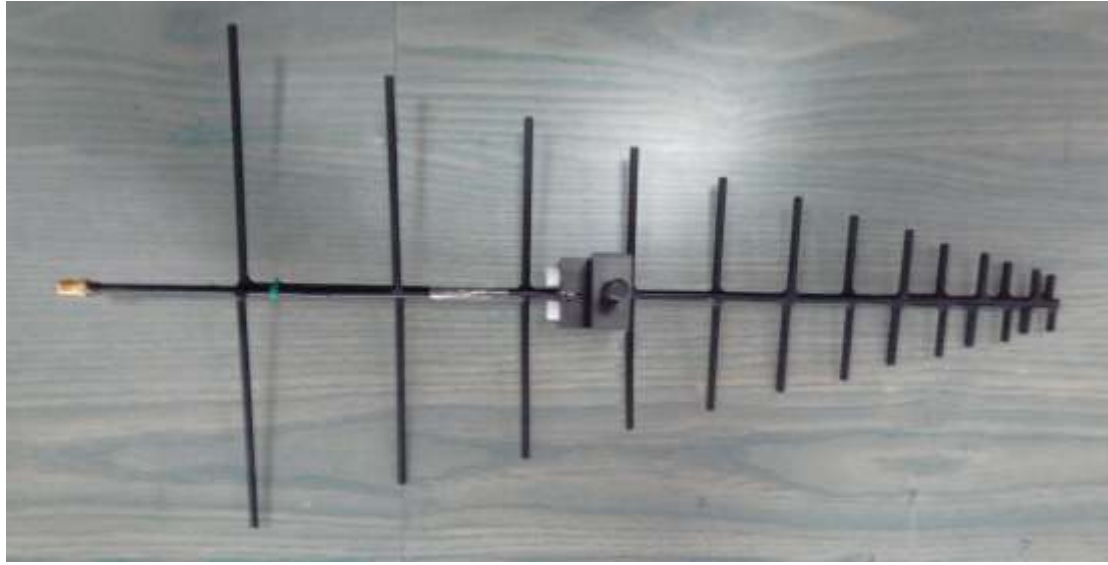
تنفيذ الهوائي:

اقترحنا على سبيل المثال لا الحصر واستنادا الى الترددات المتوفرة في مخبر الهوائيات وانتشار الأمواج اقترحنا تصميم الهوائي عند ربح مفروض $G=7$ dB وعلى مجال ترددي (750 - 1250) MHz واستنتجنا من الشكل (4) قيم مناسبة لثوابت التصميم فحصلنا على $\tau = 0.83, \sigma = 0.144$ ثم قمنا بتعويض القيم في تطبيق VB فكانت النتائج كما في الشكل (6) التالي:

number of elements:	N = 13
lengths of elements:	L 1= 188 mm, L 2= 156 mm, L 3= 129 mm, L 4= 107 mm, L 5= 89 mm, L 6= 74 mm, L 7= 61 mm, L 8= 51 mm, L 9= 42 mm, L 10= 35 mm, L 11= 29 mm, L 12= 24 mm, L 13= 20 mm,
distances between elements:	d 1= 54 mm, d 2= 45 mm, d 3= 37 mm, d 4= 31 mm, d 5= 26 mm, d 6= 21 mm, d 7= 18 mm, d 8= 15 mm, d 9= 12 mm, d 10= 10 mm, d 11= 8 mm, d 12= 7 mm,

الشكل(6) أبعاد هوائي LPDA المقترح.

بعد حساب أبعاد الهوائي قمنا بتنفيذ الهوائي كما في الشكل(7).



الشكل(7): تنفيذ الهوائي LPDA.

النتائج والمناقشة:

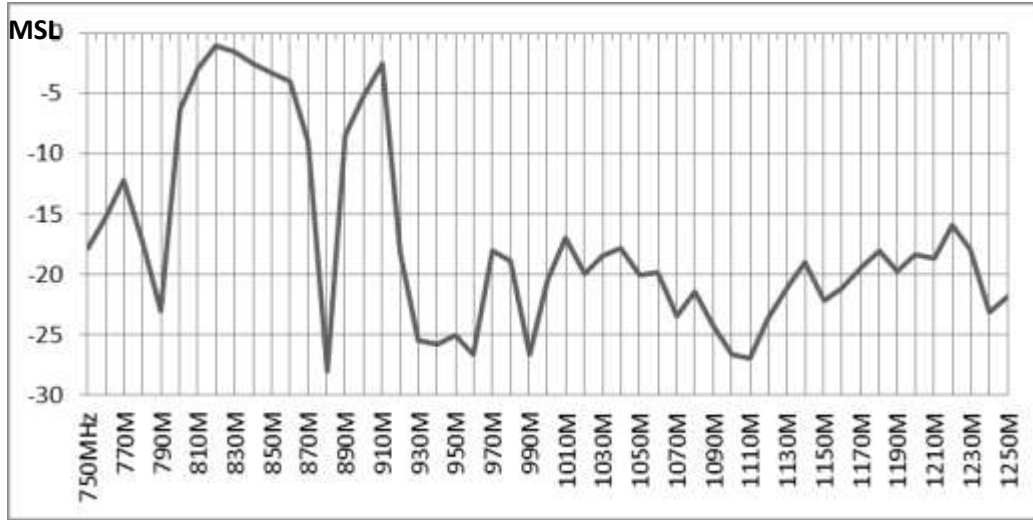
قمنا بقياس استجابة هوائي LPDA (شدة الاشارة الأعظمية المستقبلة) وهوائي yagi uda عند مجموعة من الترددات (750-1250MHz) وذلك في مخبر الهوائيات وانتشار الأمواج وكانت النتائج كما يلي:

جدول(1): شدة الاشارة الأعظمية المستقبلة كتابع للتردد لهوائي LPDA و YAGI UDA.

F(MHz)	MSL(dB) YAGI	MSL(dB) LPDA	F(MHz)	MSL(dB) YAGI	MSL(dB) LPDA
750	-30	-17.8	1000	-30	-20.5
760	-20	-15.3	1010	-30	-17
770	-26	-12.2	1020	-30	-20
780	-21	-17.4	1030	-30	-18.5
790	-29	-23	1040	-30	-17.8
800	-12.2	-6.4	1050	-30	-20.1
810	-9.7	-3	1060	-30	-19.8
820	-7.9	-1	1070	-30	-23.5
830	-6.6	-1.6	1080	-26.5	-21.4
840	-5	-2.5	1090	-27	-24.2
850	-7.1	-3.3	1100	-26.5	-26.6
860	-10.6	-4	1110	-27.7	-27
870	-20.6	-9	1120	-30	-23.7
880	-29	-28	1130	-30	-21.1
890	-9.7	-8.5	1140	-30	-19
900	-3.5	-5.3	1150	-30	-22.2
910	-0.1	-2.5	1160	-30	-21.1
920	-25	-18.2	1170	-30	-19.5
930	-28	-25.5	1180	-28.7	-18
940	-29.3	-25.8	1190	-30	-19.7
950	-27	-25	1200	-30	-18.4

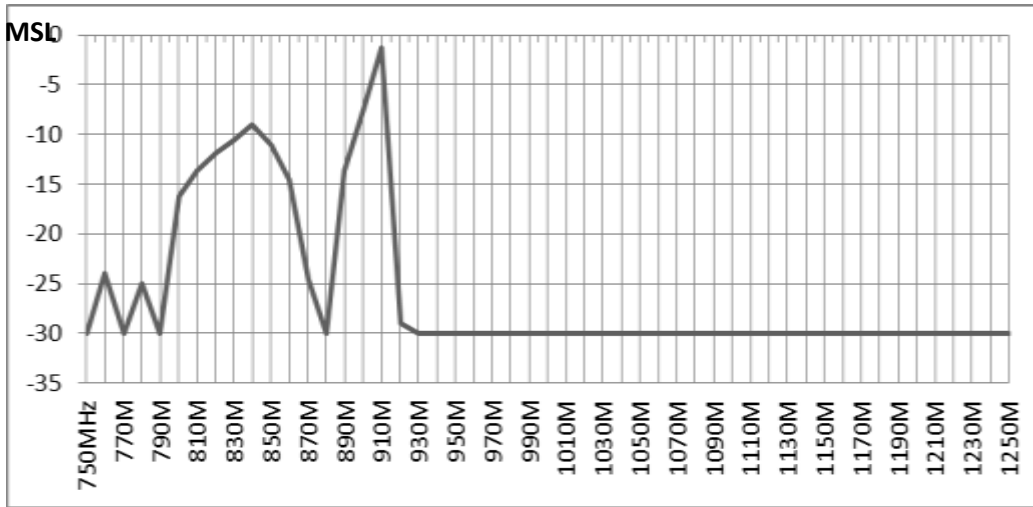
960	-30	-26.6		1210	-27.7	-18.7
970	-30	-18		1220	-27.2	-15.9
980	-30	-18.9		1230	-30	-17.9
990	-30	-26.6		1240	-30	-23.1
				1250	-30	-21.9

ثم قمنا برسم منحنى الاستجابة بالاستعانة ببرنامج Excel فنتج لدينا الشكل (8).



(a)

Frequency



(b)

Frequency

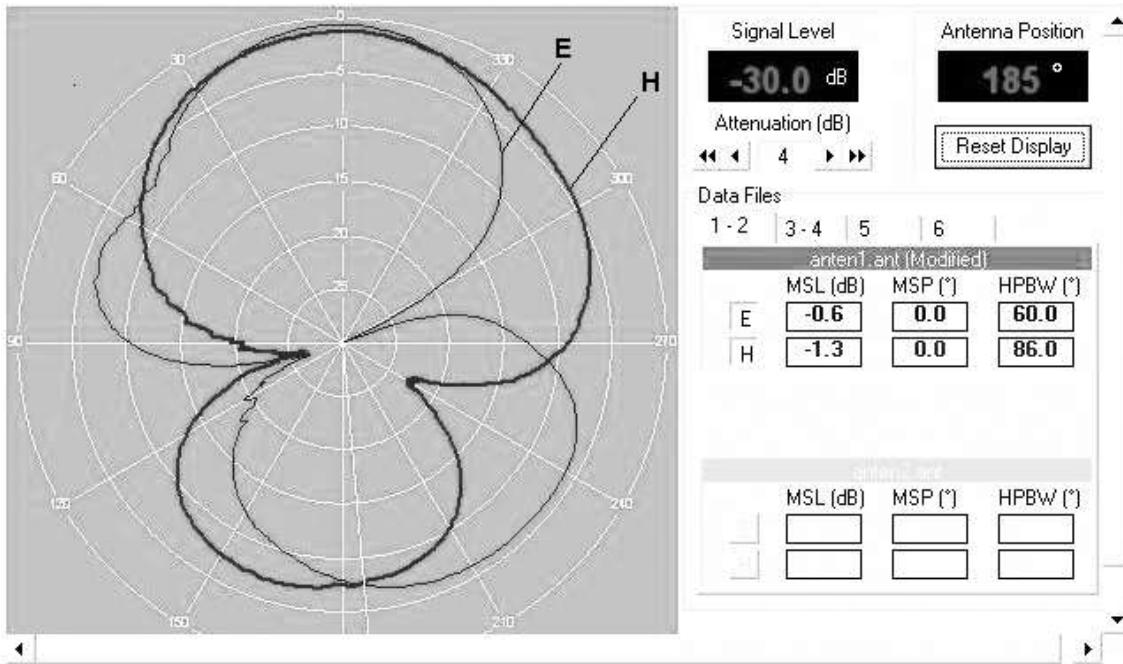
الشكل (8): (a) شدة الإشارة الأعظمية المستقبلية MSL كتابع للتردد Frequency لهوائي LPDA.

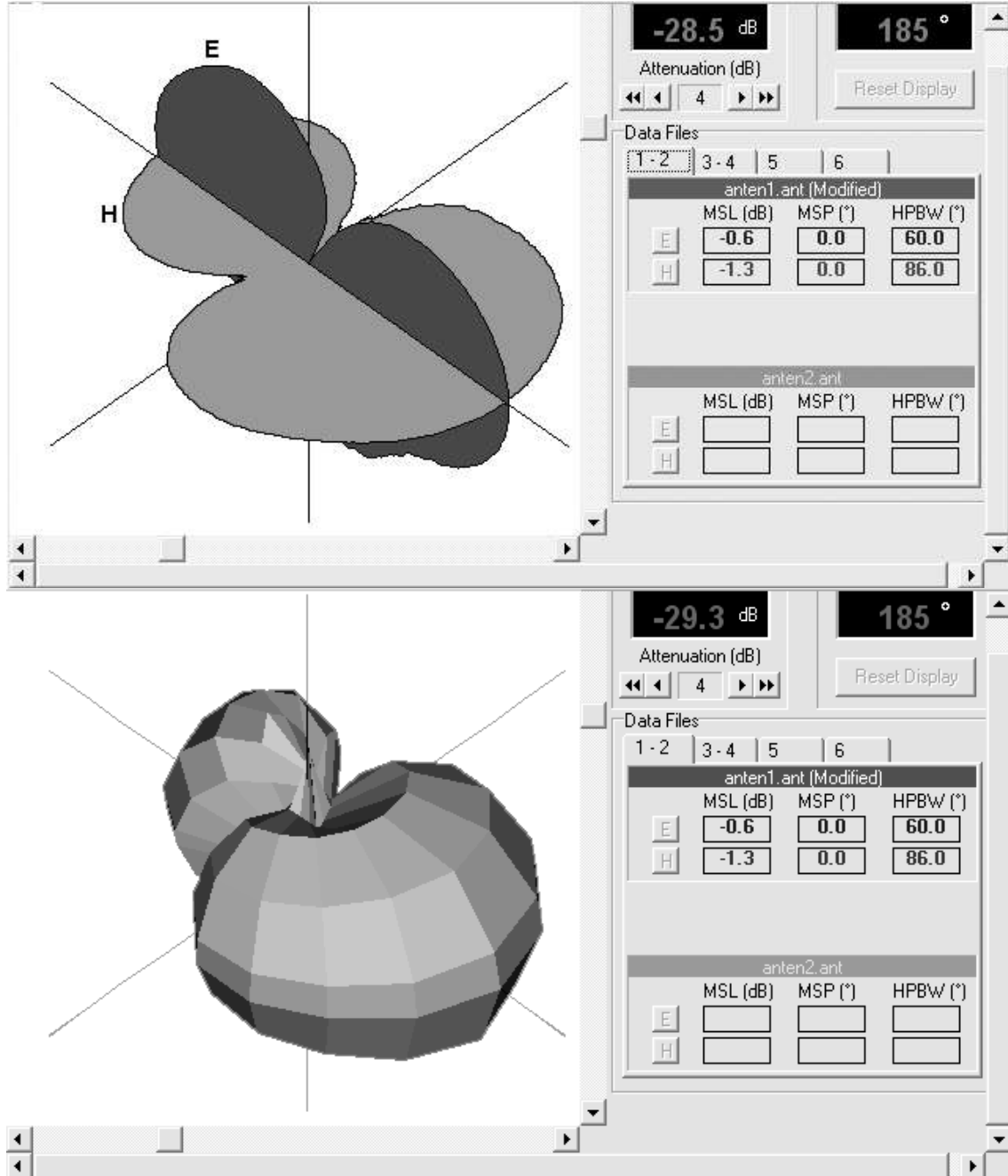
(b) شدة الإشارة الأعظمية المستقبلية MSL كتابع للتردد Frequency لهوائي yagi.

نلاحظ من الشكل (8) أن شدة الإشارة المستقبلية من قبل الهوائي اللوغاريتمي لا تصل الى -30 dB أي لا تتعدى حيث ان القيمة -30 dB في وحدة الاستقبال في مخبر الهوائيات وانتشار الأمواج تعبر عن عدم وجود إشارة استقبال ومنه نلاحظ أن الهوائي اللوغاريتمي يملك عدة نقاط تكون فيها شدة الإشارة المستقبلية جيدة أو في نقاط أخرى تكون أعظمية ولا يوجد نقاط تتعدى فيها الإشارة المستقبلية وهذا من أهم مميزات الهوائي اللوغاريتمي حيث يكون هذا

الأمر مهم جداً عندما يكون الهوائي المستخدم يعمل على مجال من الترددات وليس على تردد واحد فقط ويتضح ذلك أكثر اذا ما لاحظنا انعدام الاشارة المستقبلية (-30dB) لهوائي yagi عند مجموعة واسعة من الترددات خارج التردد الأساسي وهو هنا (910 MHz).

ملاحظة: كانت المقارنة السابقة على استجابة الهوائيين مع تغير التردد ضمن مجال الترددات العاملة وهو موضوع بحثنا، اما من نواحي اخرى فلا شك ان هوائي ياغي يودا قد يتفوق على الهوائي اللوغاريتمي. قمنا بقياس المخطط الاشعاعي للهوائي اللوغاريتمي بمستويه الافقي والعمودي وذلك بمستوي الحقلين الكهربائي والمغناطيسي وقمنا برسم المخطط الاشعاعي بعدة أنماط ثنائي وثلاثي الابعاد وذلك لرؤية أفضل للمخطط الاشعاعي وذلك عند التردد 910MHz كما يبين الشكل (9).





الشكل (9) المخطط الإشعاعي لهوائي LPDA

موضع الهوائي (Antenna Position)، شدة الإشارة (Signal Level)، شدة الإشارة الأعظمية (MSL)، موضع الإشارة الأعظمية (MSP)، زاوية اشعاع نصف الاستطاعة (HPBW).

نلاحظ من الشكل (9) أن المخطط الإشعاعي جيد ومرغوب حيث أنه موجه بالمستويين الأفقي والعمودي وذو ربح جيد ويملك وريقة اشعاع رئيسية أمامية ذات اشعاع أعظمي ووريقة ثانوية ذات اشعاع أصغري وعرض حزمة اشعاع عند مستوي نصف الاستطاعة جيد وهذا النموذج للمخططات الإشعاعية يعتبر نموذج مرغوب.

الاستنتاجات والتوصيات:

أصبحت الهوائيات عنصراً لا غنى عنه في أي نظام اتصالات لاسلكي. حيث انه صلة الوصل بين أجهزة الإرسال والاستقبال من جهة وبين الوسط المحيط من جهة أخرى. وتتنوع الهوائيات بشكل كبير في أيامنا هذه حيث تعددت الأشكال والأحجام وأخذت تصنيفات كثيرة ومتعددة.

اقترح الهوائي اللوغاريتمي عريض البند وتصميمه عملياً ثم قياسه باستخدام تجهيزات مخبر الهوائيات وانتشار الأمواج أعطى فكرة جيدة عن استخدام هذا النوع من الهوائيات وأهميتها في أنظمة الاتصال التي تعمل على مجموعة من الترددات وليس على تردد واحد.

يمكن اقتراح تصاميم أخرى لهذا الهوائي لتلائم المنظومة التي يعمل فيها الهوائي فعلى سبيل المثال لا الحصر يمكن تصميم هوائي لوغاريتمي اعتماداً على الهوائي الحلقي ذي الموجة الكاملة أي ذي المحيط λ أو اعتماداً على الهوائي المطوي.

المراجع:

- [1] THOMAS, A. M. *modern antenna design*, Published simultaneously in Canada, 2005, 633P.
- [2] LO, Y; LEE, T. W. *Antenna Handbook: Theory, Applications, and Design*, Springer Science & Business Media, 2013.
- [3] ROBERT, V.C. *analysis and design of the log-periodic dipole antenna*, University of Illinois URILANA, Illinois.
- [4] MILLIGAN, T. A. *IEEE Antennas and Propagation Magazine*, June 2004.
- [5] MAYES, P. E. *Frequency Independent Antennas*, in *Antenna Handbook*, New York: Van Nostrand Reinhold, 1988, Chapter 9.
- [6] JEONG, I. K. *Log-Periodic Loop Antennas*, Blacksburg, Virginia, July, 1999.
- [7] BHATTACHARYA, A.B; Roy, K; Nag, A. *Analysis of Radiation Pattern of a Log Periodic Dipole Antenna in VHF Frequency*, Department of Electronics & Communication Engineering University of Kalyani, Kalyani, West Bengal, India, 2014.
- [8] RIO, D. *Characterization of Log Periodic Folded Slot Antenna Arra*, University of Puerto Rico, 2005.