

تأثير الكلمة المنقولة إلكترونياً على قيمة العلامة التجارية

الدكتور باسم غدير غدير *

كنان صالح **

(تاريخ الإيداع 15 / 10 / 2020. قُبِلَ للنشر في 16 / 12 / 2020)

□ ملخص □

هدف البحث إلى دراسة تأثير الكلمة المنقولة إلكترونياً على قيمة العلامة التجارية وعلى الموقف من العلامة التجارية. حيث تم تصميم استبيان وتوزيعه على عينة ميسرة من عملاء المطاعم في محافظة اللاذقية، حيث تم توزيع 240 استبانة وتم استرداد 229 استبانة منها 224 استبانة صالحة للدراسة. وتوصل البحث إلى أن هناك تأثير إيجابي للكلمة المنقولة إلكترونياً على قيمة العلامة التجارية وعلى الموقف من العلامة التجارية، بالإضافة إلى وجود تأثير إيجابي للموقف من العلامة التجارية على قيمة العلامة التجارية. كما توصل البحث إلى أن الموقف من العلامة التجارية يتوسط تأثير الكلمة المنقولة إلكترونياً على قيمة العلامة التجارية، حيث تؤثر الكلمة المنقولة إلكترونياً على قيمة العلامة التجارية من خلال تأثيرها على الموقف من العلامة التجارية.

الكلمات المفتاحية: الكلمة المنقولة إلكترونياً، قيمة العلامة التجارية، الموقف من العلامة التجارية.

* أستاذ - قسم إدارة الأعمال، كلية الاقتصاد، جامعة تشرين، اللاذقية، سورية.

** طالب دراسات عليا (دكتوراه تسويق)، قسم إدارة الأعمال، كلية الاقتصاد، جامعة تشرين، اللاذقية، سورية.

Electric Word Of Mouth (Ewom) Effect On Brand Equity

Dr. Basem Ghadeer Ghadeer *

Kenan Saleh **

(Received 15 / 10 / 2020. Accepted 16 / 12 / 2020)

□ ABSTRACT □

The research aimed to study the effect of the electric word of mouth (eWOM) on brand equity and brand attitude. A questionnaire was designed and conducted on a convenient sample of restaurant customers in Lattakia Governorate, where 240 questionnaires were distributed and 229 questionnaires were retrieved, of which 224 valid for the study.

The research concluded that there is a positive effect of electric word of mouth on brand equity and brand attitude, in addition; there is a positive effect of brand attitude on brand equity. The research also concluded that the brand attitude mediates the effect of the electric word of mouth on the brand equity, as the electric word of mouth affects brand equity through its effect on brand attitude.

Keywords: Electric word of mouth (eWOM), Brand equity, Brand attitude.

*Professor, Department Of Business Administration, Faculty Of Economics, Tishreen University, Lattakia, Syria.

** Postgraduate Student (Doctoral Of Marketing), Department Of Business Administration, Faculty Of Economics, Tishreen University, Lattakia, Syria.

مقدمة:

لقد غير الإنترنت طريقة تدفق المعلومات عبر الدوائر الاجتماعية حيث أصبحت مواقع التواصل الاجتماعي جزءاً أساسياً من حياة الناس، إذ يمكن الوصول إلى مئات الأشخاص بضغطة زر. وتترك العديد من الشركات قيمة مراجعات العملاء الموثوقة عبر الإنترنت حيث يبحث عدد كبير من مستخدمي الإنترنت عن معلومات المنتج والخدمة من المتسوقين الآخرين ويعتمدون عليها. لذلك يقوم عدد متزايد من تجار التجزئة عبر الإنترنت بإضافة أقسام مراجعة العملاء إلى مواقع الويب الخاصة بهم.

يقوم المسوقون عمداً بإنشاء أنواع مختلفة من الكلمة المنقولة إلكترونياً مثل التسويق الفيروسي *viral marketing* والشهادات *testimonials* عبر الإنترنت، للتأثير على مواقف المستهلكين وسلوكياتهم، لذا يمكن عد الكلمة المنقولة إلكترونياً كنوع من الإعلان (Eastin *et al.*, 2011)

توفر قيمة العلامة التجارية العالية للشركة العديد من المزايا التنافسية نظراً لأن العلامة التجارية القوية تتمتع بمستوى عالٍ من الوعي بالعلامة التجارية والولاء، فإن الشركة ستتكبد تكاليف تسويق أقل مقارنة بالإيرادات. وعندما يكون اسم العلامة التجارية يحمل مصداقية عالية يمكن للشركة إطلاق توسع العلامة التجارية بسهولة أكبر، كما توفر العلامة التجارية القوية للشركة بعض الدفاع ضد المنافسة السعرية الشرسة (Kotler, 1999).

الدراسات السابقة**1- دراسة (Kudeshia and Kumar, 2017) بعنوان:**

Social eWOM: Does it affect the brand attitude and purchase intention of brands?.

عنوان الدراسة باللغة العربية: الكلمة المنقولة إلكترونياً على وسائل التواصل الاجتماعي: هل تؤثر على الموقف من العلامة التجارية ونية شراء العلامة التجارية.

أهداف الدراسة: هدفت الدراسة إلى دراسة تأثير الكلمة المنقولة إلكترونياً على الموقف من العلامة التجارية ونية شراء العلامة التجارية.

منهجية الدراسة: تم إجراء استبيان وتوزيعه على مستخدمي موقع التواصل الاجتماعي "فيسبوك" وتم استرداد 311 استبيان صالح للدراسة، وتم استخدام نموذج المعادلات البنائية من أجل اختبار الفرضيات.

نتائج الدراسة: توصلت الدراسة إلى أن الكلمة المنقولة إلكترونياً الإيجابية لديها تأثير على موقف من العلامة التجارية ونية شراء العلامة التجارية، وأن الموقف من العلامة التجارية لديه تأثير على نية شراء العلامة التجارية.

2- دراسة (Llopis-Amorós *et al.*, 2019) بعنوان:

Social media communications and festival brand equity: Millennials vs Centennials.

عنوان الدراسة باللغة العربية: اتصالات وسائل التواصل الاجتماعي وقيمة العلامة التجارية للمهرجان: جيل الألفية (مواليد 1981-1996) وجيل المئوية (مواليد 1997 حتى الان).

أهداف الدراسة: هدفت الدراسة إلى دراسة تأثير التواصل من قبل المستخدمين عبر وسائل التواصل الاجتماعي بالإضافة لتأثير التواصل من قبل الشركة عبر وسائل التواصل الاجتماعي على قيمة العلامة التجارية، ودراسة تأثير قيمة العلامة التجارية على الرضا وتأثير الرضا على النوايا السلوكية، كما هدفت لدراسة التأثير المعدل للجيل.

منهجية الدراسة: تم إجراء استبيان تم توزيعه على عينة من 622 من الحاضرين لمهرجان الموسيقى الرئيسي في إسبانيا. وتم استخدام نموذج المعادلات البنائية وتطبيق تحليل المجموعات المتعددة من أجل اختبار الفرضيات.

نتائج الدراسة: توصلت الدراسة إلى أن التواصل من قبل المستخدمين عبر وسائل التواصل الاجتماعي لديه تأثير على جميع أبعاد قيمة العلامة التجارية، بينما التواصل من قبل الشركة عبر وسائل التواصل الاجتماعي لم يكن لديها نفس التأثير على أبعاد قيمة العلامة التجارية حيث لم يكن لديه تأثير على الولاء والجودة المدركة. كما يوجد تأثير لقيمة العلامة التجارية على الرضا وتأثير لرضا على النوايا السلوكية. وكان هناك تأثير معدل للجيل حيث يختلف تأثير الكلمة المنقولة إلكترونياً بين الجيلين.

3- دراسة (Perera et al, 2020) بعنوان:

The impact of subjective norms, eWOM and perceived brand credibility on brand equity: application to the higher education sector.

عنوان الدراسة باللغة العربية: تأثير المعايير الشخصية، الكلمة المنقولة إلكترونياً والمصادقية المدركة للعلامة التجارية على قيمة العلامة التجارية: تطبيق على قطاع التعليم العالي.

أهداف الدراسة: هدفت الدراسة إلى دراسة تأثير المعايير الشخصية والكلمة المنقولة إلكترونياً على المصادقية المدركة للعلامة التجارية، وتأثير المصادقية المدركة للعلامة التجارية على قيمة العلامة التجارية.

منهجية الدراسة: تم جمع البيانات عن طريق استبيان تم توزيعه على عينة من الطلاب وتم استرداد 768 استبيان صالح للدراسة، وتم استخدام نموذج المعادلات البنائية من أجل اختبار الفرضيات.

نتائج الدراسة: توصلت الدراسة إلى المعايير الشخصية والكلمة المنقولة إلكترونياً لديهما تأثير على المصادقية المدركة للعلامة التجارية والتي بدورها لديها تأثير على قيمة العلامة التجارية. وتتوسط المصادقية المدركة للعلامة التجارية العلاقة بين المعايير الشخصية والكلمة المنقولة إلكترونياً وقيمة العلامة التجارية.

تتشابه الدراسة الحالية مع الدراسات السابقة بشكل عام في دراسة تأثير الكلمة المنقولة إلكترونياً على قيمة العلامة التجارية وفي دراسة تأثير الكلمة المنقولة إلكترونياً على الموقف من العلامة التجارية. وتختلف الدراسة الحالية عن الدراسات السابقة في دراسة الدور الوسيط للموقف من العلامة التجارية في تأثير الكلمة المنقولة إلكترونياً على قيمة العلامة التجارية.

مشكلة البحث:

تم إجراء دراسة استطلاعية على مواقع التواصل الاجتماعي حيث تم التركيز على المجموعات التي تقوم بعرض تقييمات للمطاعم وملاحظة كيفية تفاعل المستخدمين مع هذه التقييمات، ومدى موافقتهم أو اعتراضهم على هذه التقييمات وكيفية تأثيرها على انطباعات زوار هذه المطاعم، حيث كانت تسبب التقييمات السلبية أو الإيجابية في بعض الأحيان ردود فعل من خلال التعليقات تختلف من مستخدم لآخر مما قد يؤثر على تقييم المستهلكين للمطعم وعلامته التجارية، لذلك تتمثل مشكلة البحث في التساؤلات الآتية:

- 1- ما هو تأثير الكلمة المنقولة إلكترونياً على قيمة العلامة التجارية؟
- 2- ما هو تأثير الكلمة المنقولة إلكترونياً على الموقف من العلامة التجارية؟
- 3- ما هو تأثير الموقف من العلامة التجارية على قيمة العلامة التجارية؟
- 4- هل يتوسط الموقف من العلامة التجارية تأثير الكلمة المنقولة إلكترونياً على قيمة العلامة التجارية؟

أهمية البحث وأهدافه:**الأهمية النظرية**

تتمثل الأهمية النظرية للبحث في بيان العلاقة بين الكلمة المنقولة إلكترونياً وقيمة العلامة التجارية في محافظة اللاذقية.

الأهمية العملية

تتمثل الأهمية العملية في إمكانية استفادة المطاعم بشكل خاص والشركات بشكل عام من نتائج البحث في رفع قيمة العلامة التجارية لديها بما يحسن من إمكانياتها في المنافسة.

وتتمثل أهداف البحث بالآتي:

- 1- تحديد تأثير الكلمة المنقولة إلكترونياً على قيمة العلامة التجارية.
- 2- تحديد تأثير الكلمة المنقولة إلكترونياً على الموقف من العلامة التجارية.
- 3- تحديد تأثير الموقف من العلامة التجارية على قيمة العلامة التجارية.
- 4- تحديد التأثير الوسيط للموقف من العلامة التجارية في تأثير الكلمة المنقولة إلكترونياً على قيمة العلامة التجارية.
- 5- تقديم مجموعة من التوصيات حول التعامل مع الكلمة المنقولة إلكترونياً التي من المتوقع أن تمكن من الحفاظ على قيمة العلامة التجارية وتعزيزها.

فرضيات البحث:

- الفرضية الأولى:** يوجد تأثير معنوي للكلمة المنقولة إلكترونياً على قيمة العلامة التجارية.
- الفرضية الثانية:** يوجد تأثير معنوي ايجابي للكلمة المنقولة إلكترونياً على الموقف من العلامة التجارية.
- الفرضية الثالثة:** يوجد تأثير معنوي للموقف من العلامة التجارية على قيمة العلامة التجارية.
- الفرضية الرابعة:** يتوسط الموقف من العلامة التجارية تأثير الكلمة المنقولة إلكترونياً على قيمة العلامة التجارية.

متغيرات البحث:

المتغير المستقل: الكلمة المنقولة إلكترونياً.

المتغير الوسيط: الموقف من العلامة التجارية.

المتغير التابع: قيمة العلامة التجارية.

منهجية البحث:

تم الاعتماد على المقاربة الاستنباطية كمنهج عام للبحث وتم الاعتماد على طرائق بحثية عديدة منها: أسلوب المسح الاحصائي لجمع البيانات حيث تم اجراء استقصاء من خلال استبانة يتضمن مجموعة من العبارات التي تقيس متغيرات البحث وفق مقياس لايكرت الخماسي وتم توجيهه إلى المستهلكين محل البحث بغية الحصول على البيانات الأولية اللازمة.

مجتمع وعينة البحث:

يتمثل مجتمع البحث برواد المطاعم في محافظة اللاذقية. أما عينة البحث فهي عينة ميسرة من الدراسة رواد المطاعم في محافظة اللاذقية وتم اختيار المطاعم الآتية: ننع - الأماكن - الملكي - باب نوما لإجراء الدراسة عليها وذلك لأن هذه المطاعم يتم تقييمها بشكل متكرر على وسائل التواصل الاجتماعي وخاصة مجموعات الفيسبوك حيث يوجد كلمة منقولة إلكترونياً حولها بما يجعلها مؤهلة كفاية لإجراء الدراسة عليها، حيث تم توزيع 240 استبانة وتم استرداد 229 استبانة منها 224 استبانة صالحة للدراسة.

قيمة العلامة التجارية

تعرف قيمة العلامة التجارية لدى العميل وفقاً لـ Keller (2013) بأنها "الأثر التفاضلي لمعرفة العلامة التجارية على استجابة المستهلك لتسويق العلامة التجارية". حيث تشير قيمة العلامة التجارية من منظور العميل إلى أنه يوجد قيمة إيجابية للعلامة التجارية عندما يستجيب العميل بشكل أفضل لنشاط تسويقي (مثل الإعلان والترويج) للعلامة التجارية أكثر مما يفعله في نفس النشاط لمنتج أو خدمة بدون علامة تجارية من نفس الفئة (So and King, 2010).

تركز الغالبية العظمى من أبحاث التسويق على قيمة العلامة التجارية لأن هذا النهج يوفر رؤى أفضل لسلوك العملاء ويمكن استراتيجيات العلامة التجارية القابلة يمكن أن يعزز قيمة العلامة التجارية مرونة السعر (أي إلى أي مدى يصبح المستهلكون أكثر أو أقل طلباً عندما يرتفع السعر أو ينخفض). وقد أشارت الأبحاث السابقة إلى أن قيمة العلامة التجارية لها تأثير مباشر على قدرة الشركة على فرض أسعار أعلى لذلك تعد قيمة العلامة التجارية مفتاحاً لتطوير ميزة تنافسية مستدامة (Augusto and Torres, 2018).

تعد قيمة العلامة التجارية أحد الأصول التي تستفيد من الوعي بالعلامة التجارية والولاء للعلامة التجارية وجودة العلامة التجارية والارتباطات الإيجابية الأخرى بالعلامة التجارية، وتعكس قيمة العلامة التجارية الطريقة التي يفكر بها المستهلكون ويشعرون ويتصرفون فيما يتعلق بالعلامة التجارية مع الأخذ في الاعتبار سعر العلامة التجارية وحصلتها في السوق وربحية الشركة التي تمتلك العلامة التجارية (Lee et al., 2015).

إن أبسط طريقة لتوضيح ما نعنيه بعلامة تجارية قائمة على العميل هي النظر في إحدى النتائج النموذجية لأخذ عينات المنتج أو اختبارات المقارنة. ففي اختبارات التذوق العمياء تقوم مجموعتان من المستهلكين بأخذ عينات من المنتج. مجموعة واحدة تعرف العلامة التجارية والأخرى لا تعرف، كان لدى المجموعتين بشكل دائم آراء مختلفة على الرغم من استهلاك نفس المنتج (Keller, 2013).

تم تناول قيمة العلامة التجارية في أدبيات التسويق من منظورين: الأول من وجهة نظر سلوك المستهلك حيث إن قيمة العلامة التجارية لدى المستهلك لها علاقة بوعي المستهلك وبمميزات العلامة التجارية والصورة الذهنية. والثاني من وجهة نظر محاسبية يتمثل في المنظور المالي لقيمة العلامة التجارية حيث يمثل علاوة القيمة التي تحققها الشركة من منتج له اسم معروف مقارنةً بمنتج غير معروف (Blair et al., 2017).

الموقف من العلامة التجارية

يعرف Augusto and Torres (2018) الموقف من العلامة التجارية بأنه "تقييم نسبي دائم أحادي البعد ملخص للعلامة التجارية الذي يُفترض أنه ينشط السلوك" وهو يمثل درجة الإعجاب بالعلامة التجارية بالإضافة إلى المدى الذي يتمتع به المستهلك بنظرة إيجابية للعلامة التجارية. أي هو عبارة عن عملية تقييم إيجابية أو سلبية ينتج عنها تفضيل أو عدم تفضيل للعلامة التجارية.

وتشير نظرية الفعل المنطقي Theory of Reasoned Action (TRA) إلى أن الموقف يرتبط ارتباطاً وثيقاً بالسلوك، ووفقاً للنظرية تعد المواقف والمعايير الذاتية من أهم العوامل التي تنبئ بالسلوك البشري. لذلك ليس من الضروري للمسوقين أن يقيسوا الموقف المتعلق بالعلامة التجارية للمستهلكين فحسب ولكن أيضاً العوامل السابقة المؤثرة عليه Antecedents ونتائجه (Shamim and Butt, 2013).

وقد اقترحت العديد من الدراسات السابقة ثلاثة مكونات للاتجاهات (Wu and Wang, 2011):

- (1) المكون المعرفي Cognitive component: المعرفة أو الإدراك للمنتج المتكون بعد دمج الخبرة المباشرة أو المعلومات التي تم الحصول عليها.
- (2) المكون العاطفي Affective component: العاطفة أو رد الفعل العاطفي للمستهلك تجاه منتج أو علامة تجارية، يمثل التقييم المباشر أو الشامل للمستهلك تجاه المنتج.
- (3) المكون الاعترافي Conation component: إمكانية أو ميل الفرد لفعل أو تصرف فيما يتعلق بالمنتج.

الكلمة المنقولة إلكترونياً

يعرف (Santos and Silva (2020) الكلمة المنقولة إلكترونياً بأنها "الكلمة المنقولة التي يستخدمها المستهلكون للتعبير عن أنفسهم بشكل إيجابي أو سلبي للمستهلكين الآخرين على الإنترنت". حيث يرى بأنها وسيلة للتعبير عن النفس. ويعرف (Eastin et al. (2011) الكلمة المنقولة إلكترونياً بأنها "أي تصريحات إيجابية أو سلبية صادرة عن عملاء محتملين أو فعليين أو سابقين حول منتج أو شركة، والتي يتم توفيرها للعديد من الأشخاص والمؤسسات عبر الإنترنت". أما (Ismagilova et al. (2017) فيعرف الكلمة المنقولة إلكترونياً بأنها "عملية تبادل المعلومات الديناميكية والمستمرة بين المستهلكين المحتملين أو الفعليين أو السابقين فيما يتعلق بمنتج أو خدمة أو علامة تجارية أو شركة، التي تكون متاحة للعديد من الأشخاص والمؤسسات عبر الإنترنت" حيث يركز على ناحية الاتصال من خلال تبادل المعلومات.

وللكلمة المنقولة إلكترونياً مجموعة من الخصائص وهي (Ismagilova et al., 2017; Nee, 2016):

أولاً: حجم ووصول الكلمة المنقولة إلكترونياً غير مسبوقين: حيث أن الكلمة المنقولة إلكترونياً قادرة على الوصول إلى عدد كبير من الناس في فترة زمنية قصيرة.

ثانياً: تتأثر نتيجة الكلمة المنقولة إلكترونياً بتنوع المنصات: ويقصد بتنوع المنصات إمكانية إجراء المحادثات المتعلقة بالمنتج عبر نطاق واسع من المجتمعات، ونتيجة لذلك يمكن أن يكون لطبيعة المنصة تأثير كبير على حدوث وتطور الكلمة المنقولة إلكترونياً.

ثالثاً: الكلمة المنقولة إلكترونياً ثابتة وتبقى على الشبكة: إن المعلومات التي توفرها الكلمة المنقولة إلكترونياً تبقى متاحة على الشبكة للمستهلكين الآخرين الذين يبحثون عن آراء حول الخدمات والمنتجات.

رابعاً: عدم الكشف عن الهوية: يقلل سلوك المصلحة الذاتية للبائع من مصداقية وفائدة الكلمة المنقولة إلكترونياً التي يقوم بها لذا تبقى التقييمات التي يقوم بها الآخرون أكثر مصداقية وبنفس الوقت يمكن للمسوقين استخدام التقييمات من مجهولين للتأثير على المستهلكين وإمكانية القيام بالخداع.

خامساً: تكافؤ الآراء (إيجابية أو سلبية): يشير التكافؤ إلى التصنيف الإيجابي أو السلبي الذي يحدده المستهلكون عند تقييمهم للمنتج أو الخدمة حيث يؤثر كلاهما على المستهلك إلا أن الآراء السلبية تؤثر بشكل أكبر من الإيجابية. سادساً: المشاركة المجتمعية: تمكن وسائل التواصل الاجتماعي من تكوين مجتمعات استهلاكية متخصصة غير مرتبطة جغرافياً يتم فيها تبادل الآراء.

وقد قام الباحث بمراجعة للدراسات السابقة التي تناولت العلاقات بين متغيرات البحث وكيفية التوصل للفرضيات كما يلي:

العلاقة بين الكلمة المنقولة إلكترونياً وقيمة العلامة التجارية

تناولت عدة دراسات تأثير وسائل التواصل الاجتماعي على قيمة العلامة التجارية حيث توصلت دراسة (2016) Godey et al. إلى أن الجهود التسويقية عبر وسائل التواصل الاجتماعي لديها تأثير على قيمة العلامة التجارية.

وتوصلت دراسة (Seo *et al.* (2020) إلى أن خصائص استخدام وسائل التواصل الاجتماعي لديها تأثير على الكلمة المنقولة إلكترونياً والتي بدورها تؤثر على الوعي بالعلامة التجارية. كما توصلت دراسة (Stojanovic *et al.* (2018) إلى أن استخدام وسائل التواصل الاجتماعي لديه تأثير على الوعي بالعلامة التجارية والتي تؤثر بدورها على أبعاد قيمة العلامة التجارية، وتؤثر قيمة العلامة التجارية على نية القيام بالكلمة المنقولة إلكترونياً.

وتناولت دراسات أخرى تأثير الكلمة المنقولة إلكترونياً على أبعاد قيمة العلامة التجارية حيث توصلت دراسة (2018) Farzin and Fattahi ودراسة (2012) Jalilvand and Samiei إلى أن الكلمة المنقولة إلكترونياً لديها تأثير على الصورة الذهنية للعلامة التجارية. كما توصلت دراسة (2019) Llopis-Amorós *et al.* إلى أن التواصل من قبل المستخدمين عبر وسائل التواصل الاجتماعي لديه تأثير على جميع أبعاد قيمة العلامة التجارية، بينما التواصل من قبل الشركة عبر وسائل التواصل الاجتماعي لم يكن لديها نفس التأثير على أبعاد قيمة العلامة التجارية حيث لم يكن لديه تأثير على الولاء والجودة المدركة. وتوصلت دراسة (2018) Syahrivar and Ichlas إلى أن الكلمة المنقولة إلكترونياً لديها تأثير على جميع أبعاد قيمة العلامة التجارية وكان التأثير الأكبر على الوعي بالعلامة التجارية.

وتناولت دراسة (2020) Perera *et al.* التأثير غير المباشر للكلمة المنقولة إلكترونياً حيث توصلت إلى أن الكلمة المنقولة إلكترونياً لديها تأثير غير مباشر على قيمة العلامة التجارية، حيث أن المصادقية المدركة للعلامة التجارية تتوسط العلاقة بين الكلمة المنقولة إلكترونياً وقيمة العلامة التجارية.

وهناك دراسات دريت الجوانب الإيجابية والسلبية للكلمة المنقولة إلكترونياً فقد توصلت دراسة Augusto and Torres (2018) إلى أن الكلمة المنقولة إلكترونياً الإيجابية لديها تأثير على قيمة العلامة التجارية. وتوصلت دراسة (2015) Beneke *et al.* إلى أن الكلمة المنقولة إلكترونياً السلبية لديها تأثير على قيمة العلامة التجارية ويكون هذا التأثير أكبر عندما يوجد تعلق كبير بالمنتج.

من خلال المناقشة السابقة فإن الباحث يفترض وجود تأثير للكلمة المنقولة إلكترونياً على قيمة العلامة التجارية حيث تم وضع الفرضية:

الفرضية الأولى: يوجد تأثير معنوي للكلمة المنقولة إلكترونياً على قيمة العلامة التجارية.

العلاقة بين الكلمة المنقولة إلكترونياً والموقف من العلامة التجارية

تناولت الدراسات تأثير الكلمة المنقولة إلكترونياً والموقف من العلامة التجارية حيث ركزت بعض الدراسات على الكلمة المنقولة إلكترونياً الإيجابية فقد توصلت دراسة (2017) Kudeshia and Kumar إلى أن الكلمة المنقولة إلكترونياً الإيجابية لديها تأثير على الموقف من العلامة التجارية. وتوصلت دراسة (2011) Wu and Wang إلى الكلمة المنقولة إلكترونياً الإيجابية لديها تأثير على الموقف من العلامة التجارية وهذا التأثير يكون أكبر عندما تكون مصداقية مصدر الكلمة المنقولة إلكترونياً أكبر. وتوصلت دراسة (2017) Zainal *et al.* إلى صدق وكفاءة والنزعة للخير الكلمة المنقولة إلكترونياً لديها تأثير على الموقف من الكلمة المنقولة إلكترونياً وهذا التأثير يكون أكبر عندما تكون مصداقية مصدر الكلمة المنقولة إلكترونياً أكبر.

وركزت دراسات أخرى على الكلمة المنقولة إلكترونياً السلبية حيث توصلت دراسة (2019) Suwantee *et al.* إلى أن المستوى العالي من الاتفاق بين المستخدمين على الكلمة المنقولة إلكترونياً السلبية لديه تأثير على الموقف من العلامة التجارية، بينما المستوى المنخفض من الاتفاق بين المستخدمين على الكلمة المنقولة إلكترونياً السلبية لم يكن لديه ذات تأثير على الموقف من العلامة التجارية.

وهناك دراسات درست الكلمة المنقولة إلكترونياً الإيجابية والسلبية والفرق في أيهما تم تلقيه أولاً حيث توصلت دراسة (Park *et al.* (2018) إلى ترتيب التعرض للكلمة المنقولة إلكترونياً الإيجابية ثم السلبية أو بالعكس لديها تأثير على التعبير في الموقف من العلامة التجارية، حيث كان التغيير في الموقف من العلامة التجارية أكبر عندما كان التعرض للكلمة المنقولة إلكترونياً السلبية أولاً.

من خلال المناقشة السابقة فإن الباحث يفترض وجود تأثير للكلمة المنقولة إلكترونياً على قيمة العلامة التجارية حيث تم وضع الفرضية:

الفرضية الثانية: يوجد تأثير معنوي إيجابي للكلمة المنقولة إلكترونياً على الموقف من العلامة التجارية.

العلاقة بين الموقف من العلامة التجارية وقيمة العلامة التجارية

تم تناول العلاقة بين الموقف من العلامة التجارية وقيمة العلامة التجارية في أدب البحث من عدة جوانب، فمنها من تناول الموقف من توسع العلامة فقد توصلت دراسة (Dwivedi and Merrilees (2013) إلى أن الموقف من توسع العلامة التجارية لديه تأثير على قيمة العلامة التجارية الأم. وتوصلت دراسة (Dwivedi and Merrilees (2013) إلى أن الموقف من توسع العلامة التجارية لديه تأثير غي مباشر على قيمة العلامة التجارية الأم حيث أن تقييم العلامة التجارية الأم يتوسط العلاقة بين الموقف من توسع العلامة التجارية وقيمة العلامة التجارية الأم.

ومن هنا من تناول الموقف من منتجات بلد المنشأ حيث توصلت دراسة (Lee *et al.* (2010) إلى أن الموقف من منتجات بلد المنشأ لديه تأثير على جميع أبعاد قيمة العلامة التجارية بالنسبة للعلامات التجارية الأمريكية. أما بالنسبة للعلامات التجارية المحلية فقد كان الموقف من منتجات بلد المنشأ لديه تأثير جزئي على قيمة العلامة التجارية حيث كان لديه تأثير على الجودة المدركة فقط.

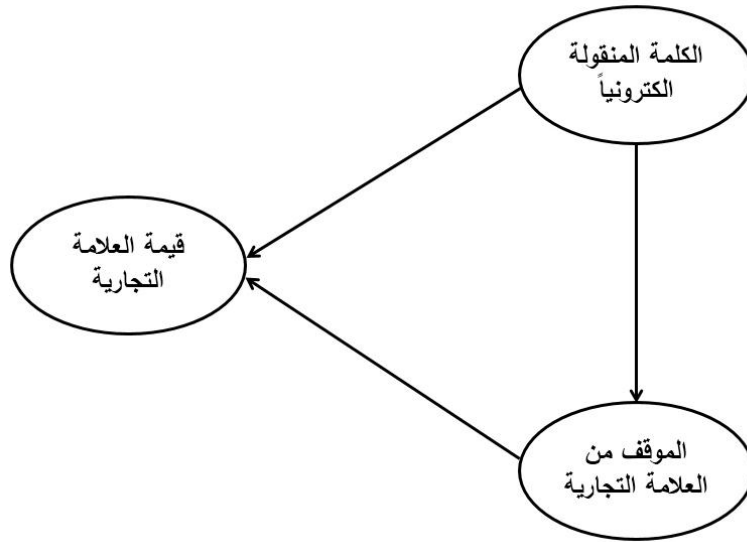
وبالنسبة للدراسات التي تناولت العلاقة بين الموقف من العلامة التجارية وقيمة العلامة التجارية بشكل مباشر فقد توصلت دراسة (Augusto and Torres (2018) إلى أن الموقف من العلامة التجارية لديه تأثير على قيمة العلامة التجارية. وتوصلت دراسة (Shamim and Butt (2013) إلى أن الموقف من العلامة التجارية لديه تأثير إيجابي على قيمة العلامة التجارية وهو يتوسط العلاقة بين تجربة العلامة التجارية وقيمة العلامة التجارية، كما أن الموقف من العلامة التجارية لديه تأثير إيجابي على نية الشراء. وتوصلت دراسة (Liu *et al.* (2017) إلى أن أبعاد قيمة العلامة التجارية الفاعلة لديها تأثير على الموقف من العلامة التجارية وأن الموقف من العلامة التجارية لديه تأثير مباشر على نية الشراء وغير مباشر من خلال قيمة العلامة التجارية كمتغير وسيط.

من خلال المناقشة السابقة فإن الباحث يفترض وجود تأثير للموقف من العلامة التجارية على قيمة العلامة التجارية حيث تم وضع الفرضية:

الفرضية الثالثة: يوجد تأثير معنوي للموقف من العلامة التجارية على قيمة العلامة التجارية.

وبناءً على الفرضيات السابقة يفترض الباحث وجود تأثير وسيط للموقف من العلامة التجارية، أي أن العلاقة بين الكلمة المنقولة إلكترونياً والموقف من العلامة التجارية تتم بشكل غير مباشر من خلال الموقف من العلامة التجارية تم وضع الفرضية:

الفرضية الرابعة: يتوسط الموقف من العلامة التجارية تأثير الكلمة المنقولة إلكترونياً على قيمة العلامة التجارية.



الشكل (1): نموذج البحث

المصدر: من إعداد الباحث.

النتائج والمناقشة:

تصميم الدراسة

تم تصميم استبيان لقياس متغيرات الدراسة وفق مقياس لايكرت الخماسي (موجود في الملحق (أ)) حيث تم قياس قيمة العلامة التجارية بالاعتماد على (Augusto and Torres, 2018; Tong and Hawley, 2009) وتم قياس الموقف من العلامة التجارية بالاعتماد على (Kudeshia and Kumar, 2017; Augusto and Torres, 2018; Park *et al.*, 2018) وتم قياس الكلمة المنقولة إلكترونياً بالاعتماد على (Farzin and Fattahi, 2018; Jalilvand and Samiei, 2012).

اختبار الصدق والثبات

تم عرض الاستبيان على عدد من المحكمين ذوي الاختصاص والخبرة في مجال الدراسة، وبعد إجراء التعديلات التي أوصى بها المحكمون تم تعديل بعض عبارات الاستبيان.

وتم إجراء التحليل العاملي التوكيدي باستخدام برنامج Amos 24 (النتائج في الملحق ب) وكانت مؤشرات المطابقة تشير إلى صلاحية النموذج بالإضافة إلى أن العبارات كانت ترتبط بالعامل الذي تتبع له حيث كانت قيمة الارتباط فوق 0.5. تم إجراء اختبار الثبات ألفا كرونباخ من أجل دراسة الاتساق الداخلي للبيانات للتأكد من ثبات البيانات وصلاحيتها للدراسة كما يلي:

الجدول رقم (1): اختبار الثبات ألفا كرونباخ لمتغيرات الدراسة

المتغيرات	عدد العبارات	قيمة معامل ألفا كرونباخ
قيمة العلامة التجارية	4	0.796
الموقف من العلامة التجارية	4	0.713
الكلمة المنقولة إلكترونياً	4	0.797

المصدر: نتائج التحليل الإحصائي باستخدام برنامج SPSS إصدار 26.

يظهر من الجدول السابق أن قيمة معامل ألفا كرونباخ لكل متغير من متغيرات الدراسة كانت أكبر من 0.7، وهذا يدل على وجود اتساق كبير في قائمة الاستبانة وأن مصداقية البيانات عالية وصالحة للدراسة ولا داعي لحذف أي عبارة. اختبار الفرضيات:

لاختبار الفرضيات تم بناء نموذج معادلات بنائية Structural equation model واختباره باستخدام برنامج Amos 24.

اختبار النموذج:

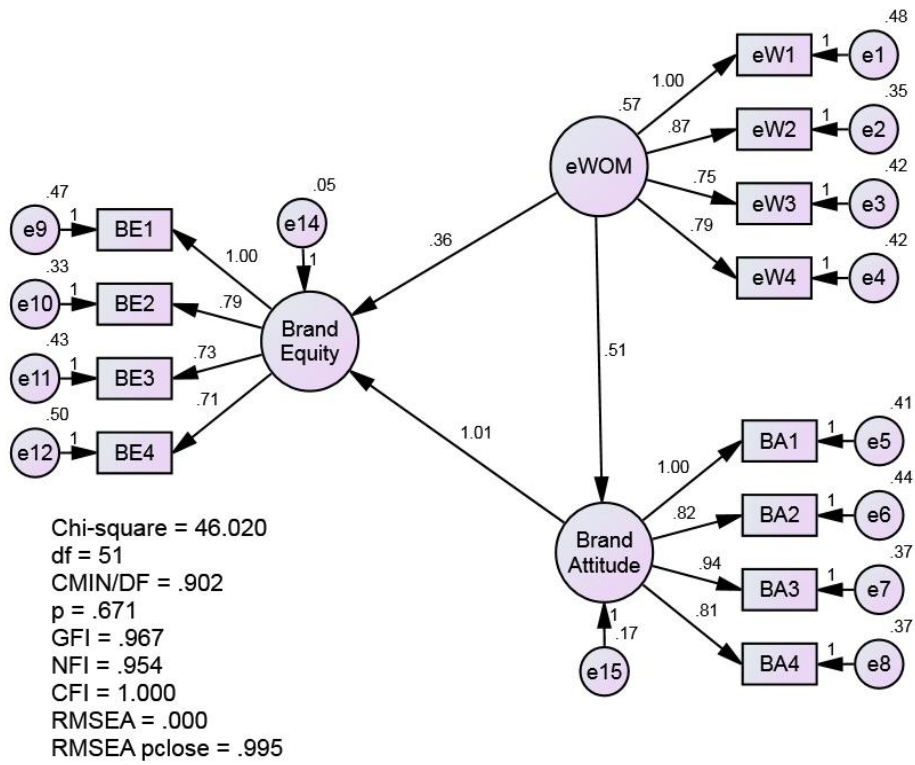
قبل البدء في اختبار الفرضيات يجب في البداية اختبار النموذج للتأكد من صلاحيته:

جدول رقم (2) مؤشرات مطابقة النموذج

CMIN	χ^2	46.020
	DF	51
	P	0.671
	CMIN/DF	0.902
RMR, GFI	GFI	0.967
	NFI	0.954
Baseline Comparisons	TLI	1.007
	CFI	1.000
RMSEA	RMSEA	0.000
	PCLOSE	0.995

المصدر: نتائج التحليل الإحصائي باستخدام برنامج Amos إصدار 24.

يتضح من جدول مؤشرات مطابقة النموذج أن قيمة احتمال الدلالة ل χ^2 تساوي (0.671) وهي أكبر من مستوى الدلالة (0.05) وبالتالي فإنه غير دال معنوياً وكانت قيمة CMIN/DF أصغر من 5، وقيم المعاملات GFI, NFI, CFI أكبر من 0.9. كما كانت قيمة RMSEA أقل من (0.05) وقيمة احتمال الدلالة ل RMSEA أكبر من 0.05 وبالتالي فإنه غير دال معنوياً. مما سبق نجد إن النموذج النظري مطابق للنموذج الحقيقي ذو البيانات المشتقة من الواقع وهو صالح لتفسير العلاقات بين المتغيرات.



الشكل (2): النموذج المختبر

المصدر: نتائج التحليل الإحصائي باستخدام برنامج Amos إصدار 24.

حيث:

eWOM: الكلمة المنقولة إلكترونياً.

Brand Attitude: الموقف من العلامة التجارية.

Brand Equity: قيمة العلامة التجارية.

الجدول رقم (3): جدول المعاملات

Regression Weights: (Group number 1 - Default model)

	Estimate	S.E.	C.R.	P	Label
Brand_Attitude <--- eWOM	.511	.075	6.801	***	par_12
Brand_Equity <--- eWOM	.362	.106	3.432	***	par_10
Brand_Equity <--- Brand_Attitude	1.005	.174	5.792	***	par_11

المصدر: نتائج التحليل الإحصائي باستخدام برنامج Amos إصدار 24.

الفرضية الأولى: يوجد تأثير معنوي للكلمة المنقولة إلكترونياً على قيمة العلامة التجارية. يتضح من جدول المعاملات أن قيمة احتمال الدلالة لتأثير الكلمة المنقولة إلكترونياً eWOM على قيمة العلامة التجارية Brand_Equity يساوي (0.000) وهي أصغر من (0.05) ولذلك نرفض فرضية العدم: لا يوجد تأثير معنوي للكلمة المنقولة إلكترونياً على قيمة العلامة التجارية ونقبل الفرضية البديلة: يوجد تأثير معنوي للكلمة المنقولة إلكترونياً على قيمة العلامة التجارية. ويتضح من الجدول أن قيمة معامل الانحدار تساوي (0.362) وهو ذو إشارة موجبة، وبالتالي فإن هناك تأثير إيجابي للكلمة المنقولة إلكترونياً على قيمة العلامة التجارية.

الفرضية الثانية: يوجد تأثير معنوي إيجابي للكلمة المنقولة إلكترونياً على الموقف من العلامة التجارية. يتضح من جدول المعاملات أن قيمة احتمال الدلالة لتأثير الكلمة المنقولة إلكترونياً eWOM على قيمة العلامة التجارية Brand_Attitude يساوي (0.000) وهي أصغر من (0.05) ولذلك نرفض فرضية العدم: لا يوجد تأثير معنوي للكلمة المنقولة إلكترونياً على قيمة العلامة التجارية ونقبل الفرضية البديلة: يوجد تأثير معنوي للكلمة المنقولة إلكترونياً على قيمة العلامة التجارية. ويتضح من الجدول أن قيمة معامل الانحدار تساوي (0.511) وهو ذو إشارة موجبة، وبالتالي فإن هناك تأثير إيجابي للكلمة المنقولة إلكترونياً على الموقف من العلامة التجارية.

الفرضية الثالثة: يوجد تأثير معنوي للموقف من العلامة التجارية على قيمة العلامة التجارية. يتضح من جدول المعاملات أن قيمة احتمال الدلالة لتأثير الموقف من العلامة التجارية Brand_Attitude على قيمة العلامة التجارية Brand_Equity يساوي (0.000) وهي أصغر من (0.05) ولذلك نرفض فرضية العدم: لا يوجد تأثير معنوي للموقف من العلامة التجارية على قيمة العلامة التجارية ونقبل الفرضية البديلة: يوجد تأثير معنوي للموقف من العلامة التجارية على قيمة العلامة التجارية. ويتضح من الجدول أن قيمة معامل الانحدار تساوي (1.005) وهو ذو إشارة موجبة، وبالتالي فإن هناك تأثير إيجابي للموقف من العلامة التجارية على قيمة العلامة التجارية.

الفرضية الرابعة: يتوسط الموقف من العلامة التجارية تأثير الكلمة المنقولة إلكترونياً على قيمة العلامة التجارية.

لاختبار الفرضية تم إجراء اختبار Bootstrap عند اختبار النموذج كما يلي:

الجدول رقم (4): معنوية التأثيرات غير المباشرة

Indirect Effects - Two Tailed Significance (BC) (Group number 1 - Default model)

	eWOM	Brand_Attitude	Brand_Equity
Brand_Attitude
Brand_Equity	.014

المصدر: نتائج التحليل الإحصائي باستخدام برنامج Amos إصدار 24.

يتضح من جدول معنوية التأثيرات غير المباشرة أن احتمال الدلالة للعلاقة غير المباشرة بين الكلمة المنقولة إلكترونياً eWOM وقيمة العلامة التجارية Brand_Equity يساوي (0.014) وهو أصغر من (0.05) وهو معنوي وبالتالي فإن العلاقة غير المباشرة بين الكلمة المنقولة إلكترونياً وقيمة العلامة التجارية معنوية، ولذلك نرفض فرضية العدم: لا يتوسط الموقف من العلامة التجارية تأثير الكلمة المنقولة إلكترونياً على قيمة العلامة التجارية ونقبل الفرضية البديلة: يتوسط الموقف من العلامة التجارية تأثير الكلمة المنقولة إلكترونياً على قيمة العلامة التجارية.

الاستنتاجات والتوصيات:

من خلال الدراسة العملية وفي ضوء نتائج اختبار الفرضيات تم التوصل إلى النتائج الآتية:

- 1- يوجد تأثير للكلمة المنقولة إلكترونياً على قيمة العلامة التجارية وتتفق هذه النتيجة مع دراسة Seo *et al.* (2020) ودراسة Augusto and Torres (2018) ودراسة Beneke *et al.* (2015) حيث توصلت هذه الدراسة إلى نفس نتيجة هذه الدراسات. كما تتوافق هذه النتيجة مع دراسة Godey *et al.* (2016) التي توصلت إلى أن الجهود التسويقية عبر وسائل التواصل الاجتماعي لديها تأثير على قيمة العلامة التجارية، ومع دراسة Syahrivar and Ichlas (2018) التي توصلت إلى أن الكلمة المنقولة إلكترونياً لديها تأثير على جميع أبعاد قيمة العلامة التجارية.
 - 2- يوجد تأثير للكلمة المنقولة إلكترونياً على الموقف من العلامة التجارية وتتفق هذه النتيجة مع دراسة Suwandee *et al.* (2019) ودراسة Kudeshia and Kumar (2017) ودراسة Wu and Wang (2011) حيث توصلت هذه الدراسات إلى أن الكلمة المنقولة إلكترونياً تؤثر على الموقف من العلامة التجارية.
 - 3- يوجد تأثير للموقف من العلامة التجارية على قيمة العلامة التجارية وتتفق هذه النتيجة مع دراسة Augusto and Torres (2018) ودراسة Shamim and Butt (2013) حيث توصلت إلى نفس النتيجة. وتتوافق هذه النتيجة مع دراسة Dwivedi and Merrilees (2013) حيث توصلت إلى أن الموقف من توسع العلامة التجارية لديه تأثير على قيمة العلامة التجارية الأم.
 - 4- يتوسط الموقف من العلامة التجارية تأثير الكلمة المنقولة إلكترونياً على قيمة العلامة التجارية، وبالتالي فإن هناك تأثير مباشر للكلمة المنقولة إلكترونياً على قيمة العلامة التجارية وتأثير غير مباشر عن طريق الموقف من العلامة التجارية. وتتفق هذه النتيجة من ناحية التأثير غير المباشر مع دراسة Perera *et al.* (2020) حيث توصلت إلى أن الكلمة المنقولة إلكترونياً لديها تأثير غير مباشر على قيمة العلامة التجارية مع اختلاف المتغير الوسيط حيث كان المصدقية المدركة للعلامة التجارية.
- ويوصي الباحث بما يلي:

- 1- مراقبة التقييمات على وسائل التواصل الاجتماعي التي يقوم بها العملاء على جميع وسائل التواصل الاجتماعي ضمن مختلف الصفحات والمجموعات وليس فقط الخاصة بالمطعم من خلال تكليف مختصين بالتسويق الإلكتروني.
- 2- العمل على تعزيز التقييمات الإيجابية من خلال التفاعل مع المستخدمين لوسائل التواصل الاجتماعي وذلك من خلال تقديم الهدايا والعروض للمتفاعلين من وقت لآخر من أجل تحسين موقف العملاء من العلامة التجارية وبالتالي رفع قيمة العلامة التجارية.
- 3- العمل على متابعة التقييمات السلبية والشكاوي التي يقوم بها المستخدمين لوسائل التواصل الاجتماعي وحلها من خلال التواصل والحوار والاعتذار في حالة الخطأ والتقصير والتعويض بوجبات ومشروبات مجانية.

References:

- AUGUSTO, M., & TORRES, P. (2018). Effects of brand attitude and eWOM on consumers' willingness to pay in the banking industry: Mediating role of consumer-brand identification and brand equity. *Journal of Retailing and Consumer Services*, 42, 1-10.
- BENEKE, J., SOUSA, S. D., MBUYU, M., & WICKHAM, B. (2015). The effect of negative online customer reviews on brand equity and purchase intention of consumer electronics in South Africa. *The International Review of Retail, Distribution and Consumer Research*, 26(2), 171-201.
- BLAIR, A.J., ATANASOVA, C., PITT, L., CHAN, A. AND WALLSTROM, A. (2017), "Assessing brand equity in the luxury wine market by exploiting tastemaker scores", *Journal of Product & Brand Management*, 26 (5), 447-452.
- DWIVEDI, A., & MERRILEES, B. (2013). Retail brand extensions: Unpacking the link between brand extension attitude and change in parent brand equity. *Australasian Marketing Journal (AMJ)*, 21(2), 75-84.
- DWIVEDI, A., & MERRILEES, B. (2013). Brand extension feedback effects: Towards a mediated framework. *Journal of Consumer Marketing*, 30(5), 450-461.
- EASTIN, M. S., DAUGHERTY, T., & BURNS, N. M. (2011). *Handbook of research on digital media and advertising: User generated content consumption*. Hershey, PA: Information Science Reference. 742.
- FARZIN, M., & FATTAHI, M. (2018). EWOM through social networking sites and impact on purchase intention and brand image in Iran. *Journal of Advances in Management Research*, 15(2), 161-183.
- GODEY, B., MANTHIOU, A., PEDERZOLI, D., ROKKA, J., AIELLO, G., DONVITO, R., & SINGH, R. (2016). Social media marketing efforts of luxury brands: Influence on brand equity and consumer behavior. *Journal of Business Research*, 69(12), 5833-5841.
- ISMAGILOVA, E., DWIVEDI, Y. K., SLADE, E., & WILLIAMS, M. D. (2017). *Electronic word of mouth (eWOM) in the marketing context: A state of the art analysis and future directions*. Cham, Switzerland: Springer. 138.
- JALILVAND, M. R., & SAMIEI, N. (2012). The effect of electronic word of mouth on brand image and purchase intention. *Marketing Intelligence & Planning*, 30(4), 460-476.
- KELLER, K. L. (2013). *Strategic brand management building, measuring, and managing brand equity*. Boston: Pearson. 590.
- KIM, K. H., KO, E., XU, B., & HAN, Y. (2012). Increasing customer equity of luxury fashion brands through nurturing consumer attitude. *Journal of Business Research*, 65(10), 1495-1499.
- KOTLER, P. (1999). *Principles of marketing*. London: Prentice-Hall. 1031.

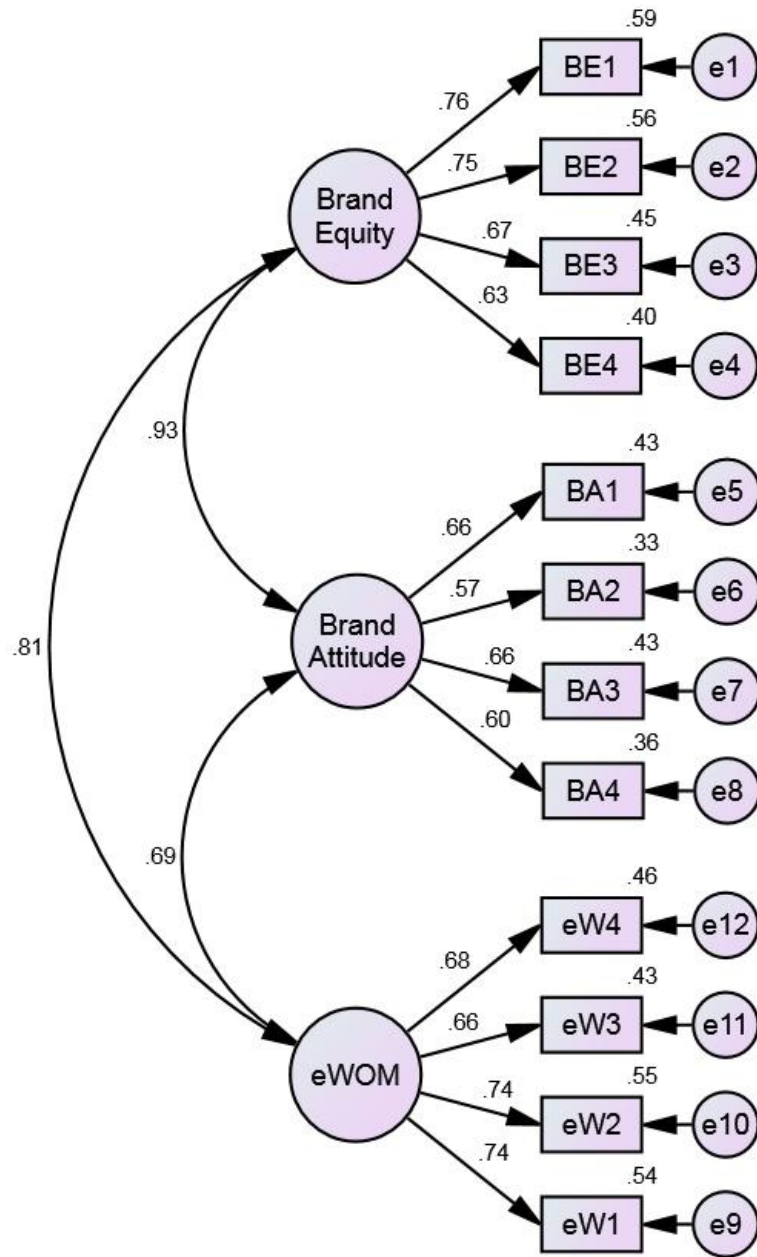
- KUDESZIA, C., & KUMAR, A. (2017). Social eWOM: Does it affect the brand attitude and purchase intention of brands? *Management Research Review*, 40(3), 310-330.
- LADHARI, R., & MICHAUD, M. (2015). EWOM effects on hotel booking intentions, attitudes, trust, and website perceptions. *International Journal of Hospitality Management*, 46, 36-45.
- LEE, A. (2015). *The strategy of global branding and brand equity*. London: Routledge, Taylor & Francis Group. 221.
- LEE, H., KUMAR, A., & KIM, Y. (2010). Indian consumers' brand equity toward a US and local apparel brand. *Journal of Fashion Marketing and Management: An International Journal*, 14(3), 469-485.
- LIU, M. T., WONG, I. A., TSENG, T., CHANG, A. W., & PHAU, I. (2017). Applying consumer-based brand equity in luxury hotel branding. *Journal of Business Research*, 81, 192-202.
- LLOPIS-AMORÓS, M., GIL-SAURA, I., RUIZ-MOLINA, M. E., & FUENTES-BLASCO, M. (2019). Social media communications and festival brand equity: Millennials vs Centennials. *Journal of Hospitality and Tourism Management*, 40, 134-144.
- NEE, I. (2016). *Managing negative word-of-mouth on social media platforms the effect of hotel management responses on observers' purchase intention*. Wiesbaden: Springer Gabler. 235.
- PARK, H. H., & JEON, J. O. (2018). The impact of mixed eWOM sequence on brand attitude change: Cross-cultural differences. *International Marketing Review*, 35(3), 390-411.
- PERERA, C. H., NAYAK, R., & NGUYEN, L. T. (2020). The impact of subjective norms, eWOM and perceived brand credibility on brand equity: Application to the higher education sector. *International Journal of Educational Management, Ahead-of-print*(Ahead-of-print).
- SANTOS, J. D., & SILVA, O. L. (2020). *Digital marketing strategies for tourism, hospitality, and airline industries*. Hershey, PA: Business Science Reference, an imprint of IGI Global. 267.
- SEO, E. J., PARK, J., & CHOI, Y. J. (2020). The Effect of Social Media Usage Characteristics on e-WOM, Trust, and Brand Equity: Focusing on Users of Airline Social Media. *Sustainability*, 12(4), 1691.
- SHAMIM, A., & BUTT, M. M. (2013). A critical model of brand experience consequences. *Asia Pacific Journal of Marketing and Logistics*, 25(1), 102-117.
- STOJANOVIC, I., ANDREU, L., & CURRAS-PEREZ, R. (2018). Effects of the intensity of use of social media on brand equity. *European Journal of Management and Business Economics*, 27(1), 83-100.
- SO, K. K., & KING, C. (2010). "When experience matters": Building and measuring hotel brand equity. *International Journal of Contemporary Hospitality Management*, 22(5), 589-608.
- SUWANDEE, S., SURACHARTKUMTONKUN, J., & LERTWANNAWIT, A. (2019). EWOM firestorm: Young consumers and online community. *Young Consumers*, 21(1), 1-15.
- SYAHRIVAR, J., & ICHLAS, A. M. (2018). The Impact of Electronic Word of Mouth (E-WoM) on Brand Equity of Imported Shoes: Does a Good Online Brand Equity Result in High Customers' Involvements in Purchasing Decisions? *The Asian Journal of Technology Management (AJTM)*, 11(1), 57-69.

- TONG, X., & HAWLEY, J. M. (2009). Measuring customer-based brand equity: Empirical evidence from the sportswear market in China. *Journal of Product & Brand Management*, 18(4), 262-271.
- WU, P. C., & WANG, Y. (2011). The influences of electronic word-of-mouth message appeal and message source credibility on brand attitude. *Asia Pacific Journal of Marketing and Logistics*, 23(4), 448-472.
- ZAINAL, N. T., HARUN, A., & LILY, J. (2017). Examining the mediating effect of attitude towards electronic words-of mouth (eWOM) on the relation between the trust in eWOM source and intention to follow eWOM among Malaysian travellers. *Asia Pacific Management Review*, 22(1), 35-44.

الملحق (أ)
الاستبيان

الرقم	العبارات	غير موافق بشدة	غير موافق	محايد	موافق	موافق بشدة
	قيمة العلامة التجارية					
1	من المنطقي بالنسبة لي اختيار هذا المطعم بدلاً من أي مطعم آخر.					
2	حتى إذا كانت هناك مطعم آخر لديه مأكولات وخدمات بجودة مأكولات وخدمات هذا المطعم فإنني أفضل الذهاب إلى هذا المطعم.					
3	إذا كانت هناك مطعم آخر لا يختلف عن هذا المطعم فإنني أختار هذا المطعم.					
4	إن هذا المطعم أكثر من مجرد مطعم بالنسبة لي.					
	الموقف من العلامة التجارية					
5	إن هذا المطعم جيد.					
6	إن هذا المطعم ممتع.					
7	إن هذا المطعم مناسب.					
8	إن هذا المطعم مفضل.					
	الكلمة المنقولة إلكترونياً					
9	أقرأ مراجعات المطاعم عبر الإنترنت للمستهلكين الآخرين لمعرفة المطاعم التي تترك انطباعات جيدة عن الآخرين.					
10	للتأكد من اختياري المطعم المناسب، أقرأ غالباً مراجعات المطاعم عبر الإنترنت للمستهلكين الآخرين.					
11	تؤثر مراجعات المطاعم عبر الإنترنت للمستهلكين الآخرين على اختياري للمطعم.					
12	تؤثر مراجعات المطاعم عبر الإنترنت للمستهلكين الآخرين على تقييمي للمطعم.					

الملحق (ب)



الشكل (ب-1) التحليل العائلي التوكيدي