

دراسة متوسط مدة بقاء الطالب في كلية الآداب (قسم اللغة العربية) بجامعة تشرين والنتيؤ بعدد الخريجين خلال الفترة (2007-2014)

الدكتور سلمان معلًا*

(تاريخ الإيداع 23 / 8 / 2016. قُبل للنشر في 1 / 2 / 2017)

□ ملخص □

يهدف البحث إلى حساب متوسط مدة بقاء الطالب في كلية الآداب (قسم اللغة العربية) بجامعة تشرين حتى حصوله على الأجازة في الآداب (قسم اللغة العربية)، لأن هذا المتوسط هو الأداة الرئيسة لمعرفة أعداد الطلاب الذين سوف يحصلون على الإجازة في الآداب (قسم اللغة العربية) في أي سنة من السنوات، وبما أن سلاسل ماركوف وتطبيقاتها تعتبر من أفضل الوسائل والسبل التي يمكن استخدامها في هذا المجال، لذلك بدأنا بحثنا هذا بتعريف نظري هام للمصفوفة الماركوفية خاصة الماصة منها وكذلك لطريقة استخدامها وتقدير زمن الانتظار والنتيؤ بأعداد الخريجين والمفصولين خلال الفترة المذكورة، وتوصلنا في النهاية إلى مجموعة من النتائج والتوصيات التي وضعناها في نهاية البحث وأهمها: إن متوسط مدة بقاء الطالب في كلية الآداب (قسم اللغة العربية) هو أربع سنوات وعشرة أشهر وتسعة عشرة يوماً، احتمال تخرج الطالب بعد بقائه في السنة الأولى أربع سنوات وعشرة أشهر وتسعة عشرة يوماً هو (66%) واحتمال فصله (44%).

الكلمات المفتاحية: سلاسل ماركوف، مصفوفة ماركوف الماصة، متوسط مدة البقاء .

* مدرس - قسم الاقتصاد - كلية الاقتصاد - جامعة حماه - حماه - سوريا .

Study of Average Time Stay of Student in The College of Literatures in Tishreen University and to Predict with Number of Graduates during (2007-2014)

Dr. Salmaan malla*

(Received 23 / 8 / 2016. Accepted 1 / 2 / 2017)

□ ABSTRACT □

The Research Purpose To Calculate Of Average Time Of Student In College Of Literatures

The Research Purpose To Calculate Of Average Time Of Student In College Of Literatures In Tishreen University Before He Is Graduation, This Average Is A Main Means For Know A Number Of Student Whom Is Graduation In Literatures In Almost Any Year.

Absorbing Markov Matrix Consider From The Best Of Method Which It Be Used In This Filed , This It Used Method And Predication Of Time Wetting And It For Casting With Number Of Graduates In Literatures College , In The End Of The Search We Put Set Of Finding, Following It : Average Time Of Student In College Of Literatures In Tishreen University Is Three Years And Eight Month And Twenty Six Days, The Probability Of Graduation Student In College Of Literatures In Tishreen University After Is Four Years And Ten Month And Nineteen Days Is (66%) And Probability Of Separation It (44%).

Keywords: Markov chain ,Absorbing Markov Matrix ,Average Time Of Student.

*Assistant Professor- Department Of Economic -Faculty Of Economics- Hama University- Hama - Syria.

مقدمة :

تعتبر سلاسل ماركوف من أهم الأدوات الرياضية الاحتمالية الحديثة لدراسة حركات الظواهر العشوائية ، فهي في هذا المجال التعليمي تمكننا من حساب متوسط مدة بقاء الطالب في الكلية من انتسابه حتى تخرجه ، وذلك باستخدام أهم مفاهيم سلاسل ماركوف والتي تندرج تحتها المصفوفة ال ماركوفيه والماصة ومقلوبها وإيجاد احتمالات الانتقال وزمن العبور وزمن الامتصاص مشتقات تلك المصفوفة وغيرها.

مشكلة البحث :

إن حركة وتطور عدد طلاب كلية الآداب (قسم اللغة العربية) بجامعة تشرين بين السنوات هي مسألة خاضعة لقوانين احتمالية لها عناصرها الأساسية وشروطها الخاصة والعامة، وينطبق عليها هنا سلاسل ماركوف التي تعتبر من أهم الأدوات الرياضية والاحتمالية الحديثة ، بحيث تمكننا من استخدام وتطبيق المصفوفات على أعداد الطلاب الوافدين أو الخريجين وما تحويه تلك المصفوفات من مفاهيم أساسية كإيجاد مصفوفة احتمالات الانتقال ودراسة الحالات الماصة والزمن التقديري لمرور الطالب عبر سنوات الدراسة ، إن هذا الاستخدام يمكننا من الوصول إلى النتائج المهمة والحلول الناجمة لبعض المشاكل العالقة حيث أن زيادة عدد الطلاب في أي جامعة هو مؤشر بديهي لزيادة عدد السكان وتطور التعليم بمراحله الأولية المختلفة بالإضافة إلى زيادة الوعي الاجتماعي لدى السكان وبالتالي إلى زيادة قيمة رأس المال البشري .

أهمية البحث و أهدافه :

تبرز أهمية البحث في استخدام علم الاحتمالات الحديث بشكل واسع ، إذ أن أي دراسة اقتصادية أو إحصائية لا يمكن أن تتم بشكل دقيق إلا إذا استخدم علم الإحصاء فيها ، ودراستنا هنا هي تتبع حركة أعداد الطلاب في كلية الآداب (قسم اللغة العربية) بجامعة تشرين ، وهذه الحركة في أعداد الطلاب هو تطور ماركوفيه ، يمكننا من معرفة تطور الصيغ الأساسية لنظرية سلاسل ماركوف ، حيث أن هذه السلسلة تمثل شكلاً رياضياً هو المصفوفة ال ماركوفيه والتي تعد شرطاً أساسياً وأولياً للتنبؤ بسلوك نظام ما في المستقبل والتي تساعدنا بشكل ما على الكشف عن بعض خصائص التطور في ذلك النظام .

ويهدف البحث إلى تحقيق الأهداف الآتية :

- 1- إظهار إمكانية تطبيق سلسلة ماركوف على حركة الطلاب عبر سنوات الدراسة وبالتالي إظهار أهمية الرياضيات الحديثة لإعداد الكادر الفني لأي بلد ، وبيان أن المصفوفة الماركوفيه من أهم الوسائل التي تستخدم في دراسة وإعداد الكوادر الفنية القادرة على المساهمة في التنمية الاقتصادية .
- 2- تقدير متوسط الزمن اللازم لإعداد الكادر الفني في أي مجال من مجالات التعليم كتقدير متوسط الزمن اللازم لإعداد الطبيب والمهندس والاقتصاديالخ.
- 3- معرفة احتمال تخرج الطالب واحتمال فصله في كل سنة من سنوات دراسته .
- 4- التنبؤ بأعداد الطلاب لكل سنة على مدى أربعة أعوام للخريجين .

منهجية البحث:

المنهج المتبع هو المسح الإحصائي ومنهج التحليل الوصفي والمنهج الاستقرائي ، حيث قمنا بعد الحصول على البيانات من شؤون الطلاب في كلية الآداب (قسم اللغة العربية) جامعة تشرين ، بتفريغ هذه البيانات في جداول خاصة ثم تبويبها ثم تحليل النتائج التي تم التوصل إليها وتعميمها ، وإن الأدوات الرئيسة التي يمكن استخدامها لتحليل حركة الطلاب في هذا البحث هي سلاسل ماركوف ، وذلك من خلال إيجاد مصفوفة احتمالات الانتقال والمصفوفات المشتقة منها والمعتمدة عليها .

مجتمع البحث :

طلاب كلية الآداب (قسم اللغة العربية) بجامعة تشرين أو بمعنى آخر بيانات أعداد الطلاب المسجلين والراسبين والناجحين.....الخ، ولقد تم دراسة كامل هذه الأعداد خلال الفترة (2007-2014)

خامس- فرضيات البحث :

يقوم البحث على الفرضيات التالية :

هنالك فرضية أساسية وهي :

- لا توجد فروق جوهرية بين مدة بقاء الطالب الفعلية في كلية الآداب (قسم اللغة العربية) والمدة النظامية . وينبثق عنها عدة فرضيات فرعية :

- إن العلاقة بين سنوات التسجيل لطلاب كلية الآداب (قسم اللغة العربية) في جامعة تشرين هي علاقة ماركوفيه .
- إن سنوات التسجيل والتخرج والفصل هي مصفوفة ماركوفيه ماصة .
- يشكل عدد الطلاب المسجلين في كل سنة صف انتظار .
- احتمال تسجيل الطالب في الكلية هو احتمال الوصول .
- احتمال انتقال الطالب من مرحلة إلى أخرى أعلى أو ضعيف نسبياً .

الدراسات السابقة :

1- بحث محكم نشر في مجلة جامعة دمشق للعلوم الاقتصادية والقانونية بعنوان حساب متوسط مدة بقاء الطالب في كلية الاقتصاد بجامعة دمشق للدكتور خلف مطر الجراد - المجلد 20 العدد الثاني 2004 . [7]

ويتميز هذا البحث باستخدام مصفوفة ماركوف لحساب احتمالات الانتقال والفصل من الكلية ويتميز بحثنا عن ذلك بأننا قمنا بحساب مصفوفة ماركوف باحتمالاتها المختلفة والتنبؤ بأعداد الخريجين والمفصولين لمدة أربع سنوات قادمة .

تمهيد نظري :

وقبل التطرق إلى الحالة العملية لا بد من التعرف على أهم خصائص سلاسل ماركوف ، وعلى المصفوفة الماركوفيه الماصة. [1]

تتكون المصفوفة الماركوفيه من مجموعة من الحالات الانتقالية والماصة التي تكون احتمال الانتقال من كل حالة لأخرى معروفة وتحقق الشرطين التاليين :

$$1 \geq P_{ij} \geq 0$$

$$\sum_j P_{ij} = 1$$

ويمكن أن تكون المصفوفة الماركوفية تناظرية أو نظامية كما يمكن أن تكون ماصة إذا احتوت على الأقل حالة ماصة واحدة حيث تنقسم الحالات المكونة للسلسلة الماركوفية إلى نوعين [2,3,4] :

- 1- الحالة الانتقالية : وهي الحالة التي يمكن الانتقال منها إلى أي حالة أخرى من الحالات المكونة للسلسلة الماركوفية .
- 2- الحالة النهائية : وهي الحالة التي لا يمكن الوصول إليها من أي حالة من الحالات المكونة للسلسلة سواء كان الانتقال بصورة مباشرة أو غير مباشرة وبنفس الوقت لا يمكن الخروج منها إلى حالة من الحالات المكونة للسلسلة (أي أن احتمال البقاء في هذه الحالة يساوي الواحد) .

ويمكن في السلسلة الماركوفية الماصة الانتقال من الحالات غير الماصة إلى إحدى الحالات الماصة وذلك بعدد من الخطوات اللازمة للوصول إلى الحالة الماصة و نرسم لعدد الخطوات ب (n_j) ولاحتمال الوصول إلى الحالة الماصة ب (p_j) . [5,6]

ليكن لدينا سلسلة ماركوفية مكونة من n حالة منها r حالة ماصة و s حالة غير ماصة (

$$n = r + s \quad \text{فيكون}$$

ويكون الشكل القانوني لمصفوفة ماركوف:

$$P = \left(\begin{array}{c|c} Q & R \\ \hline 0 & I \end{array} \right)$$

وهي مكونة من أربع مصفوفات جزئية .

(I) مصفوفة أحادية مكونة من $(r$ سطراً و r عموداً)

(0) مصفوفة صفرية مكونة من $(r$ سطراً و r عموداً)

(R) مصفوفة احتمالات الوصول إلى الحالة الماصة انطلاقاً من الحالات غير الماصة مكونة من $(s$ سطراً و r عموداً)

(Q) مصفوفة احتمالات الانتقال بين الحالات غير الماصة وهي مكونة من $(s$ سطراً و s عموداً)

وبعد إجراء (n) خطوة انتقال فإن المصفوفة P تأخذ الشكل التالي :

$$P^n = \left(\begin{array}{c|c} Q^n & * \\ \hline 0 & I \end{array} \right)$$

$(*)$ هي مصفوفة مؤلفة من t سطر و r عمود من المصفوفة P^n وهي نفسها المصفوفة R ، حيث أن P^n تسمى بالمصفوفة القياسية .

وتكتب المصفوفة الأساسية لمصفوفة ماركوف على الشكل الآتي :

$$P = \begin{pmatrix} & E_1 & E_2 & E_3 & E_4 & E_5 & E_6 & E_I & E_{II} \\ E_1 & 0 & 1 & 0 & 0 & 0 & 0 & 0 & 0 \\ E_2 & 0 & 0 & 1 & 0 & 0 & 0 & 0 & 0 \\ E_3 & 0 & 0 & 0 & P_{3,4} & 0 & 0 & P_{3I} & 0 \\ E_4 & 0 & 0 & 0 & 0 & P_{4,5} & 0 & P_{4I} & P_{4II} \\ E_5 & 0 & 0 & 0 & 0 & 0 & P_{5,6} & P_{5I} & P_{5II} \\ E_6 & 0 & 0 & 0 & 0 & 0 & 0 & P_{6I} & P_{6II} \\ E_I & 0 & 0 & 0 & 0 & 0 & 0 & 1 & 0 \\ E_{II} & 0 & 0 & 0 & 0 & 0 & 0 & 0 & 1 \end{pmatrix}$$

من المصفوفة السابقة يمكن أن نجد المصفوفة (Q) والتي تستخدم في تقدير زمن بقاء الطالب في أي حالة من الحالات غير الماصة وهي على الشكل الآتي :

$$Q = \begin{pmatrix} & E_1 & E_2 & E_3 & E_4 & E_5 & E_6 \\ E_1 & 0 & 1 & 0 & 0 & 0 & 0 \\ E_2 & 0 & 0 & 1 & 0 & 0 & 0 \\ E_3 & 0 & 0 & 0 & P_{3,4} & 0 & 0 \\ E_4 & 0 & 0 & 0 & 0 & P_{4,5} & 0 \\ E_5 & 0 & 0 & 0 & 0 & 0 & P_{5,6} \\ E_6 & 0 & 0 & 0 & 0 & 0 & 0 \end{pmatrix}$$

وللحصول على المصفوفة الأساسية (N) نطرح من المصفوفة السابقة المصفوفة الأحادية (I) كما يلي :

$$(I - Q) = \begin{pmatrix} & E_1 & E_2 & E_3 & E_4 & E_5 & E_6 \\ E_1 & 1 & -1 & 0 & 0 & 0 & 0 \\ E_2 & 0 & 1 & -1 & 0 & 0 & 0 \\ E_3 & 0 & 0 & 1 & -P_{3,4} & 0 & 0 \\ E_4 & 0 & 0 & 0 & 1 & -P_{4,5} & 0 \\ E_5 & 0 & 0 & 0 & 0 & 1 & -P_{5,6} \\ E_6 & 0 & 0 & 0 & 0 & 0 & 1 \end{pmatrix}$$

ثم نحسب مقلوب المصفوفة $(I - Q)$ ، فنجد :

$$N = (I - Q)^{-1} = \begin{pmatrix} & E_1 & E_2 & E_3 & E_4 & E_5 & E_6 \\ E_1 & 1 & P_{12} & P_{12}P_{23} & P_{12}P_{23}P_{34} & P_{12}P_{23}P_{34}P_{45} & P_{12}P_{23}P_{34}P_{45}P_{56} \\ E_2 & 0 & 1 & P_{23} & P_{23}P_{34} & P_{23}P_{34}P_{45} & P_{23}P_{34}P_{45}P_{56} \\ E_3 & 0 & 0 & 1 & P_{34} & P_{34}P_{45} & P_{34}P_{45}P_{56} \\ E_4 & 0 & 0 & 0 & 1 & P_{45} & P_{45}P_{56} \\ E_5 & 0 & 0 & 0 & 0 & 1 & P_{56} \\ E_6 & 0 & 0 & 0 & 0 & 0 & 1 \end{pmatrix}$$

وللحصول على شعاع الزمن (\bar{t}) ، نجمع كل سطر من أسطر المصفوفة السابقة بحيث يكون :

$$(\vec{t}) = \sum_{j=1}^4 n_{ij}$$

ويكتب بالشكل المصفوفي كالاتي :

$$(\vec{t}) = \begin{pmatrix} E_1 & t_1 \\ E_2 & t_2 \\ E_3 & t_3 \\ E_4 & t_4 \\ E_5 & t_5 \\ E_6 & t_6 \end{pmatrix}$$

وللحصول على احتمالات تخرج الطالب واحتمالات فصله، نضرب المصفوفة الأساسية (N) بالمصفوفة (R) نحصل على المصفوفة (B)

وللحصول على إجمالي عدد الخريجين والمفصولين نضرب المصفوفة (B) بشعاع الداخلين إلى الحالة \vec{W} كما يلي :

$$\vec{W} \cdot (B) = (F \quad D)$$

حيث :

F : عدد المفصولين خلال الست سنوات القادمة .

D : عدد الخريجين خلال الست سنوات القادمة .

تطبيق السلسلة الماركوفيه الماصة على طلاب كلية الآداب (قسم اللغة العربية) جامعة تشرين : (1)

تشير سلسلة ماركوف إلى ثماني حالات تنقسم إلى ست حالات انتقالية غير ماصة وحالتين ماصتين هما

التخرج والفصل من الكلية وهما على النحو التالي :

الحالة E_7 ترمز إلى تسجيل الطالب في الكلية ، حيث $J = 1,2,3,4,5,6$

الحالة E_1 ترمز إلى فصل الطالب من الكلية .

الحالة E_{II} ترمز إلى تخرج الطالب من الكلية .

وبالتالي فإن :

E_1 حالة الطالب مسجل في السنة الأولى .

E_2 حالة الطالب مسجل في السنة الثانية .

E_3 حالة الطالب مسجل في السنة الثالثة .

E_4 حالة الطالب مسجل في السنة الرابعة .

E_5 حالة الطالب مسجل في السنة الخامسة .

E_6 حالة الطالب مسجل في السنة السادسة .

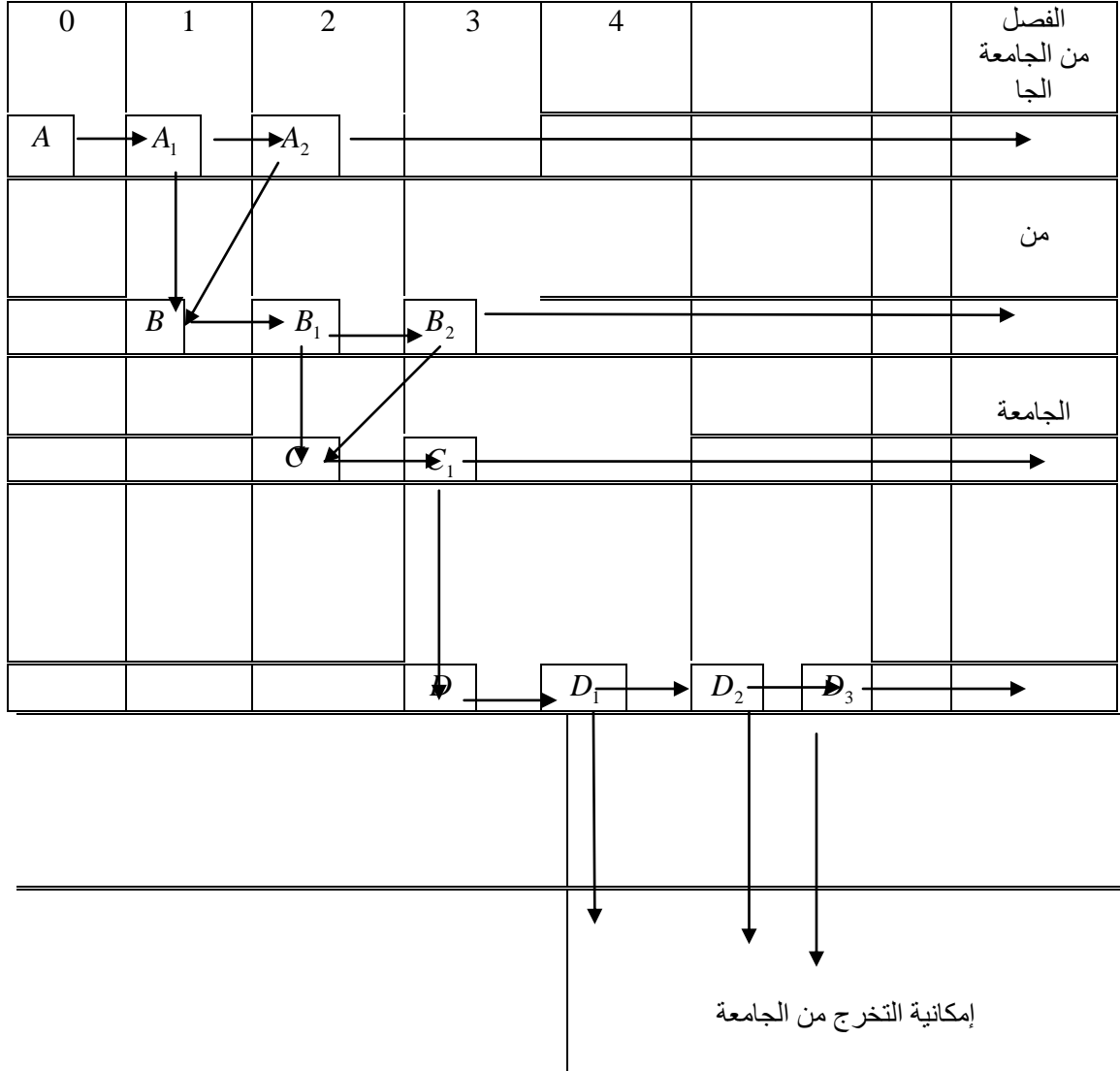
¹ من أجل تطبيق سلاسل ماركوف الماصة على طلاب كلية الآداب (قسم اللغة العربية) ، ينبغي معرفي الحد الأدنى لعدد سنوات الدراسة كما حددها قانون تنظيم الجامعات رقم 6 للعام 2006 وهي كما يلي :
المادة 102-أ-1- لا يجوز أن يبقى الطالب المسجل لأول مرة في الكلية مدة تزيد عن نصف مدة الدراسة اللازمة لنيل درجة الإجازة ويجبر الكسر لمصلحة الطالب في الكليات التي تتبع النظام السنوي .

E_I حالة فصل الطالب من الكلية .

E_{II} حالة تخرج الطالب من الكلية .

ويأخذ المخطط السهمي التفصيلي لانتقال الطلاب بين سنوات الدراسة الشكل التالي :

الشكل رقم (1) : المخطط السهمي لانتقال الطلاب بين السنوات في كلية الآداب (قسم اللغة العربية)



حيث: A هي لحظة التسجيل في السنة الأولى في الكلية .

بينما A_1, A_2 هي الأعوام التي يحق للطلاب التسجيل في الكلية للسنة الأولى .

B هي لحظة التسجيل في السنة الثانية في الكلية .

بينما B_1, B_2 هي الأعوام التي يحق للطلاب التسجيل في الكلية للسنة الثانية .

C هي لحظة التسجيل في السنة الثالثة في الكلية .

بينما C_1 هي الأعوام التي يحق للطلاب التسجيل في الكلية للسنة الثالثة .

D هي لحظة التسجيل في السنة الرابعة في الكلية .

بينما D_1 هي الأعوام التي يحق للطلاب التسجيل في الكلية للسنة الرابعة .

. D_1 هي دورات من خارج الجامعة ، تم دمج أعداد الطلاب في هاتين الدورتين في D_1 .
وسنطلق من الفرضية الآتية :

فرضية العدم : لا يوجد فرق جوهري بين متوسط مدة البقاء في كلية الآداب (قسم اللغة العربية) والحد الأدنى للبقاء (أربع سنوات) .

الفرضية البديلة : يوجد فرق جوهري بين متوسط مدة البقاء في كلية الآداب (قسم اللغة العربية) والحد الأدنى للبقاء (أربع سنوات) .

بحيث تأخذ مصفوفة ماركوف الشكل الآتي :

$$P = \begin{pmatrix} & E_1 & E_2 & E_3 & E_4 & E_5 & E_6 & E_I & E_{II} \\ E_1 & 0 & 1 & 0 & 0 & 0 & 0 & 0 & 0 \\ E_2 & 0 & 0 & 1 & 0 & 0 & 0 & 0 & 0 \\ E_3 & 0 & 0 & 0 & P_{3,4} & 0 & 0 & P_{3I} & 0 \\ E_4 & 0 & 0 & 0 & 0 & P_{4,5} & 0 & P_{4I} & P_{4II} \\ E_5 & 0 & 0 & 0 & 0 & 0 & P_{5,6} & P_{5I} & P_{5II} \\ E_6 & 0 & 0 & 0 & 0 & 0 & 0 & P_{6I} & P_{6II} \\ E_I & 0 & 0 & 0 & 0 & 0 & 0 & 1 & 0 \\ E_{II} & 0 & 0 & 0 & 0 & 0 & 0 & 0 & 1 \end{pmatrix}$$

ولدى الرجوع إلى سجلات شؤون الطلاب في كلية الآداب والعلوم الإنسانية (قسم اللغة العربية) جامعة تشرين تم الحصول على البيانات التالية :

الجدول(1) : يبين أعداد المسجلين والمفصولين والخريجين للفترة 2007-2014

متخرج	سنة رابعة		سنة ثالثة		سنة ثانية		سنة أولى		العام الدراسي
	مفصولين	مسجلين	مفصولين	مسجلين	مفصولين	مسجلين	مفصولين	مسجلين	
354	142	700	144	600	124	900	115	1280	2007/2008
320	211	850	115	750	94	851	15	1800	2008/2009
350	265	820	209	820	36	1000	45	2001	2009/2010
325	155	850	55	950	90	800	17	2366	2010/2011
200	129	780	51	1100	20	1500	55	2400	2011/2012
321	125	850	85	1200	5	1700	50	2700	2012/2013
325	90	1500	100	1600	20	1700	30	3000	2013/2014
2195	1117	6350	759	7020	389	8451	327	15547	مجموع الطلاب
314	160	907	108	1003	56	1207	47	2221	المتوسط

المصدر : شؤون الطلاب في كلية الآداب والعلوم الإنسانية (قسم اللغة العربية) جامعة تشرين .

وبحساب احتمالات الانتقال نجد :

احتمال أن يسمح للطالب بالتسجيل في الكلية وللعام الثاني مساو إلى :

$$p_{1,2} = 1 - (p_{1,I} + P_{1II}) = 1 - 0 = 1$$

لأن احتمال فصله من السنتين الأولى والثانية من تسجيله مساو للصفر حسب قانون تنظيم الجامعات .

احتمال أن يسمح للطالب بالتسجيل في الكلية وللعام الثالث مساو إلى :

$$p_{2,3} = 1 - (p_{2,I} + P_{2II}) = 1 - 0 = 1$$

احتمال أن يسمح للطالب بالتسجيل في الكلية وللعام الرابع مساو إلى :

$$p_{3,4} = 1 - (p_{3I} + P_{3II}) = 1 - 0.02 = 0.98$$

احتمال أن يسمح للطالب بالتسجيل في الكلية وللعام الخامس مساو إلى :

$$p_{4,5} = 1 - (p_{4I} + P_{4II}) = 1 - (0.05 + 0.35) = 0.60$$

حيث أن 0.35 هو عبارة عن احتمال تخرج الطالب في السنة الرابعة للتسجيل .

احتمال أن يسمح للطالب بالتسجيل في الكلية وللعام السادس مساو إلى :

$$p_{5,6} = 1 - (p_{5I} + P_{5II}) = 1 - (0.11 + 0.35) = 0.54$$

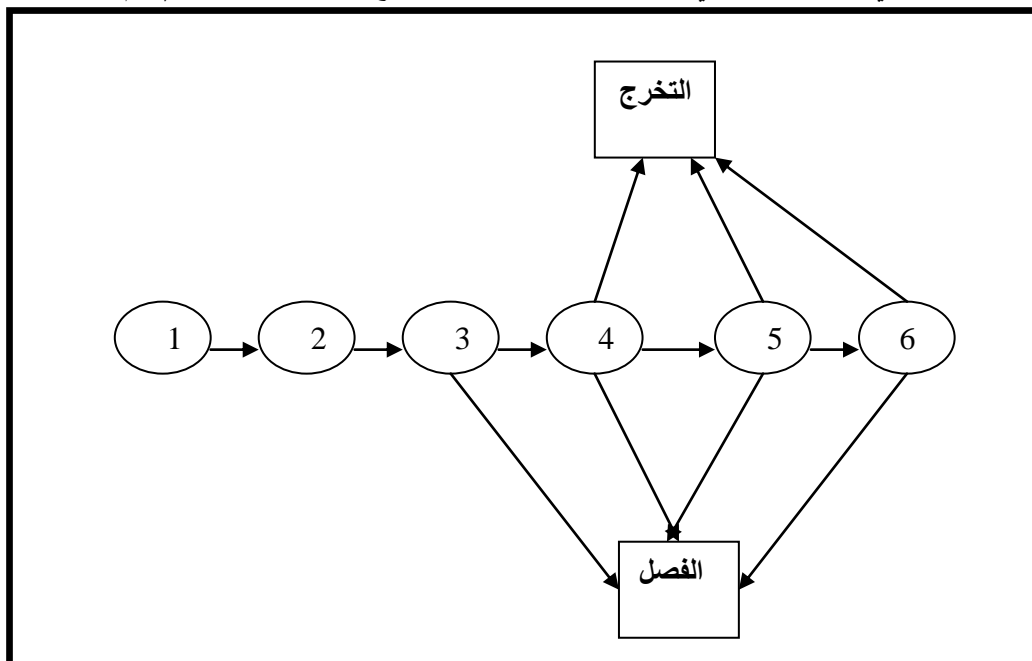
ومن الجدول رقم (1) يمكن التوصل إلى النتائج التي يمكن وضعها في الجدول التالي :

الجدول رقم (2) : احتمالات الفصل والانتقال في كلية الأدب (قسم اللغة العربية) للفترة 2007-2014

العام	متوسط المسجلين	متوسط المفصولين	احتمال الفصل	احتمال الانتقال
1	0	0	0	1
2	0	0	0	1
3	2221	47	0.02	0.98
4	1207	56	0.40	0.60
5	1003	108	0.46	0.54
6	907	160	0	0

المصدر : من عمل الباحث .

وفيما يلي المخطط السهمي لاحتمالات انتقال وفصل وتخرج طلاب كلية الآداب (قسم اللغة العربية) :



الشكل رقم (2) : المخطط السهمي لاحتمالات الانتقال و الفصل والتخرج لكلية الآداب (قسم اللغة العربية)

بعد أن قمنا بحساب هذه الاحتمالات فإن المصفوفة الماركوفية التي تعكس وضع الطالب في كلية العلوم الإنسانية (قسم اللغة العربية) تأخذ الشكل التالي :

$$P = \begin{pmatrix} & E_1 & E_2 & E_3 & E_4 & E_5 & E_6 & E_I & E_{II} \\ E_1 & 0 & 1 & 0 & 0 & 0 & 0 & 0 & 0 \\ E_2 & 0 & 0 & 1 & 0 & 0 & 0 & 0 & 0 \\ E_3 & 0 & 0 & 0 & 0.98 & 0 & 0 & 0.02 & 0 \\ E_4 & 0 & 0 & 0 & 0 & 0.60 & 0 & 0.05 & 0.35 \\ E_5 & 0 & 0 & 0 & 0 & 0 & 0.54 & 0.11 & 0.35 \\ E_6 & 0 & 0 & 0 & 0 & 0 & 0 & 0.65 & 0.35 \\ E_I & 0 & 0 & 0 & 0 & 0 & 0 & 1 & 0 \\ E_{II} & 0 & 0 & 0 & 0 & 0 & 0 & 0 & 1 \end{pmatrix}$$

وتأخذ المصفوفة التي تمثل إمكانية تنقل الطلاب وهي من الشكل التالي :

$$Q = \begin{pmatrix} & E_1 & E_2 & E_3 & E_4 & E_5 & E_6 \\ E_1 & 0 & 1 & 0 & 0 & 0 & 0 \\ E_2 & 0 & 0 & 1 & 0 & 0 & 0 \\ E_3 & 0 & 0 & 0 & 0.98 & 0 & 0 \\ E_4 & 0 & 0 & 0 & 0 & 0.60 & 0 \\ E_5 & 0 & 0 & 0 & 0 & 0 & 0.54 \\ E_6 & 0 & 0 & 0 & 0 & 0 & 0 \end{pmatrix}$$

وبعد طرح المصفوفة الأحادية من المصفوفة السابقة نجد :

$$(I - Q) = \begin{pmatrix} E_1 & E_2 & E_3 & E_4 & E_5 & E_6 \\ E_1 & 1 & -1 & 0 & 0 & 0 & 0 \\ E_2 & 0 & 1 & -1 & 0 & 0 & 0 \\ E_3 & 0 & 0 & 1 & -0.98 & 0 & 0 \\ E_4 & 0 & 0 & 0 & 1 & -0.60 & 0 \\ E_5 & 0 & 0 & 0 & 0 & 1 & -0.54 \\ E_6 & 0 & 0 & 0 & 0 & 0 & 1 \end{pmatrix}$$

ويمكن حساب مقلوب المصفوفة P باستخدام برنامج Matlab وفق الأمر :

$$N = inv(I - Q)$$

$$N = (I - Q)^{-1} = \begin{pmatrix} E_1 & E_2 & E_3 & E_4 & E_5 & E_6 \\ E_1 & 1 & 1 & 1 & 0.98 & 0.588 & 0.31752 \\ E_2 & 0 & 1 & 1 & 0.98 & 0.588 & 0.31752 \\ E_3 & 0 & 0 & 1 & 0.98 & 0.588 & 0.31752 \\ E_4 & 0 & 0 & 0 & 1 & 0.60 & 0.324 \\ E_5 & 0 & 0 & 0 & 0 & 1 & 0.54 \\ E_6 & 0 & 0 & 0 & 0 & 0 & 1 \end{pmatrix}$$

وينطبق الأمر البرمجي $\vec{t} = sum(N)$ بلغة Matlab لحساب مجموع كل سطر يمكننا حساب قيمة الشعاع

\vec{t} والتي تمثل مركبته i مجموع عناصر السطر i . أي أن : $(\vec{t})_i = \sum_{j=1}^6 n_{ij}, i=1,2,3,4,5,6$ حيث n_{ij} هي

عناصر المصفوفة (N) ، فنحصل على ما يلي :

$$(\vec{t}) = \begin{pmatrix} E_1 & 4.88552 \\ E_2 & 3.88552 \\ E_3 & 2.88552 \\ E_4 & 1.924 \\ E_5 & 1.54 \\ E_6 & 1 \end{pmatrix}$$

من هذا الشعاع يمكننا القول أن : إن متوسط زمن بقاء الطالب المسجل للمرة الأولى في كلية الآداب والعلوم الإنسانية (قسم اللغة العربية) هو أربع سنوات وعشرة أشهر وتسعة عشرة يوماً ، أما الطالب المسجل في الكلية للمرة الثانية فإن زمن انتظاره هو ثلاث سنوات وعشرة أشهر وتسعة عشرة يوماً ، أما الطالب المسجل في الكلية للمرة الثالثة فإن زمن انتظاره هو سنتين وعشرة أشهر وتسعة عشرة يوماً ، أما الطالب المسجل في الكلية للمرة الرابعة فإن زمن انتظاره هو سنة وإحدى عشر شهراً وثلاثة أيام ، أما الطالب المسجل في الكلية للمرة الخامسة فإن زمن انتظاره هو سنة وستة أشهر وأربعة عشرة يوماً ، أما الطالب المسجل في الكلية للمرة السادسة فإن زمن انتظاره هو سنة واحدة . وللحصول على احتمالات تخرج الطالب واحتمالات فصله، نضرب المصفوفة (N) بالمصفوفة (R) كما يلي :

$$B = \begin{pmatrix} 1 & 1 & 1 & 0.98 & 0.588 & 0.31752 \\ 0 & 1 & 1 & 0.98 & 0.588 & 0.31752 \\ 0 & 0 & 1 & 0.98 & 0.588 & 0.31752 \\ 0 & 0 & 0 & 1 & 0.60 & 0.324 \\ 0 & 0 & 0 & 0 & 1 & 0.54 \\ 0 & 0 & 0 & 0 & 0 & 1 \end{pmatrix} \times \begin{pmatrix} 0 & 0 \\ 0 & 0 \\ 0.02 & 0 \\ 0.05 & 0.35 \\ 0.11 & 0.35 \\ 0.65 & 0.35 \end{pmatrix} = \begin{pmatrix} 0.34 & 0.66 \\ 0.34 & 0.66 \\ 0.34 & 0.66 \\ 0.33 & 0.67 \\ 0.46 & 0.54 \\ 0.65 & 0.35 \end{pmatrix}$$

من هذه المصفوفة يمكننا القول :

إن الطالب المستجد بعد مدة بقاء مساوية إلى أربع سنوات وعشرة أشهر وتسعة عشرة يوماً، يمكن أن يتخرج ويحصل على إجازة في الآداب (قسم اللغة العربية) باحتمال مساوٍ 0.66 أو يُفصل نهائياً باحتمال 0.34 والاحتمالات نفسها يمكن للطالب المسجل في الكلية وللمرة الثانية والثالثة وبمدة بقاء مساوية ثلاث سنوات وعشرة أشهر وتسعة عشرة يوماً لطالب السنة الثانية وبمدة بقاء مساوية سنتين وعشرة أشهر وتسعة عشرة يوماً لطالب السنة الثالثة، أما الطالب المسجل في الكلية للمرة الرابعة يمكن أن يتخرج باحتمال مساوٍ 0.67 بعد مدة بقاء مساوية سنة وإحدى عشر شهراً وثلاثة أيام، بينما نجد الطالب المسجل في الكلية للسنة الخامسة على التوالي يمكن أن يتخرج باحتمال مساوٍ 0.54 بعد مدة بقاء سنة وستة أشهر وأربعة عشرة يوماً، أما الطالب المسجل في الكلية للسنة السادسة يمكن أن يتخرج باحتمال مساوٍ 0.35 بعد مدة بقاء سنة واحدة .

ثم نجد التباينات لزمن بقاء الطالب في الكلية وفقاً للعلاقة الآتية :

$$\text{var}(N) = E(N^2) - (E(N))^2$$

ويمكن التعبير عن المعادلة السابقة بالشكل المصفوفي الآتي :

$$\text{var}(N) = [(2N - I) \times N \times e - E^2(N)]$$

حيث أن :

N هي المصفوفة الأساسية .

I هي المصفوفة الأحادية .

e هو شعاع عمود ، جميع عناصره الواحد .

$$E^2(N) = \left(\sum (n_{ij}) \right)^2$$
 هي مربع مدة بقاء الطالب في الكلية (مربع شعاع الزمن) .

بعد التطبيق نجد التباينات لزمن بقاء الطالب في كلية الآداب (قسم اللغة العربية) على الشكل التالي :

$$S^2(N) = \begin{pmatrix} \begin{pmatrix} 2 & 2 & 2 & 1.96 & 1.176 & 0.63504 \\ 0 & 2 & 2 & 1.96 & 1.176 & 0.63504 \\ 0 & 0 & 2 & 1.96 & 1.176 & 0.63504 \\ 0 & 0 & 0 & 2 & 1.2 & 0.648 \\ 0 & 0 & 0 & 0 & 2 & 1.08 \\ 0 & 0 & 0 & 0 & 0 & 2 \end{pmatrix} - \begin{pmatrix} 1 & 0 & 0 & 0 & 0 & 0 \\ 0 & 1 & 0 & 0 & 0 & 0 \\ 0 & 0 & 1 & 0 & 0 & 0 \\ 0 & 0 & 0 & 1 & 0 & 0 \\ 0 & 0 & 0 & 0 & 1 & 0 \\ 0 & 0 & 0 & 0 & 0 & 1 \end{pmatrix} \times \begin{pmatrix} 1 & 1 & 1 & 0.98 & 0.588 & 0.31752 \\ 0 & 1 & 1 & 0.98 & 0.588 & 0.31752 \\ 0 & 0 & 1 & 0.98 & 0.588 & 0.31752 \\ 0 & 0 & 0 & 1 & 0.60 & 0.324 \\ 0 & 0 & 0 & 0 & 1 & 0.54 \\ 0 & 0 & 0 & 0 & 0 & 1 \end{pmatrix} \times \begin{pmatrix} 1 \\ 1 \\ 1 \\ 1 \\ 1 \\ 1 \end{pmatrix} - \begin{pmatrix} 23.868 \\ 15.097 \\ 8.3262 \\ 3.7017 \\ 2.3716 \\ 1 \end{pmatrix} = \begin{pmatrix} 0.772165 \\ 0.772165 \\ 0.772165 \\ 0.666532 \\ 0.2496 \\ 0 \end{pmatrix}$$

نقوم باختبار فرضية العدم القائلة : لا يوجد فرق جوهري بين متوسط مدة البقاء في كلية الآداب (قسم اللغة العربية) والمدة النظامية .

ما يلي :

$$|t| = \frac{\bar{x} - 4}{\sqrt{\frac{s^2}{n}}} = \frac{4.88552 - 4}{\sqrt{\frac{0.772165}{6}}} = 4.266$$

حيث أن :

(4) متوسط مدة بقاء الطالب النظامية في كلية الآداب (قسم اللغة العربية) .

\bar{x} متوسط مدة بقاء الطالب في كلية الآداب (قسم اللغة العربية) .

s^2 تباين مدة بقاء الطالب في كلية الآداب (قسم اللغة العربية) .

n حجم العينة (عدد أسطر أو أعمدة المصفوفة وتساوي 6) .

وبعد التطبيق ، نجد أن قيمة t الفعلية تساوي (4.266)، وبمقارنتها مع قيمة t الجدولية عند مستوى دلالة

5% و $(n-1)$ درجة حرية ، حيث كانت $t_{(0.95,7)} = 1.895$ نجد أن :

القيمة الفعلية $|t| < t$ الجدولية وبذلك نرفض فرضية العدم القائلة لا يوجد فرق جوهري بين متوسط مدة البقاء

في كلية الآداب (قسم اللغة العربية) والمدة النظامية ، ونقبل الفرضية البديلة القائلة يوجد فرق جوهري بين متوسط مدة البقاء في كلية الآداب (قسم اللغة العربية) والمدة النظامية .

وفي النهاية يمكننا واعتماداً على المعطيات الفعلية لإعداد الطلاب المسجلين في كلية الآداب (قسم اللغة

العربية) خلال الفترة 2007-2014 ، قمنا بتوفيق معادلة الانحدار حسب النموذج الخطي ، فكانت على الشكل التالي :

$$Y = 262.8X + 1169$$

ومن هذه المعادلة قمنا بالتنبؤ بعدد الطلاب المتوقع تسجيلهم في كلية الآداب (قسم اللغة العربية) لفوج كامل

(خلال ست سنوات) فكانت :

$$\bar{W} = (3271 \quad 3534 \quad 3797 \quad 4060 \quad 4323 \quad 4884)$$

وللحصول على أعداد الطلاب المتوقع تخرجهم ، نضرب الشعاع السابق باحتمال التخرج 0.35 فنحصل على ما يلي :

$$\bar{G} = (1145 \ 1237 \ 1329 \ 1421 \ 1513 \ 1605)$$

كما ويمكننا تقدير أعداد المتخرجين خلال ست سنوات قادمة كما هو مبين في الجدول التالي :

جدول رقم (3) : يبين أعداد الطلاب الخريجين في كلية الآداب (قسم اللغة العربية) خلال ست سنوات

العام	عدد الطلاب المسجلين المنتبأ بهم	احتمال التخرج	العدد المتوقع تخرجهم
2015/2014	3271	0.35	1145
2016/2015	3534	0.35	1237
2017/2016	3797	0.35	1329
2018/2017	4060	0.35	1421
2019/2018	4323	0.35	1513
2020/2019	4885	0.35	1605
المجموع	18985		6645

المصدر: من عمل الباحث .

الاستنتاجات والتوصيات :

- 1- إن متوسط مدة بقاء الطالب في كلية الآداب (قسم اللغة العربية) (4.88552) سنة أي أربع سنوات وعشرة أشهر وتسعة عشرة يوماً .
- 2- إن الطالب المسجل في كلية الآداب وللمرة الأولى سيدخل في سوق العمل باحتمال (66%) بعد أربع سنوات وعشرة أشهر وتسعة عشرة يوماً .
- 3- إن استخدام المصفوفة المار كوفية في الدراسة أوصلتنا إلى نتيجة مفادها أن نسبة فصل الطلاب في السنوات الثلاث الأولى للتسجيل ثابتة تقريباً ومساوية (34%) .
- 4- تمكنا مصفوفة ماركوف من معرفة أعداد الطلاب الذين سوف يتخرجون في ست سنوات قادمة وهو (6645) خريج بشكل تقريبي مما يمكن المسؤولين عن سياسة التعليم العالي في القطر من معرفة الأعداد التي يمكن أن تحصل على المؤهل العلمي بشكل تقديري مما يرسم سياسة البلد وحاجة سوق العمل من الكوادر الفنية المتخصصة
- 5- يوجد فرق جوهري بين مدة بقاء الطالب في كلية الآداب (قسم اللغة العربية) وبين المدة النظامية للدراسة في هذه الكلية ، حيث بلغت قيمة t الفعلية (4.266)، وهي أكبر من t الجدولية حيث كانت $t_{(0.95,1)} = 1.895$ ، وبناءً على ذلك تم رفض فرضية العدم وقبول الفرضية البديلة ، وذلك يعني أن طالب الآداب (قسم اللغة العربية) لا يتخرج ضمن المدة المحددة له دون تأخر .

التوصيات :

1. ضرورة استخدام الرياضيات الحديثة في مجال التخطيط الاقتصادي ودراسة خطط التنمية الاقتصادية

وتقدير الكادر الفني .

2. ضرورة تطبيق النموذج المار كوفي على دراسة العلاقة بين التعليم دون الجامعي والتعليم الجامعي مما يؤدي إلى معرفة أعداد الطلبة الذين يمكن حصولهم على الشهادة الثانوية ويضع بين أيدي المسؤولين أداة تساعدهم في تطبيق سياسة الاستيعاب .
3. اعتبار النموذج المار كوفي من الوسائل التي تعمل على المساعدة في وضع إستراتيجية التعليم العالي ، حيث تم من خلال هذا النموذج تقدير أعداد الخريجين لمدة ست سنوات قادمة ، مما يمكن القائمين على الأمر من وضع الإستراتيجية المناسبة .
4. إن السياسة التعليمية في القطر بشكل عام وعلى مستوى كل جامعة بشكل خاص ، والقوانين والقرارات المتعلقة بمعايير الامتحانات الجامعية وبعدها الدورات الامتحانية في العام الدراسي الواحد ، تحتاج إلى مراجعة شاملة حتى يتم تدارك هذه المشكلات والنتائج التي تتمثل في الهدر الزمني والمالي نتيجة لتأخر الطالب في تخرجه وضياح عدد كبير جداً من السنوات .

المراجع:

- 1- العمليات التصادفية - ترجمة : حيدر ، عدنان محمود - جزاع ، عبد نياب ، الجامعة المستنصرية ، بغداد ، 1993، 210.
- 2- صباح الدين - يوسف ، جمال : بحوث العمليات - جامعة دمشق ، 1999، 200 .
- 3 - العلي ، إبراهيم - كابوس ، أمل: الإحصاء الرياضي - جامعة حلب ، 1981، 236 .

المراجع باللغة الانكليزية :

- 4- KijmaKa, M..(2003)- Stochastic Processes with Applications to Finance – Chanpam ,New York , 2003,P250.
- 5-W.Feller,(1968)-An Introduction to Probability Theory its Applications ,vol. 1,3rd ed ,Wiley,New York ,p112.
- 6- J,W.Pitman ,(1997)-Occupation Measures for Markov Chain ,Cambriadge University ,p22.

المجلات العلمية :

- 7 -الجراد،خلف مطر،" متوسط مدة بقاء الطالب في كلية الاقتصاد" مجلة جامعة دمشق ، المجلد 20 ، العدد الثاني، 2004 .