

## دراسة وتحليل معدلات ومفككات التعديل النبضي المرمز PCM (Pulse Code Modulation)

ربي احمد داؤد\*

(تاريخ الإيداع 11 / 6 / 2018. قُبل للنشر في 19 / 7 / 2018)

### □ ملخص □

إن تعديل الإشارات المرسلّة من محطات الإرسال إلى محطات الاستقبال من أهم العوامل الهامة لضمان إرسال تلك الإشارات واستقبالها بأفضل جودة ممكنة. ويمثل التعديل الرقمي تطوراً كبيراً وقفزة سريعة في مجال الاتصالات والتعديل حصراً والذي كان يعتمد على تعديل الإشارة التشابهية لأحد البارامترات وهي المطال والتردد والطور إضافة إلى التعديل المرمز للنبضات أي ترميز النبضات ترميزاً رقمياً ومن ثم إرسال تلك الإشارة على شكل رموز رقمية. إذ يعتمد التعديل الرقمي على تحويل إشارة المعلومات المرسلّة إلى إشارة رقمية (Bits) وبالتالي إرسالها على شكل عينات أو نبضات ليتم بعدئذ إعادة بناءها في قسم الاستقبال اعتباراً من تلك العينات وإعادتها إلى إشارة تشابهية من جديد.

وفي الأنظمة الرقمية يتم تحويل المعلومات الرقمية إلى إشارات تماثلية ليتم إرسالها تماثلياً كما يحدث عند إرسال المعلومات الرقمية (كبيانات الحاسب) عبر خط هاتف باستخدام المودم فيقوم المودم بتحويل المعلومات الرقمية إلى إشارات تماثلية في الطرف المرسل ويقوم بالعكس في الطرف المستقبل أما في الإرسال الرقمي كما في الشبكات المحلية السلكية wired local area networks فإن البيانات ترسل في حالتها الرقمية .

**الكلمات المفتاحية:** التعديل النبضي المرمز . تعديل مطال النبضة، تعديل عرض النبضة، تعديل موقع النبضة، إشارة المعلومات، مبدل تشابهي إلى رقمي A/D، مبدل رقمي إلى تشابهي D/A.

## Studying And Analyzing the modulators and demodulators of PCM

Rouba Daoud

(Received 11 / 6 / 2018. Accepted 19 / 7 / 2018)

### □ ABSTRACT □

Modulating signals of transmission stations to reception stations is a key factor to guarantee the best possible transmission and reception of these signals .Digital modulation represents a huge evolution in communication field and modulation, which used to depend on analog signal modulation of one parameter-Amplitude . frequency or phase.

Digital modulation depends on transforming the transmitted data signal (Bits) and then sending it as samples, and changed back into an analog signals in reception station .

In digital systems, digital data are transformed into analog data in the transmitter and does the reverse in the receiver. In digital transmission, on the other hand, as in wired local area networks (WLAN), Digital data are transmitted in their digital state.

**Keywords:** PCM ( Pulse Coded Modulation ) , PWM (Pulse Width Modulation) , PAM (Pulse Amplitude Modulation , PPM (Pulse position modulation), (Audio Signal) , A/D (Analog to Digital Converter) , D/A ( Digital to Analog Converter).

**مقدمة:**

عند إرسال الإشارات الصوتية (الهاتفية أو الإذاعية) ضمن قناة الاتصال فإنها تعاني الكثير من التشوهات نتيجةً للتشويش الناتج عن تراكب الضجيج عليها إضافة إلى تأثير ممانعة بعض أنواع خطوط النقل على جودة ونوعية الإشارات المرسله عبرها وبالتالي صعوبة كشف تلك الإشارات بشكلها الحقيقي في قسم الاستقبال نتيجة المؤثرات الموجودة في قناة الاتصال. ولتجاوز هذه المشكلة استعصنا عن عملية تعديل الإشارات تعديلاً تشابهيًا (مطالياً ، ترددياً، طورياً....) بالتعديل الرقمي ، والذي يقسم إلى نوعين هما التعديل النبضي التمثيلي والتعديل النبضي الرقمي. إذ نقوم بتقطيع الإشارة التشابهيية المرسله إلى مجموعة من العينات ومن ثم إرسالها على شكل مجموعة من العينات وبالتالي إعادة بناء الإشارة التشابهيية المرسله زمنياً في قسم الاستقبال اعتباراً من عيناتها المرسله. وإحدى النتائج المهمة للتعديل النبضي هي إمكانية إرسال الكثير من الإشارات في آن واحد عن طريق قناة الإرسال نفسها باستخدام مبدأ التنضيد بتقسيم الزمن.  $\text{time division multiplexing (TDM)}$  ويعتمد هذا المبدأ بوجه مبسط على إرسال كل إشارة ضمن حيز زمني لكي لا تتداخل هذه الإشارات زمنياً أو ترددياً وذلك عن طريق المجمعات  $\text{multiplexers}$  ليتمكن استقبال كل منها على حدة، وقد أتاحت هذه التقنية المهمة استثمار قنوات الاتصالات بوجه كامل ومردود أعظمي. من أنواع التعديل النبضي التمثيلي المستخدمة هي تعديل مطال تلك النبضات PAM أو تعديل موقعها PPM أو تعديل عرضها PWM. ومن أنواع التعديل الرقمي هو التعديل النبضي المرمز PCM. ويمثل عملية تحويل القيم المستمرة للإشارة إلى رموز رقمية اعتماداً على ثلاثة مراحل أساسية: وهي

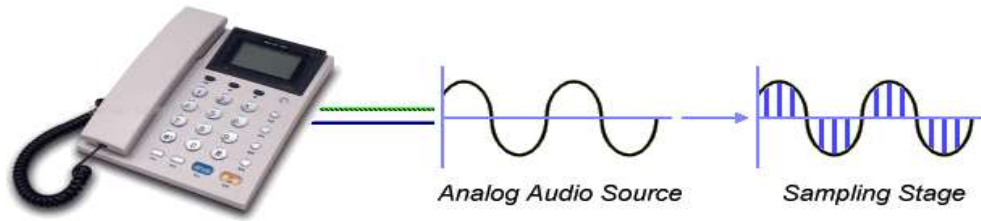
- 1- التقطيع (sampling) : أي تقطيع الإشارة المستمرة إلى عينات وفق شرط معين يسمى شرط نايكويست. ويعني أن يكون تردد التقطيع أكبر أو يساوي أعظم تردد لإشارة المعلومات المرسله.
- 2- التكميم (quantization) : وذلك بتقسيم الإشارة إلى عدد من مستويات التكميم وبخطوة تكميم ثابتة ومحددة، أي أن البعد بين كل مستوي تكميم والآخر ثابت. وتوجد علاقة تربط عدد مستويات التكميم بعدد الرموز .
- 3- الترميز (encoding) : أي ترميز مطال كل عينة بترميز معين ثم إرسالها مرمزة وليست على شكل عينات.

[1,2]

**أهمية البحث وأهدافه:**

يهدف هذا البحث إلى دراسة و فهم نظرية التعديل النبضي المرمز PCM و دراسة دارة التعديل النبضي المرمز. إضافة إلى تصميم وتنفيذ إحدى الدارات المستخدمة في التعديل PCM. كما يهدف البحث إلى فهم نظرية عمل مفكك تعديل PCM.

ودراسة عمل دارة مفكك تعديل PCM. تصميم وتنفيذ مفكك تعديل PCM. وفهم طرق قياس وضبط دارة مفكك تعديل PCM. ويمثل الشكل (1) مخططاً مبسطاً لتحويل الإشارة التشابهيية (الصوتية ) إلى الإشارة الرقمية. [3]



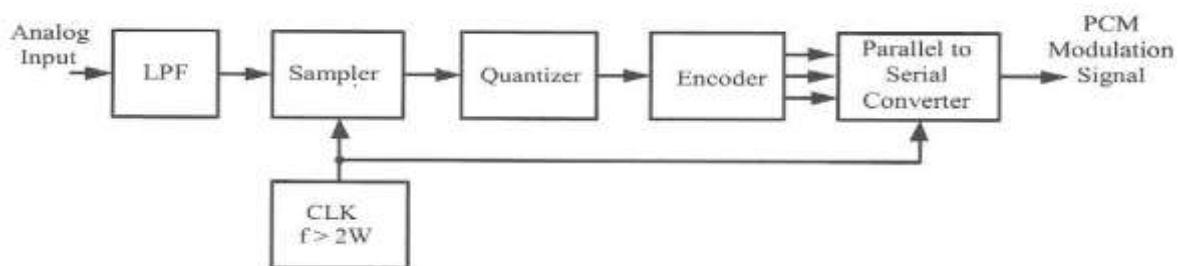
الشكل 1 مخطط مبسط لتحويل الإشارة التماثلية إلى رقمية

## طرائق البحث ومواده

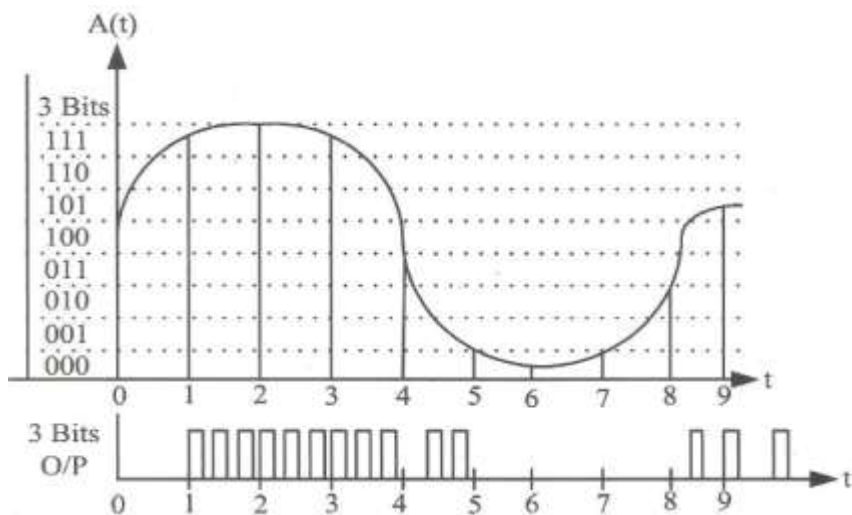
تعديل PCM هو نوع من أنواع الترميز الأصلية أو ما تسمى ترميز المصدر. ترميز المصدر هو عبارة عن تحويل من الإشارة التماثلية إلى رقمية. بعد التحويل إلى الإشارة الرقمية، يكون من السهل معالجة الإشارة أي فك ترميزها، ترشيحها وإزالة الإشارات الغير مرغوبة. إضافةً إلى ذلك فإن نوعية الإشارة الرقمية أفضل من الإشارة التماثلية. وسبب ذلك أنه يمكن استعادة الإشارة الرقمية بشكل أسهل باستخدام مقارن (Comparator). ويصل معدل الإرسال في التطبيقات المختلفة إلى 1.5 ميغابايت/ثا كما هي في نظام TI-carrier الأمريكي. وتحتوي خطوط الاتصال مضخمات ومردّدات، الهدف منها تحسين مستوى الإشارة وتخفيض الضجيج إلى أقل قدر ممكن، وعندما تستقبل الإشارة يقوم المستقبل بإعادتها إلى المجال الترددي الذي كانت فيه، ثم تعالج هذه الإشارة للتخلص من الضجيج وعناصر التشويه التي دخلت فيها.

تعديل PCM يستخدم بشكل شائع في الاتصالات الهاتفية والصوتية. الذي يعد من أكثر أنواع التعديل شيوعاً، لما يتمتع به من قدرات منها إمكانية إعادة تكوين الإشارة الرقمية المكونة من مجموعة من النبضات بوساطة المرذدات، إضافة إلى بساطة الدارات التي يستخدمها وكلفتها القليلة. الفائدة الرئيسية من هذا التعديل أنه يحتاج فقط لتردد تقطيع يساوي 8kHz إذ إن تردد الإشارة الهاتفية يساوي 4kHz (وبالتالي  $F_s = 4 \times 2 = 8 \text{ kHz}$ ) وذلك للحفاظ على النوعية الأصلية للصوت. الشكل 2 هو مخطط دائرة تعديل PCM. العنصر الأول هو مرشح LPF، وهو يستخدم لحذف الضجيج من إشارة الصوت (المعلومات). بعدئذٍ سيتم تقطيع إشارة المعلومات (Sampler) للحصول على سلسلة قيم التقطيع كما هو مبين في الشكل 2. بعدها ستمر الإشارة إلى مكمم (Quantizer) لتكميم القيم المقطعة. ثم ترسل الإشارة إلى مرمز (Encoder) لترميز القيم المكمّمة وبالتالي ستتحول الإشارة إلى إشارة رقمية. في الحقيقة يمكن إنجاز عملية التكميم بوقت واحد باستخدام مبدل A/D [4].

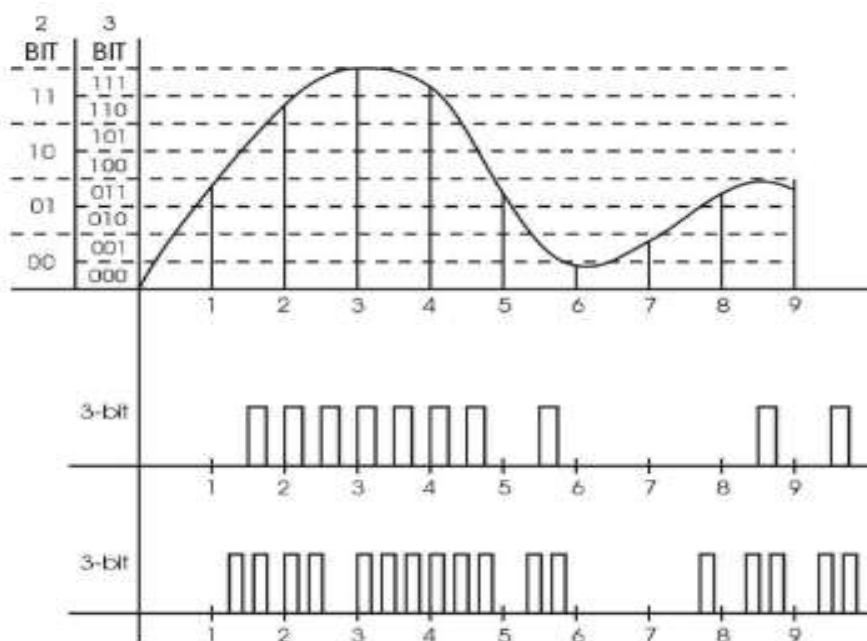
يجب الانتباه إلى مستويات التكميم. مثلاً إذا كانت بتات تعديل PCM تساوي 3، عندها تكون مستويات التكميم تساوي  $2^3 = 8$ ، أي 8 خطوات تكميم. أما إذا كان عدد رموز PCM يساوي 4 فإن عدد المستويات سيكون مساوياً  $2^4 = 16$ . أي عدد خطوات التكميم يساوي 16. إن الزيادة في عدد الرموز لتعديل PCM سيمنع الإشارة من التشويش والتشوه، لكن عرض المجال سيزداد أيضاً تبعاً لزيادة سعة البيانات. من الشكل 3، والشكل 4، المرمز يستخدم n طرف خرج. لذا نحتاج لتحويل البيانات التفرعية إلى بيانات تسلسلية، وهي طريقة لتحقيق شروط تعديل PCM.



الشكل 2 مخطط دائرة تعديل PCM



الشكل 3 مخطط تعديل PCM باستخدام ترميز 3 bit



الشكل 4 مخطط تعديل PCM باستخدام ترميز 2 bit و 3 bit

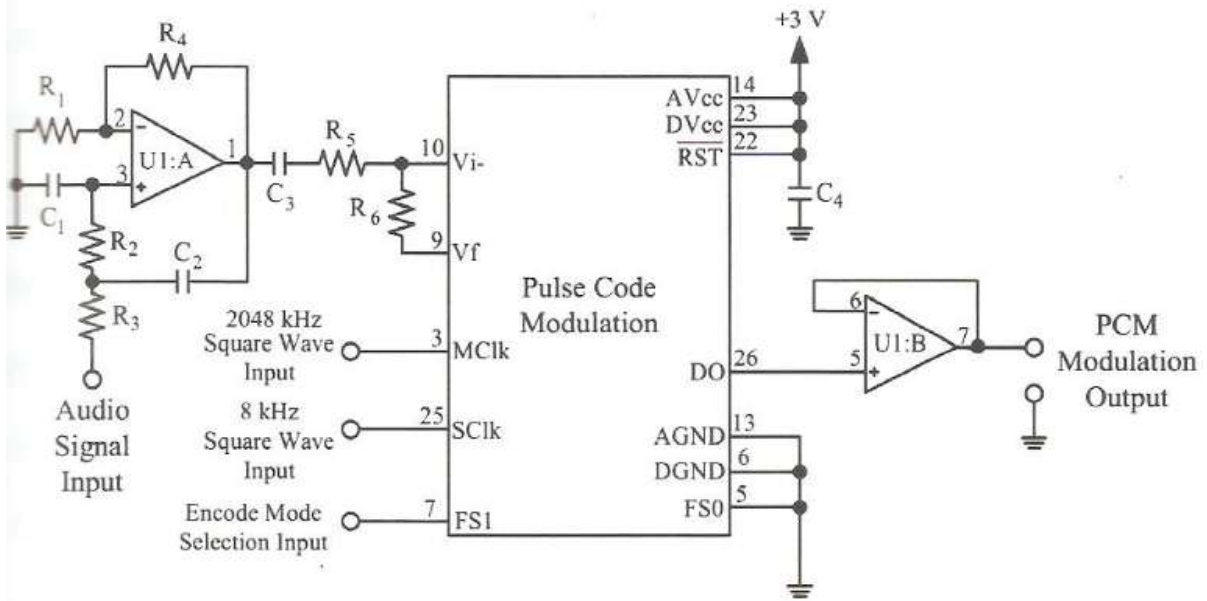
### 3. تنفيذ معدل PCM:

الشكل 5 يمثل مخطط معدل PCM. المكثفات  $C1, C2$  والمقاومات  $R1, R2, R3, R4$  و  $\mu 741$  كلها مجتمعة تشكل مرشح تردد منخفض. بنية المرشح LPF هي مرشح تردد منخفض بمنبع جهد محكوم بالجهد (VCVS). يعبر عن الربح بالعلاقة:

$$A_V = 1 + \frac{R_4}{R_1} \quad (1)$$

$$f_o = \frac{1}{2\pi\sqrt{R_2 R_3 C_1 C_2}} \quad (2)$$

تردد القطع للمرشح يساوي:



الشكل 5 مخطط دائرة معدل PCM

إذا كانت :  $R1 = R3 = R$  و  $C1 = C2 = C$  عندها :

$$f_o = \frac{1}{2\pi\sqrt{RC}} \quad (3)$$

في تلك التجربة ، نستخدم دائرة CW6694 IC لتنفيذ معدل PCM. تلك الـ IC تتضمن دوائر تعديل PCM وفك تعديل PCM. لذا، سنناقش فقط التعديل في هذا الفصل. الإشارة التشابيهية ستمر عبر  $R5$  وتدخل من المنفذ 10 pin ، وهو الدخل الطرفي العاكس. تم ستمر هذه الإشارة عبر  $R6$  وتعود إلى 9 pin. بنية هذين المنفذين تسمى بنية

$$A_V = \frac{R_6}{R_5} \quad (4)$$

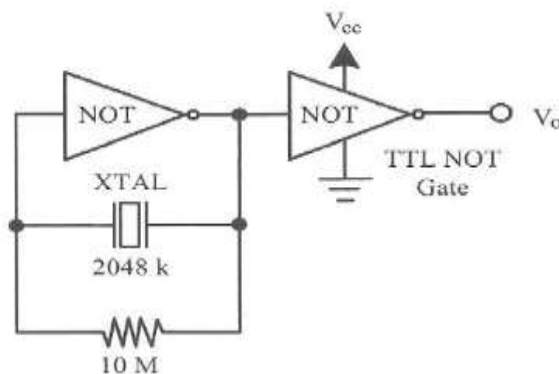
إضافةً إلى دائرة التعديل تتحكم بالربح ، فالمقطع والمكيم والمريمز سيكونان ضمن تركيب الـ IC. لذا سنحتاج فقط عناصر أو مكونات قليلة لتنفيذ معدل PCM. ما يسمى (M Clk) Master CLK هو تردد التشغيل للنظام، وهو تردد نبضة مربعة يساوي 2048 kHz . الشكل 6 يمثل مخطط دائرة مولد موجة مربعة بتردد 2048 kHz. من الشكل 5، نستخدم هزاز كريستالي تردده 2048 kHz ليتوافق مع بوابة TTL العاكس، والذي يمكنه إنتاج الإشارة المطلوبة. مقطع الساعة يسمى (SCLK) هو مقطع تردد، والذي يُزود تردد التشغيل المطلوب للمقطع الداخلي. تردد النقطيع يساوي 8 kHz، فمثلاً المقطع سيقطع إشارة الدخل الصوتية عند كل 0.125 ms. يتم الحصول على تردد النقطيع باستخدام العداد لتقسيم الإشارة المربعة ذات التردد 2048 kHz بـ 256. [4]

من الشكل 5، FS0 و FS1 هم اختيار صيغة أو شكل البيانات لرمز PCM مبيان في الجدول 1 الذي يمثل صيغة رموز بيانات الخرج لمعدل PCM. اختيار صيغة أو شكل البيانات لرمز PCM يمكنه ترميز العينة بصيغة 8-bit -Law أو بصيغة 8-bit-A -Law أو شكل بيانات رقمية 16-bit. إضافة إلى الصيغ أو الأشكال المذكورة أعلاه، إن CW6694 IC يعطي أيضاً مع الترميز وفك الترميز صيغة تعديل دلتا (CVSD). إن صيغة تعديل دلتا CVSD يمكن أن يتم اختياره من المنفذ FS0 pin و FS1. لكن CVSD لا توجد ضمن هذا البحث، لذا فإن FS1 سيؤرض و FS0 سيوصل إلى المستوى HIGH. عند هذه اللحظة يكون شكل بيانات رموز الخرج ل PCM هو 16-bit. عندما تكون FS0 عند المستوى LOW، فإن رمز الخرج ل PCM هو 8 bit. RST Pin هو منفذ التصفير (reset) لتلك الدارة المتكاملة IC.

من الشكل 5، الخرج الطرفي للبيانات للمنفذ pin 26 لمعدل PCM سيتصل مع عازل (buffer) U1:B، والذي يستخدم من أجل موافقة الممانعات لمنع تأثير الحمل، نحتاج لوصل العازل (buffer) إلى الخرج الطرفي وذلك لموافقة الممانعات.

الجدول 1 صيغة رموز بيانات الخرج لتعديل PCM

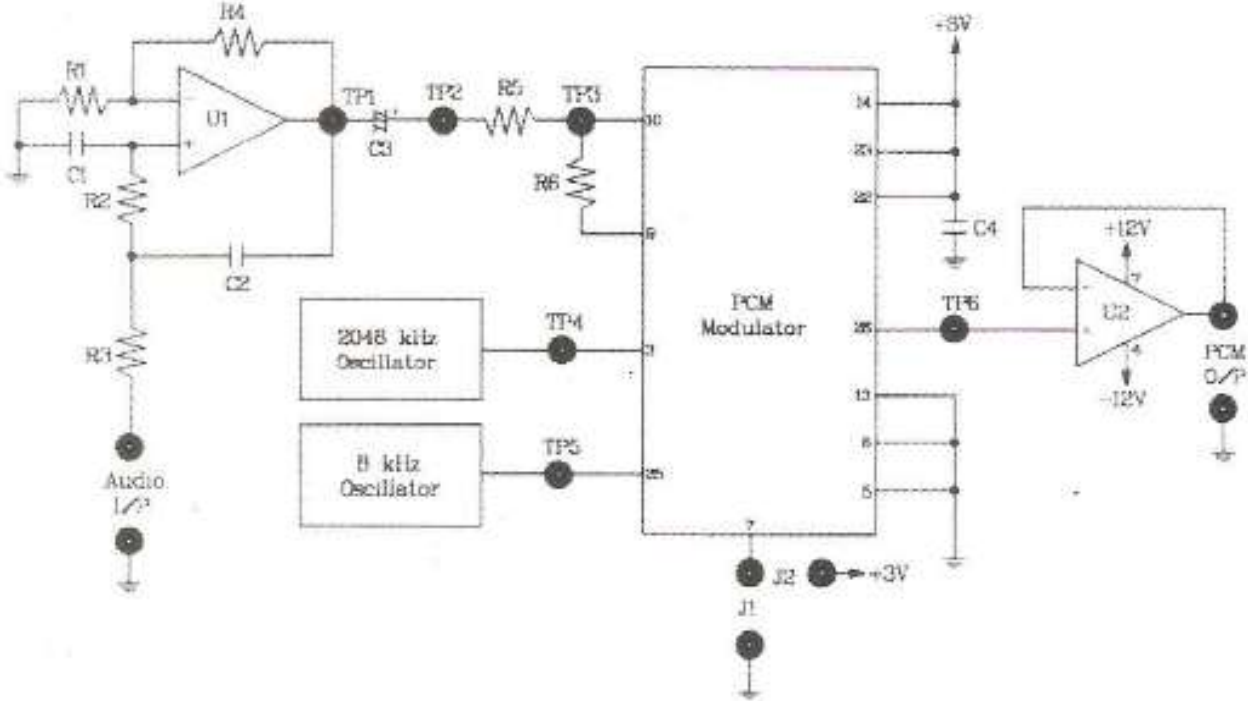
FS0	FS1	Data Format
0	0	8 bits $\mu$ -Law
0	1	8 bits A-Law
1	0	16 bits Liner
1	1	8 bits CVSD



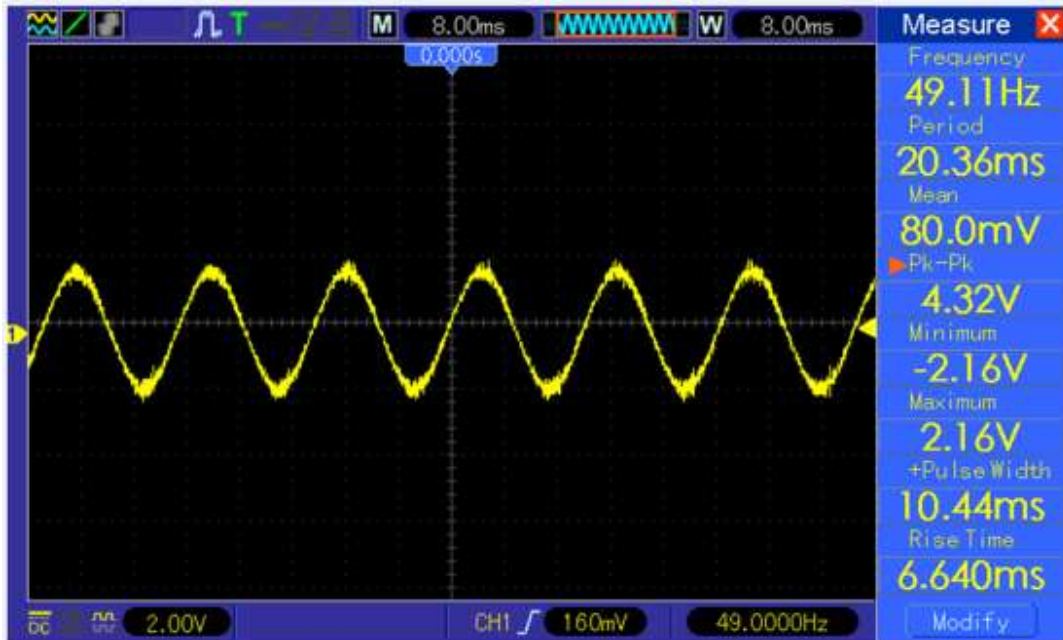
الشكل 6 مخطط دارة مولد الموجة المربعة 2048 kHz

بحسب مخطط الدارة في الشكل 5 أو الدارة العملية (المخبرية) في الشكل 7: بقصر الوصلة J1، ومن المدخل الطرفي للإشارة (I/P) ندخل إشارة جيبيية بمطال 250 mV وتردد 500 Hz. ثم باستخدام راسم الإشارة نراقب إشارة خرج مرشح التردد المنخفض (LPF(T1)، المدخل الطرفي لإشارة المعلومات (T2)، ونقطة التغذية العكسية لإشارة الخرج (T3) وإشارة خرج (OP) PCM. ويوصل الخرج الطرفي (T4) بموجة مربعة ترددها 2048 إلى CH1 للراسم والخرج الطرفي (T6) للإشارة المعدلة إلى CH2 للراسم. ثم نشاهد الإشارة على الراسم [4].

اجعل J2 دائرة قصر ومن الدخل الطرفي للإشارة (I/P)، ندخل إشارة جيبية بمطال 250 mV وتردد 500 Hz .  
ثم باستخدام راسم الإشارة نراقب أشكال الإشارات عند T1 , T2, T3 و OP. بعدئذ نصل T4 إلى CH1 للراسم و T6 إلى CH2 للراسم و نشاهد الإشارة الناتجة على شاشة الراسم.



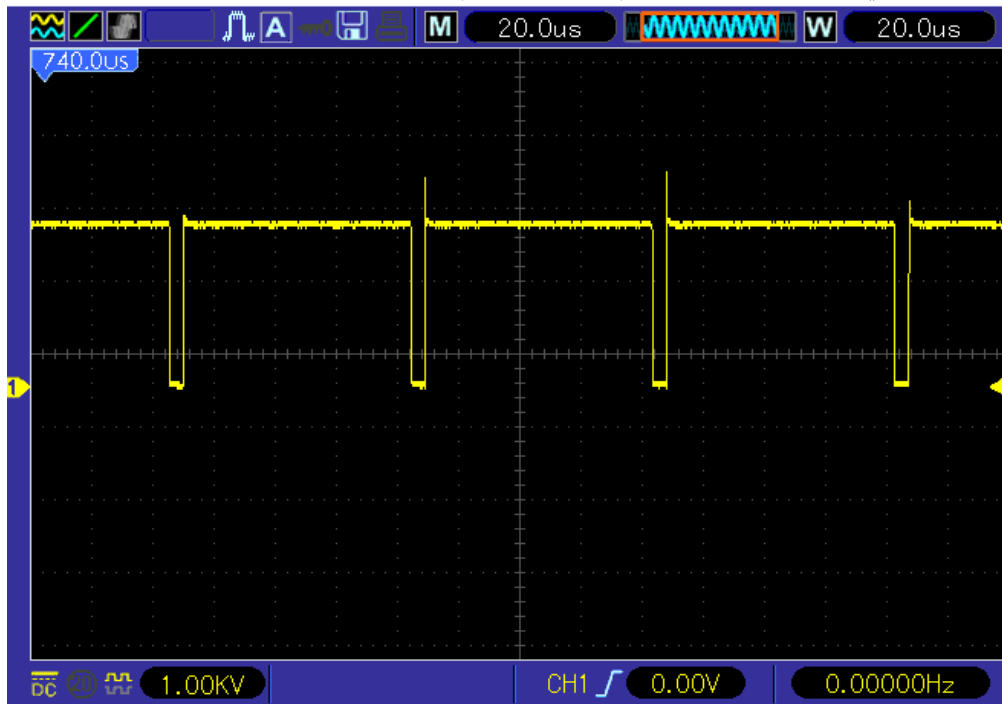
الشكل 7 الدارة العملية لمعدل PCM



الشكل 8 الإشارة على مدخل المعدل PCM (إشارة المعلومات المرسلَة)



تمثل الإشارة في الشكل 8 إشارة الدخل التشابهيّة المطبقة على المدخل الطرفي لمعدل PCM والممثل في الدارة العملية بالشكل 7. وهي تمثل إشارة المعلومات (الإشارة الصوتية) المرسلّة.



الشكل 9 الإشارة على خرج المعدل PCM

أما الشكل 9 فيمثل الإشارة على خرج المعدل PCM الموضح في الدارة المخبرية بالشكل 7 وذلك بعد إتمام عمليات التقطيع والتكميم والترميز. وهي عبارة عن نبضات مرمزة .

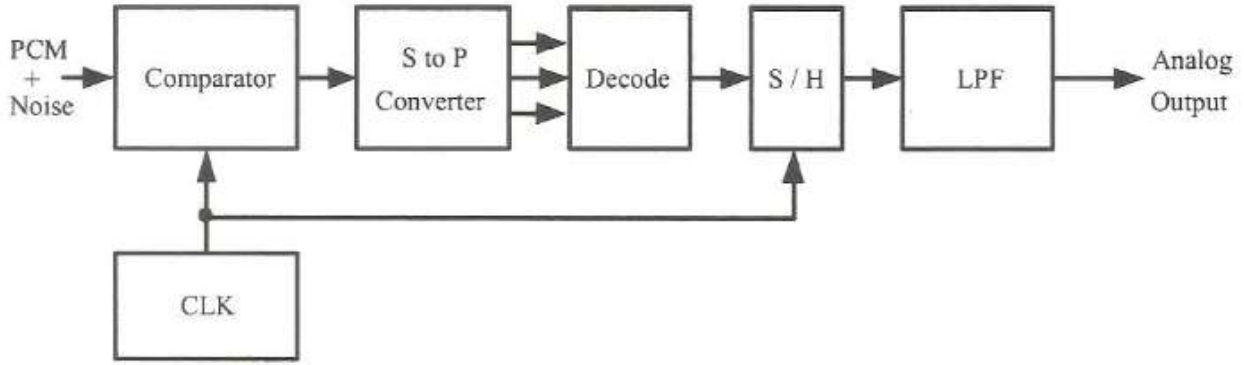
#### 4. مفكك تعديل PCM:

في الماضي، في نظام الاتصالات كانت تستخدم الإشارة التشابهيّة لإرسال الإشارات. وتبعاً لتطور أنظمة الاتصالات وشبكات الاتصالات الرقمية. أصبحت الكثير من البيانات والمعلومات تُرسل باستخدام تقنية تعديل النبضة. يمكن استخدام تعديل النبضة لإرسال الإشارة الصوتية التشابهيّة أو البيانات بمعدل ثابت لتقطيع الإشارة التشابهيّة وذلك المعدل هو معدل الإرسال. عند المستقبل، سيتم فك تعديل الإشارة المستقبلية باستخدام مفكك تعديل PCM لاستخلاص وكشف الإشارة التشابهيّة المستمرة الأصلية. عادةً فإنه يمكن تصنيف التعديل النبضي إلى تعديل مطال النبضة (PAM) وتعديل عرض النبضة (PWM) وتعديل موقع النبضة (PPM) وتعديل النبضي المرمز PCM. كل من تعديل : PAM و PWM و PPM تنتمي إلى التعديل النبضي التشابهي، أما PCM فينتهي إلى أنواع التعديل النبضي الرقمي. ومن المهم الانتباه إلى أن تعديل PCM هو إشارة رقمية حقيقية يمكن معالجتها وتخزينها بواسطة الحاسب. أما بالنسبة لأنواع التعديل PAM , PWM , PPM فهي مشابهة لتعديلات AM , FM , PM بالترتيب.

من أجل أي تعديل نبضي، قبل التعديل، الإشارة الأصلية المستمرة يجب أن تُقَطع ومعدل تقطيع الإشارة لا يمكن أن يكون صغيراً جداً، وإلا فإن الإشارة التي تنتج من فك التعديل ( الإشارة الأصلية) ستكون مشوهة.

يعتمد معدل التقطيع على نظرية التقطيع والتي تعرّف كالتالي: من أجل أي نظام تعديل نبضي، إذا كان معدل التقطيع  $F_s$  يتجاوز بمقدار مرتين أو أكثر من أعلى تردد لإشارة المعلومات ( $F_s \gg 2F_m \max$ )، عندها فإن مستوى التشوه

في المعلومات المستعادة في قسم الاستقبال سيكون أقل ما يمكن ، فمثلاً: المجال الترددي لإشارة المعلومات يقع بين القيمتين  $40 \text{ Hz} \sim 4\text{kHz}$  ، عندئذٍ سيكون تردد تقطيع الإشارة من أجل التعديل النبضي مساوياً لـ  $8 \text{ kHz}$  على الأقل، وبذلك سينخفض خطأ التقطيع إلى أصغر قيمة. والشكل 10 يمثل مخطط دائرة فك تعديل PCM. خلال عملية الإرسال ، تكون إشارة PCM قوية لتجنب تداخل الضجيج ، بناءً على ذلك ، قبل إرسال الإشارة PCM إلى مفكك التعديل PCM، نستخدم مقارن لاستعادة الإشارة إلى المستوى الأصلي. إشارة PCM هي عبارة عن تسلسل نبضات (لذا، قبل فك التعديل فإن تلك الإشارة (سلسلة النبضات) ستحوّل إلى إشارة رقمية تفرعية باستخدام مبدل تسلسلي إلى تفرعي S/P. بعد ذلك تمر الإشارة عبر مفكك ترميز بـ  $n - \text{bits}$  (مبدل تشابهي إلى رقمي D/A) لإعادة الإشارة الرقمية إلى قيمة التكميم الأصلية. قيمة التكميم الأصلية لا تتضمن فقط إشارة المعلومات الأصلية، بل تتضمن أيضاً كثيراً من التوافقيات ذات التردد العالي، لذلك نستخدم مرشح LPF في الجزء الخبير لإزالة وحذف الإشارات الغير مرغوبة. [5]



الشكل 10 الشكل التخطيطي لفك تعديل PCM

#### 1-4. تنفيذ دائرة مفكك تعديل PCM:

لتنفيذ مفكك تعديل PCM سنستخدم دائرة IC CW6694. نحتاج فقط لعناصر أو مكونات قليلة لتطبيق هذا المعدل. الشكل 11 هو مخطط دائرة مفكك تعديل PCM، سنوصل العازل (buffer) ( $\mu 741$ ) إلى طرف البيانات لمفكك PCM عند المنفذ 27 pin لـ IC. الغرض من هذا العازل (buffer) أنه يستخدم من أجل توافق الممانعات. Master Clock (MCik) فتمثل تردد التشغيل للنظام. وهو تردد موجة مربعة  $2048 \text{ kHz}$ . يعطي تردد التشغيل اللازم للمقطع الداخلي، تردد التقطيع يساوي  $8 \text{ kHz}$  ، سيتم فك ترميز إشارة الدخل PCM في كل  $0.125 \text{ ms}$ ، بعد ذلك سترسل قيمة التكميم المفككة الترميز إلى مرشح LPF وأخيراً يتم الحصول على إشارة المعلومات الأصلية من المنفذ pin RO. يتم الحصول على تردد التقطيع باستخدام العداد لتقسيم الإشارة المربعة ذات التردد  $2048\text{kHz}$  بـ 256. الدارة المكافئة لـ pin PI ، PON ، RO لمفكك تعديل PCM مبنية في الشكل 12. U1 هو عازل (buffer)، يستخدم لموافقة ممانعة المرشح LPF والخرج الطرفي لـ OPA. U2 هو مضخم عاكس ويُعبّر عن الريح بالعلاقة :

$$A_V = \frac{R_1}{R_2} \quad (5)$$

من الشكل 11 ، المكثف C3 ، والمقاومات R3 ، R4 ، R5 ، وتشكل كلها مرشح تمرير تردد منخفض LPF من المرتبة الأولى، يُستخدم لإزالة الجزء ذات التردد العالي من إشارة المعلومات ويُعطى أيضاً مع الريح المضخم. وذلك بسبب أن مطال إشارة المعلومات المكشوفة من فك التعديل يمكن أن لا يكون كافياً، لذا فإن مرشح LPF يكون مع تابع

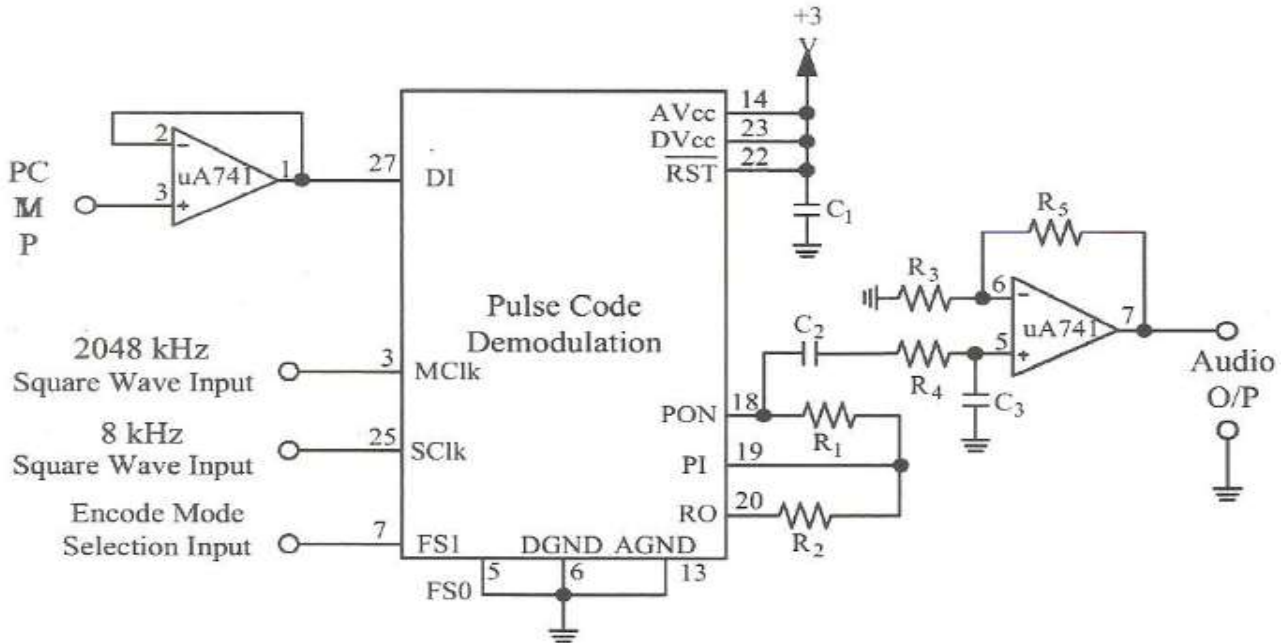
$$f_o = \frac{1}{2\pi R_4 C_3}$$

التضخيم عند الخرج . نقطة التردد 3dB ل U2 هي: (6)

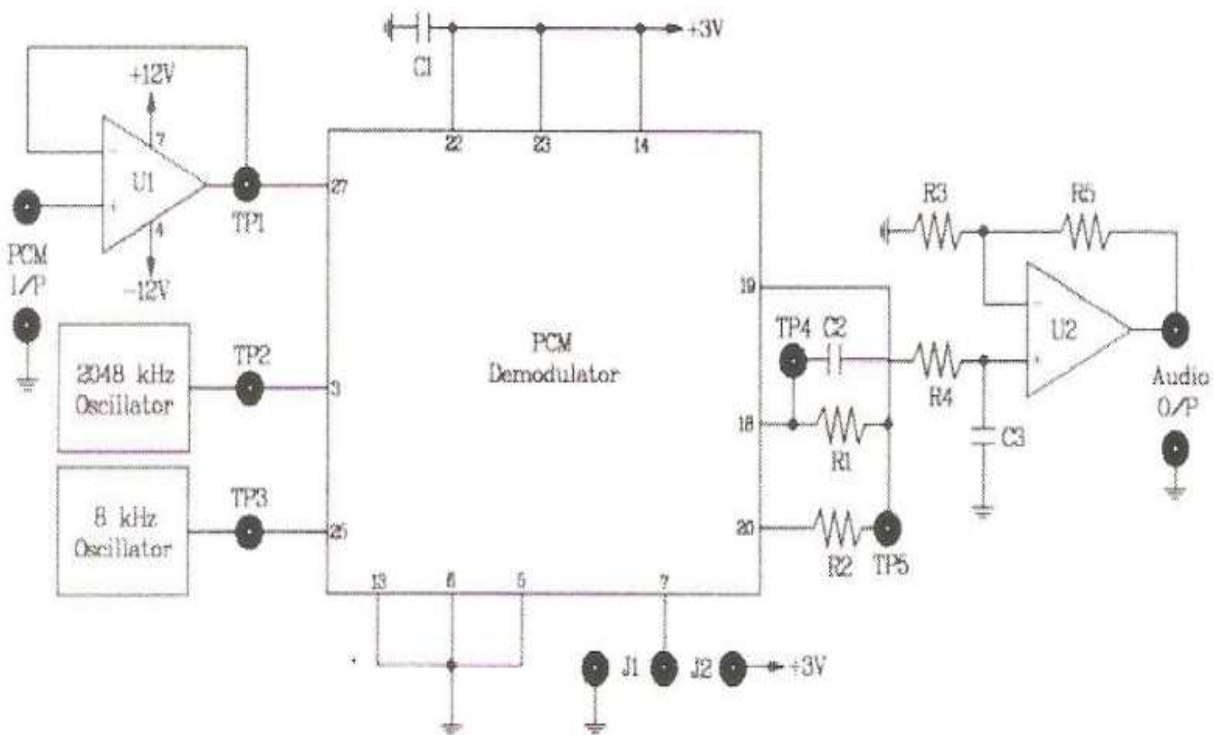
$$A_V = - \frac{R_5}{R_3}$$

(7)

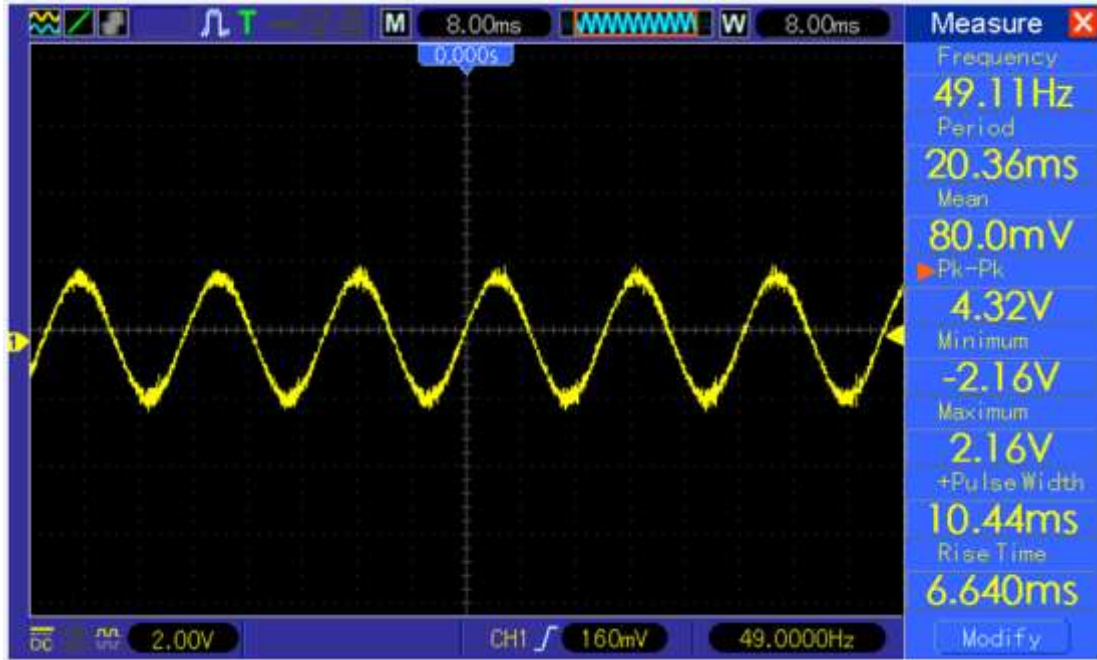
ويعطى الربح بالعلاقة:



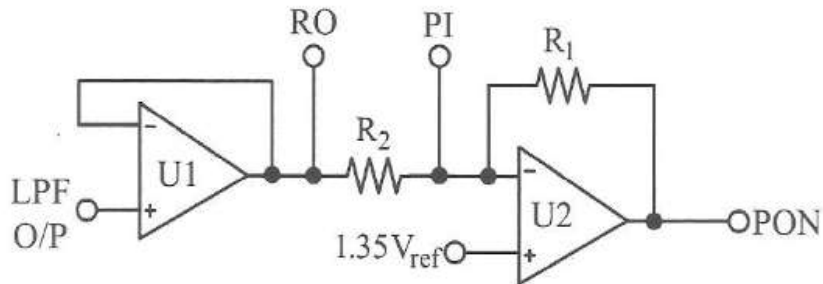
الشكل 11 مخطط دائرة مفكك تعديل PCM



الشكل 12 الدارة العملية لمفكك PCM



الشكل 13 إشارة خرج مفكك PCM (إشارة المعلومات)



الشكل 14 الدارة المكافئة لخرج مفكك PCM

من الشكل 11 ، FS0 و FS1 هما اختيار صيغة وشكل رموز البيانات لمرمز PCM وهي مبينة في الجدول 2. إن اختيار شكل البيانات لمرمز PCM يمكنه ترميز العينة إلى صيغة  $\mu$ -Law 8-bit ، و A-Law 8-bit ، أو صيغة بيانات ب 16 رمز 16-bit . كنتيجة لـ FS1 في دارة مفكك الترميز يجب أن تُؤرَض أيضاً. من الجدول 2، عندما تكون FS0 عند المستوى "HIGH" عندها ستكون البيانات مرمزة ب 16-bit . أما عندما FS0 عند المستوى "LOW" ، فإن البيانات ستكون مرمزة ب 8-bit . إن اختيار FS0 ، لكل من التعديل وفك التعديل يجب أن يكون نفسه، وإلا، إشارة المعلومات المكشوفة ستكون مختلفة عن إشارة المعلومات الأصلية (المرسلة). Pin RST هي تصفير المنفذ pin لتلك الـ IC . [5]

الجدول 2 صيغة بيانات خرج PCM

FS0	FS1	Data Format
0	0	8 bits $\mu$ -Law
0	1	8 bits A-Law
1	0	16 bits Liner
1	1	8 bits CVSD

#### 2-4. مراحل عمل دائرة مفكك PCM:

حسب مخطط الدارة في الشكل 12 ، بقصر الوصلة J1 ومن الدخل الطرفي للمعلومات (Audio O/P) ندخل إشارة جيبية مطالها 250 mV وتردها 500 Hz لتوليد الإشارة المعدلة PCM. في مخطط الدارة في الشكل 7. نصل طرف الخرج (PCM O/P) لإشارة PCM المعدلة للوحة الممثلة في الشكل 12 . باستخدام راسم الإشارة ، نراقب على الخرج الطرفي لـ buffer(T1)، مولد الإشارة المربعة ذات التردد (2048 kHz(T2)، مولد الإشارة المربعة ذات التردد (8kHz(T3)، الخرج الطرفي لإشارة PCM (T4) وإشارة الخرج (Audio O/P)، ثم من مدخل إشارة المعلومات (Audio I/P) في الشكل 7، ندخل إشارة جيبية بمطال 250 mV و 500 Hz. ثم نصل طرف الخرج (PCM O/P) للإشارة المعدلة PCM في الشكل 7 إلى دخل (PCM I/P) لإشارة فك التعديل في الشكل 12. وباستخدام راسم الإشارة، نراقب أشكال إشارات الخرج عند T1, T2, T3, T4 و (Audio O/P).

#### الاستنتاجات والتوصيات:

1. تم من خلال هذه الدراسة تحليل بعض الدارات المستخدمة في إحدى المعدلات الرقمية المستخدمة في مجال إرسال الإشارات الصوتية وهو معدل PCM . وتنفيذ إحدى الدارات بشكل عملي .
2. تم تحديد البارامترات الواجب استخدامها للحصول على أفضل إشارة في قسم الاستقبال عند استخدام تعديل PCM.
3. تنفيذ إحدى دارات فك تعديل إشارة PCM بشكل عملي والتحكم ببارامترات تلك الإشارة للحصول على أفضل إشارة مستقبلية في خرج دائرة الاستقبال.
4. يمكن في أبحاث قادمة تنفيذ بعض الدارات المذكورة في هذا البحث عملياً لمقارنة النتائج واختيار المعدل الأفضل من حيث جودة الإشارات المرسل والمستقبل ، وبأقل كلفة اقتصادية.

**المراجع:**

- [1] Stallings, William, Digital Signaling Techniques, December 1984, Vol. 22, No. 12, IEEE Communications Magazine
- [2] [www.technologyuk.net/telecommunications/telecom-principles/pulse-code-modulation.shtml](http://www.technologyuk.net/telecommunications/telecom-principles/pulse-code-modulation.shtml)
- [3] Cambron, G. Keith, "Global Networks: Engineering, Operations and Design", Page 345, John Wiley & Sons, Oct 17, 2012
- [4] [//www.makktaba.com/2012/12/Book-pulse-modulation-in-digital-communications.html](http://www.makktaba.com/2012/12/Book-pulse-modulation-in-digital-communications.html)
- [5] Digital Communication Systems , Applications and Measurements , ETEK Technology , chapter 5 .
- [6] Digital Communication Systems , Applications and Measurements , ETEK Technology , chapter 6 .