

## Comparison between PI and Hysteresis Controllers of Voltage Oriented Control based Three-Phase PWM Rectifier

Dr. Imad Alrouh \*  
Ola Ibrahim \*\*

(Received 17 / 9 / 2018. Accepted 10 / 2 / 2019)

### □ ABSTRACT □

Three-Phase Pulse Width Modulation Rectifiers (PWMR) have a special importance in industrial systems because they have unique advantages over conventional converter. They mainly introduce three interesting features: bi-directional power flow, ability to control the value of the input power factor and low harmonic pollution [1], thus reducing the harmonic distortion caused by the harmonics injected into the grid generated, which lead to many problems in the equipments connected to the electrical grid [2] [3].

First, we studied the PWMR structure and found its mathematical model. The block diagram of PWMR has been simulated in MATLAB/Simulink environment to verify mathematical model. Various control strategies of the PWM rectifiers have been presented. Among of them the voltage oriented control (VOC) is considered as the most common method [2] [4], it attempts to achieve an accurate output voltage and regulate the active and reactive power independently [3][5].

We studied a set of algorithms to control the PWMR according to VOC method, simulated each algorithm (PI controllers and Hysteresis controllers have been used in these algorithms) and comparing the waves resulting from each algorithm in PSIM.

**Keywords:** Three-Phase PWMR, PWMR modeling, VOC, Hysteresis controller, PSIM.

---

\* Associate Professor Department of Mechatronics Engineering, Faculty of Electrical and Electronic Engineering, Aleppo University, Aleppo, Syria.

\*\* Postgraduate Student in Department of Automation and control Engineering, Faculty of Electrical and Electronic Engineering, Aleppo University, Aleppo, Syria. E-mail: [ola22mav@yahoo.com](mailto:ola22mav@yahoo.com)

## مقارنة بين متحكمات الـ PI والمتحكمات البطائية للتحكم بمقوم ترانزستوري ثلاثي الطور مقاد باستخدام تقنية التوجيه الشعاعي لجهد الشبكة

د. عماد الروح\*

علا ابراهيم\*\*

(تاريخ الإيداع 17 / 9 / 2018. قُبِلَ للنشر في 10 / 2 / 2019)

### □ ملخص □

نال المقوم الترانزستوري أهمية خاصة في النظم الصناعية لما يتمتع به من مزايا ينفرد بها عن المقومات التقليدية (الديودية والثايرستورية)، باعتباره مبدلة ثنائية الاتجاه مع إمكانية التحكم بقيمة عامل الاستطاعة على الدخل بالإضافة إلى مستوى توافقيات منخفض [1] وبالتالي تقليل التشوه الهارمونيكي الناتج عن التوافقيات المحقونة في الشبكة التي تولدها المقومات التقليدية والتي تؤدي إلى مشاكل عديدة في جميع التجهيزات المرتبطة بالشبكة الكهربائية [3] [2]. في البداية، قمنا بالتعرف على بنية المقوم الترانزستوري ونمذجته ثم استخدام بيئة MATLAB/Simulink لرسم المخطط الصندوقي المكافئ لنموذجه الرياضي. تم أيضاً التطرق إلى بعض التقنيات الحديثة للتحكم بالمقوم واختيار طريقة (Voltage Oriented Control) VOC باعتبارها الطريقة الأكثر شيوعاً [4][2] لما تتمتع به من مزايا تفرد بها عن غيرها من الطرق الأخرى من ناحية التنظيم الدقيق لجهد الخرج والتحكم بالاستطاعة الفعلية بشكل مستقل عن الاستطاعة الردية [5][3].

قمنا بدراسة خوارزميتين للتحكم بالمقوم وفق تقنية VOC وإجراء محاكاة لكل منهما في برنامج الـ (Power PSIM Simulation) ومن ثم إجراء مقارنة بين نتائج كلا الخوارزميتين، حيث اعتمدت الخوارزمية الأولى على ثلاثة منظمات تناسبية تكاملية (Proportional Integral controller) PI، بينما اعتمدت الخوارزمية الثانية على ثلاثة منظمات بطائية ثنائية المستوى two level Hysteresis Controllers لتنظيم تيارات المقوم الثلاثية ومنظم PI لتنظيم الجهد المستمر في الحلقة الخارجية.

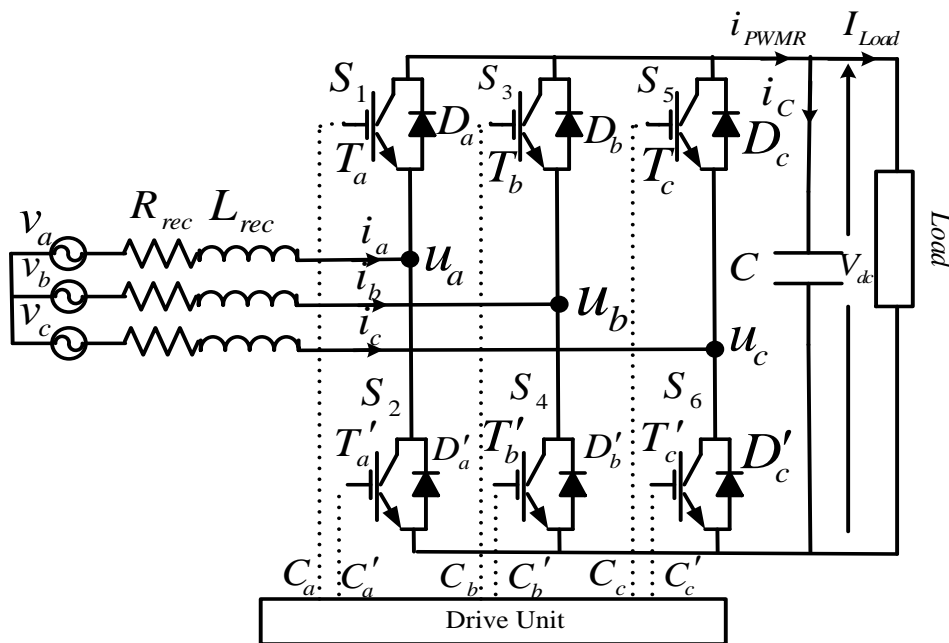
**الكلمات المفتاحية:** المقوم الترانزستوري ثلاثي الطور، نمذجة المقوم، تقنية التوجيه الشعاعي لجهد الشبكة، المتحكم البطائي.

\* أستاذ مساعد - قسم هندسة الميكاترونكس - كلية الهندسة الكهربائية والإلكترونية، جامعة حلب.

\*\* طالبة دراسات عليا (دكتوراه) في قسم هندسة التحكم والأتمتة - كلية الهندسة الكهربائية والإلكترونية - جامعة حلب.

**مقدمة:**

تعتمد منظومات توليد الطاقة الكهربائية من المصادر المتجددة للطاقة بشتى أنواعها كالطاقة الريحية وطاقة موج البحر وخلايا الطاقة الشمسية وغيرها من المصادر المختلفة على المبدلة الترانزستورية والتي تمتلك العديد من التسميات في المراجع العلمية المختلفة، فتدعى تارة Front-End Converter وأحياناً PWMR (Pulse Width Modulation Rectifier) أو Grid Side Converter، وفي هذه الورقة البحثية سيتم اعتماد مصطلح المقوم الترانزستوري PWMR لهذه المبدلة. يوضح الشكل (1) بنية هذا المقوم والجهود والنقاط المختلفة، حيث يتكون من ستة مفاتيح إلكترونية ( $S_1 - S_6$ ) مؤلف كل منها من ترانزستور وديود موزعة على ثلاثة أعمدة، وتتصل الأعمدة الثلاثة مع الشبكة العامة عبر ثلاثة ملفات ارتباط متماثلة ذات تحريضية  $L_{rec} [H]$  ومقاومة أومية  $R_{rec} [\Omega]$ ، في حين يقدم على الطرف الآخر جهد مستمر  $V_{dc} [V]$  يطبق على أطراف المكثف  $C$ .



الشكل(1): بنية المقوم الترانزستوري [6] [5]

تمثل نبضات القدح المطبقة على قواعد الترانزستورات العلوية في حين تعبر  $u_a, u_b, u_c$  عن جهود المقوم الترانزستوري في الأعمدة الثلاثة أما التيارات  $i_{PWMR}, i_c, i_{Load}$  فهي على التوالي: تيار خرج المقوم وتيار شحن المكثف وتيار الحمل.

**أهمية البحث وأهدافه:**

تكمّن أهمية البحث من خلال تطبيق إحدى تقنيات التحكم الحديثة (تقنية التوجيه الشعاعي) على المقوم الترانزستوري باعتباره من التجهيزات الصديقة للشبكة الكهربائية خلافاً للمقومات الكلاسيكية (الديودية والثايرستورية) التي تحقن توافقيات في الشبكة وتؤدي إلى مشاكل عديدة وآثار جانبية مختلفة في التجهيزات المرتبطة بالشبكة، بالإضافة إلى كونه

من أكثر التجهيزات انتشاراً في منظومات ربط مصادر الطاقة المتجددة مع الشبكات الكهربائية وفي العديد من التطبيقات الكهربائية. يكمن تميز هذه التقنية في [7][2]:

- تنظيم دقيق لجهد الخرج باستخدام حلقة خارجية للجهد.
- إمكانية الحصول على عامل استطاعة واحد باستخدام حلقة داخلية للتيار.
- إمكانية التحكم بالاستطاعة الفعلية بشكل منفصل عن التحكم بالاستطاعة الردية.
- فصل عملية تنظيم الجهد المستمر عن تنظيم عامل الإستطاعة.
- تردد عمل مفاتيح ثابت وتردد تقطيع أقل [7] مقارنة مع تقنيات التحكم الحديثة الأخرى بالمقوم وبالتالي كلفة اقتصادية أقل من ناحية المبدلات (A/D (Analog to Digital converters ومن ناحية مواصفات المتحكم المصغر المستخدم.

يهدف هذا البحث إلى تصميم نظام للتحكم بالمقوم الترانزستوري ثلاثي الطور، يعتمد على إحدى تقنيات التحكم الحديثة المعروفة بتقنية التوجيه الشعاعي لجهد الشبكة بحيث يكون هذا النظام قابل للتطبيق ضمن شريحة DSP. كما يهدف إلى بناء نموذج تحكم يضاف إلى برنامجي الـ PSIM (Power Simulation) وبرنامج الـ MATLAB بحيث يكون هذا النموذج نواة للتطبيقات العملية في الأبحاث القادمة.

### طرائق البحث ومواده:

استند هذا البحث في مراحله على الموضوعات التالية:

- (1) التعرف على مزايا المقوم الترانزستوري ومجالات استخدامه وبنية ونموذجه الرياضي.
- (2) التعرف على التقنيات الحديثة للتحكم بالمقوم وشرح تقنية التوجيه الشعاعي ومزاياها مع توضيح المخطط الصندوقي العام للتحكم بالمقوم وفق التقنية المذكورة.
- (3) محاكاة دارة التحكم بالمقوم باستخدام تقنية التوجيه الشعاعي لجهد الشبكة في برنامج الـ PSIM وذلك في كلا الحالتين: عند استخدام منظومات تناسبية تكاملية، وعند استخدام منظومات بطائية.
- (4) مقارنة النتائج التي حصلنا عليها عند استخدام النوعين السابقين من المتحكمات.

### 4- النمذجة الرياضية للمقوم الترانزستوري ثلاثي الطور:

بهدف دراسة المقوم الترانزستوري ونمذجته ورسم مخططة الصندوقي في بيئة MATLAB/Simulink، لابد من التعرف على المعادلات الرياضية المعبرة عنه ليتسنى لنا محاكاة واختبار خوارزميات التحكم به قبل الانتقال إلى مرحلة التنفيذ العملي.

#### 4-1 الموديل الرياضي في نظام محاور احداثيات ثلاثية (a,b,c) [8] [4]

$$\begin{aligned} v_a &= v_m \sin(\omega_s t) \\ v_b &= v_m \sin(\omega_s t - \frac{2\pi}{3}) \\ v_c &= v_m \sin(\omega_s t + \frac{2\pi}{3}) \end{aligned} \quad \begin{aligned} &\text{بفرض أن دخل المقوم موصول مع شبكة كهربائية} \\ &\text{ثلاثية الطور متوازنة موصوفة} \\ &\text{بالمعادلات التالية: (1)} \end{aligned}$$

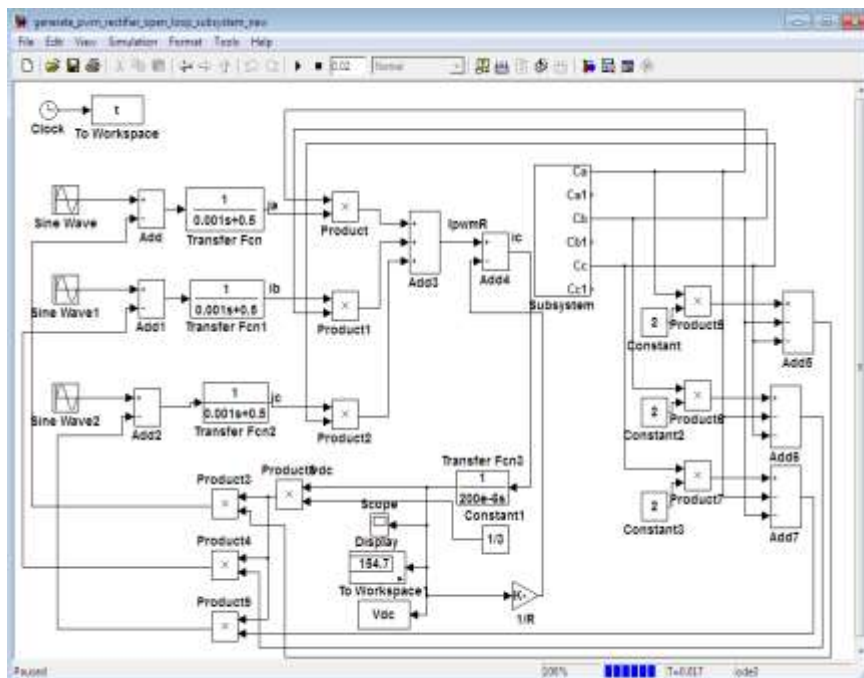
حيث  $v_m [V]$  القيمة العظمى لجهد طور الشبكة الكهربائية  $v_a, v_b, v_c$ ، السرعة الزاوية لشعاع جهد الشبكة الكهربائية، يمكن بالاعتماد على الشكل (1) كتابة معادلات توازن الجهود للمقوم كمايلي:

$$\begin{aligned} v_a &= u_a + R_{rec} i_a + L_{rec} \frac{di_a}{dt} \\ v_b &= u_b + R_{rec} i_b + L_{rec} \frac{di_b}{dt} \end{aligned} \quad (2)$$

تمثل تيارات الأطوار الثلاثة  $i_a, i_b, i_c$  بينما  $u_a, u_b, u_c$  تمثل جهود المقوم في الأعمدة الثلاثة، وتحدد قيمة هذه الجهود تبعاً لحالة المفاتيح الإلكترونية وقيمة الجهد المستمر كما هو مبين في المعادلات (3):

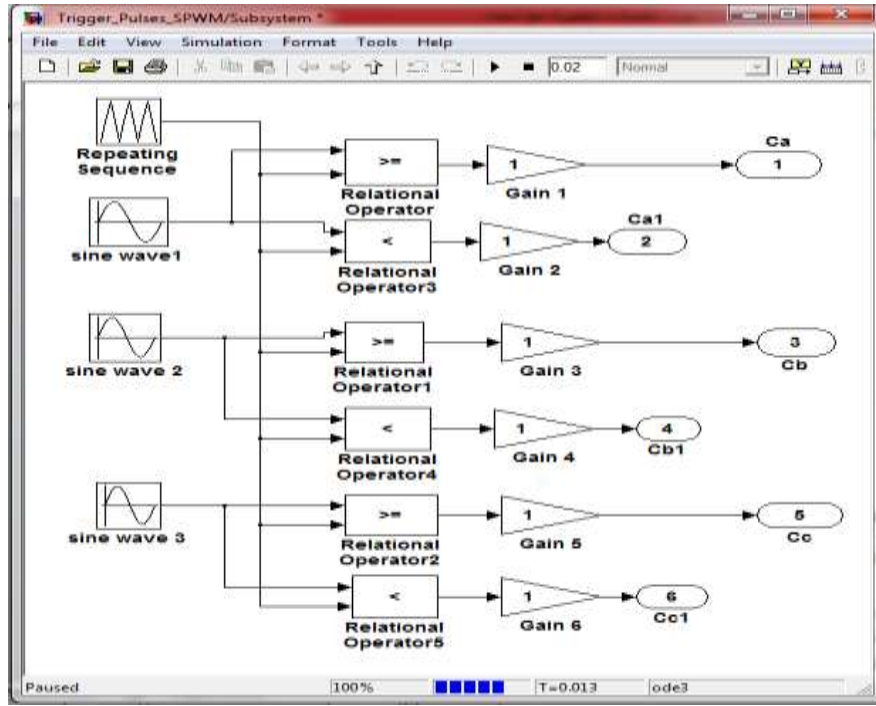
$$\begin{bmatrix} u_a \\ u_b \\ u_c \end{bmatrix} = \frac{V_{dc}}{3} \begin{bmatrix} 2 & -1 & -1 \\ -1 & 2 & -1 \\ -1 & -1 & 2 \end{bmatrix} \begin{bmatrix} C_a \\ C_b \\ C_c \end{bmatrix} \quad (3)$$

انطلاقاً من المعادلات (2),(3) يمكن بناء نموذج رياضي للمقوم الترانزستوري في نظام محاور الإحداثيات الثلاثية في بيئة MATLAB/Simulink كما هو موضح في المخطط الصندوقي المبين في الشكل (2) حيث نحصل في خرجه على قيمة الجهد المستمر (154.7 Volt).



الشكل (2): المخطط الصندوقي لنموذج المقوم الترانزستوري في نظام محاور الإحداثيات الثلاثية (a,b,c)

يبين الشكل (3) صندوق توليد نبضات القرح وفق تقنية SPWM (sine Pulse Width Modulation) والذي يمكن اضافته كصندوق جاهز إلى بيئة MATLAB للاستفادة منه كصندوق جاهز مسبقاً.



الشكل (3): صندوق توليد نبضات القرح وفق تقنية SPWM

#### 2-4 الموديل الرياضي في نظام محاور الاحداثيات الثنائية الثابتة $(\alpha, \beta)$ والدائرة $(d, q)$ [8][4]

يسمح تمثيل المقوم الترانزستوري في جملة محاور الإحداثيات الثنائية بتقليص عدد المعادلات وتبسيط عملية التحكم، يتم ايجاد نموذج المقوم في نظام محاور الإحداثيات الثنائية الثابتة أو الدائرة من خلال تطبيق تحويل بارك [4] على المعادلات (2)، وتوضح المعادلات (4)،(5) العلاقات الرياضية الممثلة للمقوم الترانزستوري في نظام محاور الإحداثيات الثنائية الثابتة  $(\alpha, \beta)$  ونظام محاور الإحداثيات الثنائية الدائرة  $(d, q)$ .

$$v_{\alpha} = u_{\alpha} + L_{rec} \frac{di_{\alpha}}{dt} + R_{rec} i_{\alpha} \quad (4)$$

$$v_{\beta} = u_{\beta} + L_{rec} \frac{di_{\beta}}{dt} + R_{rec} i_{\beta}$$

حيث:

$u_{\alpha}, u_{\beta}$  جهد المقوم في الجملة الثابتة  $(\alpha, \beta)$ .

$v_{\alpha}, v_{\beta}$  مسطقي شعاع جهد الشبكة الدوار بسرعة  $\omega_s$  في نظام محاور احداثيات ثنائية ثابتة ( لهذه المساقط شكل جيبي باعتبار شعاع جهد الشبكة يدور بسرعة ثابتة ضمن جملة محاور ثابتة).

$i_{\alpha}, i_{\beta}$  مسطقي شعاع التيار الدوار بسرعة  $\omega_s$  في نظام محاور احداثيات ثنائية ثابتة.

$$v_d = u_d + L_{rec} \frac{d}{dt} i_d - L_{rec} \omega_s i_q + R_{rec} i_d$$

(5)

$$v_q = u_q + L_{rec} \frac{d}{dt} i_q + L_{rec} \omega_s i_d + R_{rec} i_q$$

حيث:

 $u_d, u_q$  : جهد المقوم في الجملة الدوارة (d,q).

$v_d, v_q$ : مسقطي شعاع جهد الشبكة الدوار بسرعة  $\omega_s$  في نظام محاور احداثيات ثنائية دوارة ( لكل مسقط قيمة ثابتة مع الزمن باعتبار أن شعاع جهد الشبكة يدور بنفس سرعة دوران جملة المحاور الدوارة).  
 $i_d, i_q$ : مسقطي شعاع التيار الدوار بسرعة  $\omega_s$  في نظام محاور احداثيات ثنائية دوارة.  
 سنعتمد في هذه الورقة البحثية على معادلات المقوم في الجملة الثنائية الدوارة باعتبار أن للمساقت قيم ثابتة مع الزمن وبالتالي تؤول عملية التحكم إلى الحفاظ على القيم المرغوبة لاشارات كهربائية مستمرة مع الزمن.

### 5- تقنية التوجيه الشعاعي لجهد الشبكة في المقوم الترانزستوري

استخدمت العديد من التقنيات في مجال التحكم بالمقوم الترانزستوري [9][7] وهي:

- تقنية التحكم بتوجيه الفيض (VFOC (Virtual Flux Oriented Control)
- تقنية التحكم المباشر بالاستطاعة الكهربائية اعتماداً على توجيه شعاع الجهد V-DPC (Voltage- based Direct Power Control)
- تقنية التحكم المباشر بالاستطاعة الكهربائية المعتمدة على الفيض VFDPC (Virtual Flux based- Direct Power Control)
- تقنية التحكم بالمقوم اعتماداً على التوجيه الشعاعي لجهد الشبكة

تفاوتت هذه التقنيات فيما بينها من حيث درجة التعقيد وجودة الأداء، وكانت تقنية التوجيه الشعاعي الأكثر انتشاراً لما تتمتع به من مزايا عديدة، حيث تسمح هذه التقنية من خلال فرضية مناسبة بتبسيط المعادلات الرياضية للمقوم، وتوظيف متحكمات بسيطة في عملية التحكم. وبشكل عام يجب على خوارزمية التحكم تنظيم قيمة الجهد المستمر من خلال التحكم بدفق التيار الذي يقوم بشحن المكثف وذلك من خلال توليد نبضات القرح المناسبة للمفاتيح الالكترونية الستة بهدف تشكيل الجهود ( $u_a, u_b, u_c$ ) بطويلة وزاوية متناسبة مع ظروف التشغيل.

بفرض توجيه جملة محاور الإحداثيات الثنائية (d,q) الدوارة بالسرعة الزاوية  $\omega_s$  بحيث ينطبق المحور d على شعاع جهد الشبكة الكهربائية  $\vec{V}$  يمكن حينها الحصول على العلاقتين التاليتين للاستطاعة الكهربائية التي يمررها المقوم الترانزستوري [10] :

$$p = v_d i_d + v_q i_q ; v_q = 0 \Rightarrow p = v_d i_d \quad (6)$$

$$Q = v_q i_d - v_d i_q ; v_q = 0 \Rightarrow Q = -v_d i_q \quad (7)$$

بناءً على المعادلتين (6),(7) يمكن القول أنه يمكن التحكم بكل من الاستطاعة الفعلية P والاستطاعة الردية Q في المقوم الترانزستوري بشكل منفصل عبر

$$\cos \theta = P / \sqrt{(P^2 + Q^2)} \quad (8) \text{ التحكم بقيم مركبتي شعاع التيار } i_d \text{ و } i_q$$

وبدوره فإن التحكم بكل الاستطاعتين الفعلية والردية يسمح بتحديد قيمة عامل الاستطاعة على طرف الدخل المتناوب للمقوم وفق العلاقة التالية [10]:

للحصول على عامل استطاعة واحد تضبط قيمة التيار المرجعية  $i_{q-ref}$  على قيمة الصفر. وفق هذه الفرضية فإن التحكم بالتيار  $i_d$  يسمح بالتحكم بالاستطاعة الفعلية بشكل مباشر كما توضح المعادلة (6) ، وبذات الوقت يمكن التحكم بقيمة الجهد المستمر  $V_{dc}$  بشكل غير مباشر، حيث تتعلق قيمة الجهد المستمر على أطراف المكثف بشكل مباشر بالفرق بين الاستطاعة الفعلية التي يقدمها المقوم الترانزستوري والاستطاعة المستهلكة في الحمل الكهربائي على خرج المقوم، ويصبح الجهد  $V_{dc}$  ثابتاً على أطراف المكثف فقط عند تساوي التيار الذي تستجره الحمولة الكهربائية مع التيار الذي يقدمه المقوم الترانزستوري كما تبين العلاقة التالية:

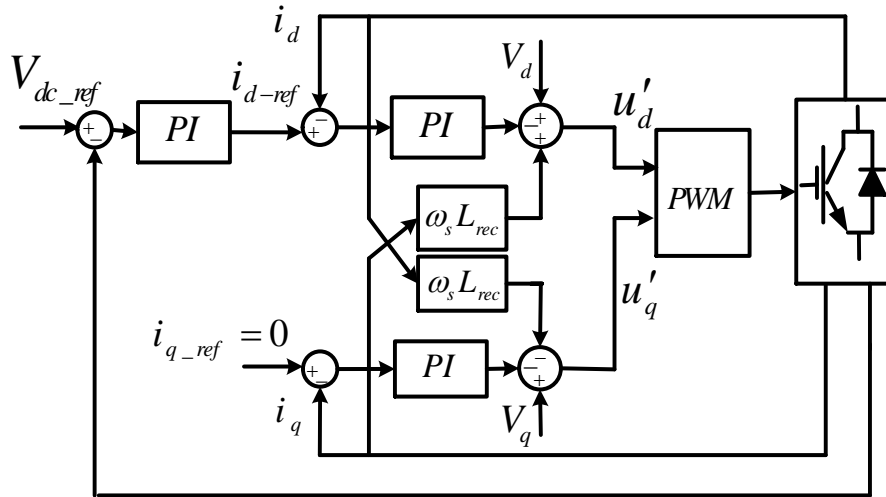
$$V_{dc} = \frac{1}{C} \int (i_{PWMR} - I_{dc}) dt = \frac{1}{C} \int i_c dt \quad (9)$$

من خلال ما سبق، يتضح فائدة عملية توجيه شعاع جهد الشبكة في عملية التحكم بالمقوم، والذي يسمح بفصل عملية تنظيم الجهد المستمر عن تنظيم عامل الاستطاعة.

سوف نعتمد في هذه الورقة البحثية على التحكم بالمقوم باستخدام تقنية التوجيه الشعاعي مع توظيف متحكم تناسبي تكاملي لتنظيم الجهد المستمر في الحلقة الخارجية ومتحكمين تناسبي تكاملي لتنظيم التيارين  $i_d, i_q$  في الحلقة الداخلية، من ثم التحكم بالمقوم باستخدام تقنية التوجيه الشعاعي مع توظيف متحكم تناسبي تكاملي في الحلقة الخارجية ومنظمات بطائية في الحلقة الداخلية، وأخيراً إجراء مقارنة بين النتائج التي حصلنا عليها عند استخدام كلا النوعين من المتحكمات.

#### 6- محاكاة تقنية التوجيه الشعاعي مع توظيف متحكمات تناسبية تكاملية باستخدام PSIM:

يبين الشكل (4) المخطط الصندوقي للتحكم بالمقوم عند استخدام تقنية التوجيه الشعاعي مع توظيف متحكمات PI.



الشكل (4) المخطط الصندوقي للتحكم بالمقوم عند استخدام تقنية التوجيه الشعاعي مع توظيف متحكمات PI

نلاحظ من الشكل (4) وجود حلقتين داخليتين حيث يتم تنظيم تيارات المقوم باستخدام متحكم PI ، وحلقة خارجية تحوي متحكم PI لتنظيم الجهد المستمر على خرج المقوم.



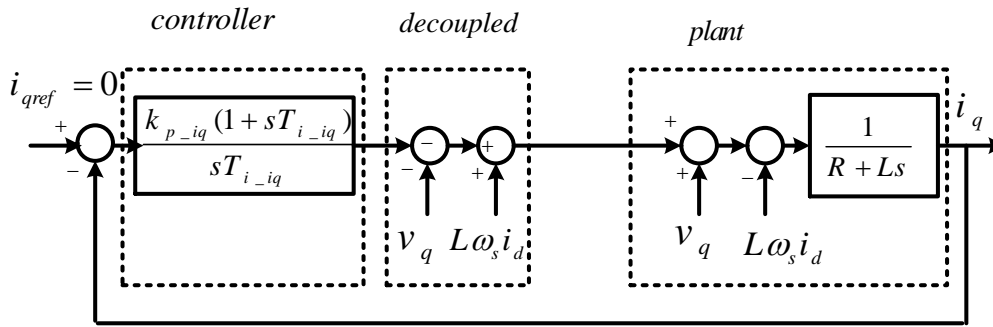
بتدقيق النظر في جملة المعادلات (5) نلاحظ وجود ارتباط بينهما والذي يمكن تسميته بالاضطراب الداخلي، هذا الاضطراب يؤثر على شكل وسرعة الاستجابة. للتغلب على هذه المعضلة والتخلص من تأثير هذه المركبات يمكن إجراء عملية فك ارتباط بين المعادلتين، حيث تتم عملية فك الارتباط بتعويض عناصر الاضطراب الداخلي، عبر إضافة القيمة  $d_{decouple}$  على المحور d وإضافة القيمة  $q_{decouple}$  على المحور q [3].

$$d_{decouple} = -V_d - L_{rec} \omega_s i_d \quad (10)$$

$$q_{decouple} = -V_q + L_{rec} \omega_s i_d \quad (11)$$

### 1-6 تنظيم التيارين $i_d$ و $i_q$ باستخدام منظمات PI

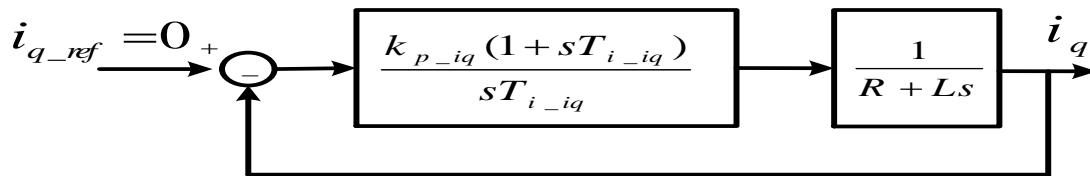
يبين الشكل (5) المخطط الصندوقي لحلقة تنظيم التيار  $i_q$  بعد اضافة مركبات فك الارتباط، حيث تم ضبط القيمة المرجعية للتيار  $i_q$  على الصفر بغية الحصول على عامل استطاعة واحد.



الشكل (5): المخطط الصندوقي لحلقة تنظيم التيار  $i_q$  بعد اضافة مركبات فك الارتباط

حيث:  $k_{p-iq}$ ، الربح التناسبي لمنظم التيار  $i_q$ ،  $T_{i-iq}$  الثابت الزمني لمنظم التيار  $i_q$  ووحدته الثانية  $i_{qref}$  القيمة المرجعية المرغوبة (reference value) للتيار  $i_q$

نحصل بعد حذف مركبات الارتباط على المخطط الصندوقي المكافئ المبين في الشكل (6).

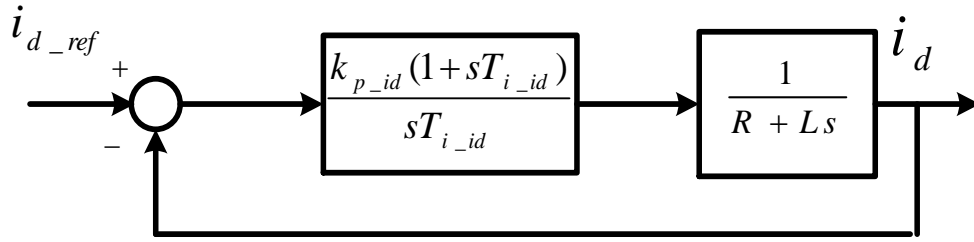


الشكل (6): حلقة التيار  $i_q$  في المقوم الترانزستوري

تم في بيئة MATLAB/Simulink ضبط بارامترات متحكم التيار  $i_q$  عن طريق التجربة باستخدام الأداة tune ، فحصلنا على القيم التالية لثوابت المتحكم:

$$k_{p-iq} = 0.0072, \quad T_{i-iq} = 0.057 \quad (12)$$

بنفس الخطوات السابقة يتم الحصول على بارامترات منظم حلقة التيار  $i_d$  المبينة في الشكل (7).



الشكل (7): حلقة التيار  $i_d$  في المقوم الترانزستوري

حيث  $k_{p\_id}$  الريح التناسبي لمنظم التيار  $i_d$ ،  $T_{i\_id}$  الثابت الزمني لمنظم التيار  $i_d$  ويقدر بالثانية،  
 $i_{d\_ref}$  القيمة المرجعية المرغوبة لمركبة التيار على المحور d  
 نحصل في بيئية MATLAB/Simulink على القيم التالية لبارامترات المتحكم:

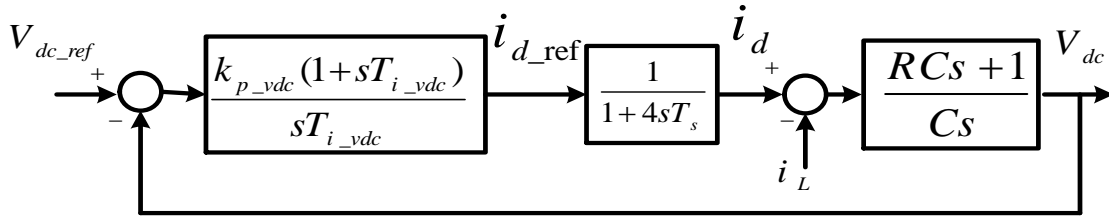
$$k_{p\_id} = 0.764, \quad T_{i\_id} = 0.0317 \quad (13)$$

## 2-6 تنظيم الجهد $V_{dc}$ باستخدام منظم PI

يتم مكافئة الحلقة الداخلية لتنظيم التيار  $i_d$  بتابع نقل من الدرجة الأولى معرف كمايلي [2]:

$$\frac{i_d}{i_{d\_ref}} = \frac{1}{1 + 4sT_s} \quad (14)$$

حيث  $T_s$  دور التقطيع  $T_s = 0.1 \mu\text{sec}$ ، نحصل وفقاً لهذه الفرضية على المخطط الصندوقي لحلقة تنظيم الجهد الخارجية المبين في الشكل (8).

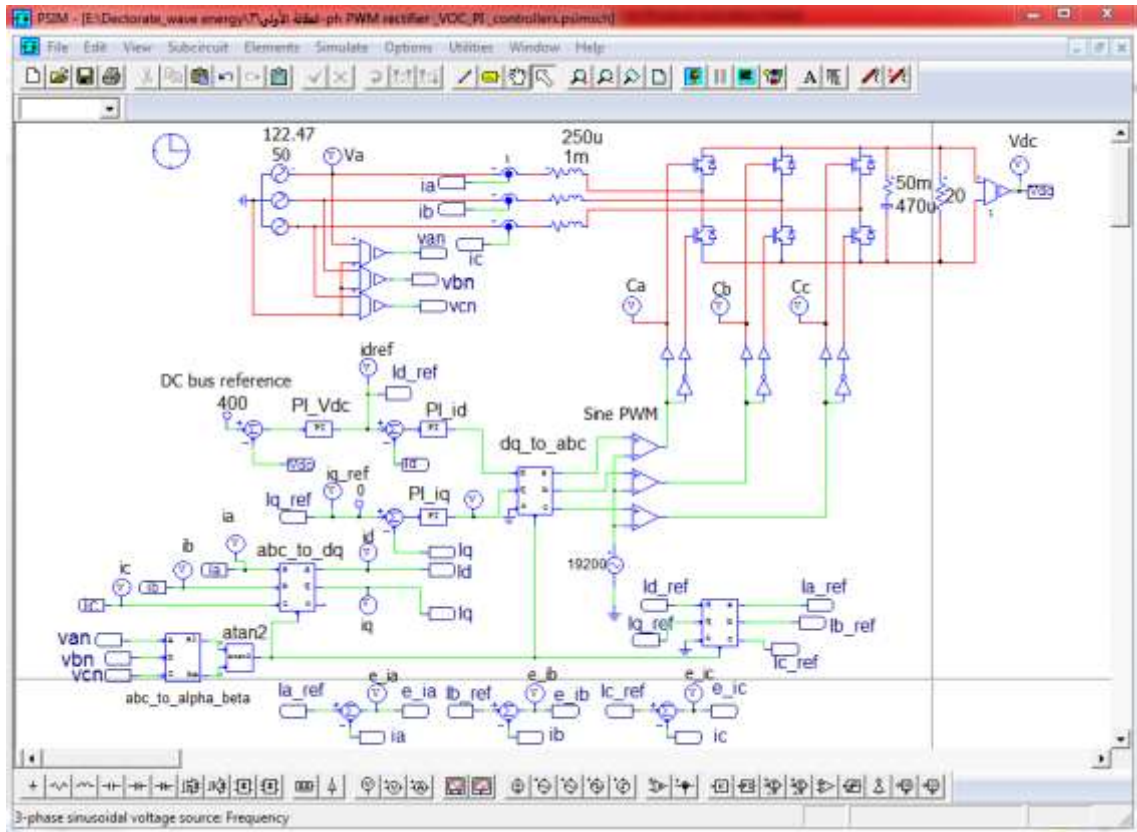


الشكل (8): الحلقة الخارجية لتنظيم الجهد  $V_{dc}$

نحصل في بيئية MATLAB/Simulink على القيم التالية لبارامترات المتحكم:

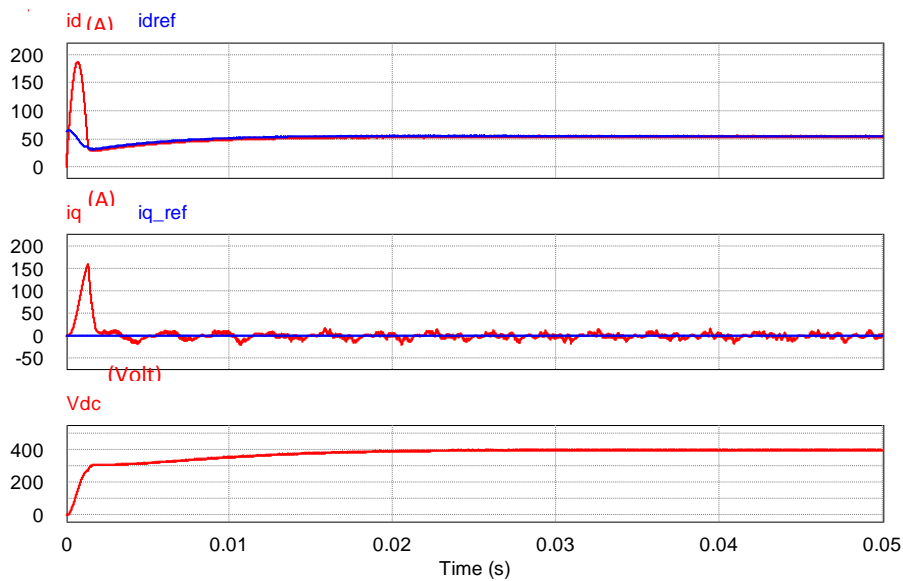
$$k_{p\_vdc} = 0.159, \quad T_{i\_vdc} = 3.55e - 3 \quad (15) \quad \text{حيث } k_{p\_vdc} \text{ الريح التناسبي}$$

لمنظم الجهد المستمر  $V_{dc}$ ،  $T_{i\_vdc}$  الثابت الزمني لمنظم الجهد المستمر ويقدر بالثانية. يبين الشكل (9) مخطط محاكاة دراة المقوم في برنامج الـ PSIM باستخدام تقنية التوجيه الشعاعي مع استخدام منظمات من النوع PI.



الشكل (9): محاكاة دراة المقوم باستخدام تقنفة التوجيه الشعاعي مع استخدام منظمات من النوع PI في برنامج الـ PSIM

تبين نتائج المحاكاة الموضحة في الشكل (10) منحنيات كلاً من التيار المرجعي  $i_{d\_ref}$  والتيار  $i_d$ ، التيار المرجعي  $i_{q\_ref}$  والتيار  $i_q$ ، الجهد على خرج المقوم  $V_{dc}$ .

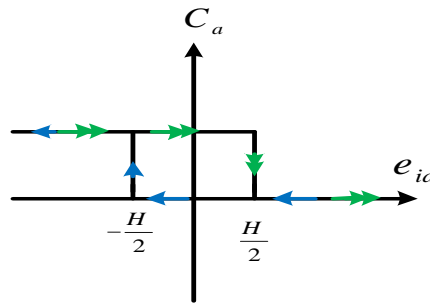


الشكل (10) : منحنيات كلاً من التيار المرجعي  $i_{d\_ref}$  والتيار  $i_d$ ، التيار المرجعي  $i_{q\_ref}$  والتيار  $i_q$ ، الجهد على خرج المقوم  $V_{dc}$

يتبين من الشكل (10) الملاحقة الآتية لكل من  $i_d$  و  $i_q$  للقيم المرجعية  $i_{d\_ref}$  و  $i_{q\_ref}$  مما يدل على الديناميكية العالية لحلقة تنظيم التيار، كما يبين استقرار قيمة الجهد على خرج المكثف على القيمة المرغوبة 400 Volt المحددة في دارة المحاكاة عند اللحظة الزمنية ( $t=0.18\text{sec}$ ).

#### 7- محاكاة تقنية التوجيه الشعاعي عند توظيف متحكمات بطائية ثنائية المستوى باستخدام PSIM:

تتميز المنظمات البطائية بالبساطة النسبية مقارنة مع المتحكمات الأخرى [11] وتستخدم كمتحكمات في الحلقة الداخلية لتنظيم تيارات الأطوار الثلاثة، حيث يلزم منظم بطائي واحد ذو مستويين لكل طور من أطوار المقوم الثلاثة ويعرض نافذة H، يتصل خرج المنظم البطائي مباشرة مع قاعدة الترانزستور على خلاف المتحكمات PI التي نحتاج فيها إلى دارة PWM وسيطية، يبين الشكل (11) علاقة الدخل-الخرج للمنظم البطائي ونلاحظ من الشكل أن المنظم البطائي لا يغير خرجة ضمن النافذة H.



الشكل (11) علاقة الدخل-الخرج للمنظم البطائي

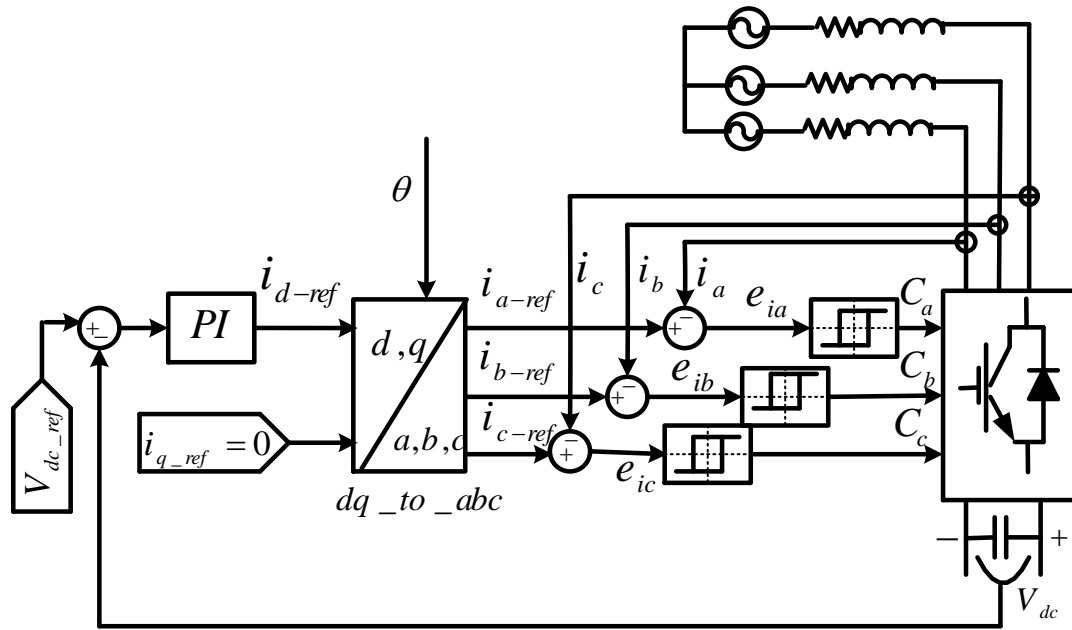
حيث  $e_{ia}$  قيمة الخطأ في التيار  $i_a$ ،  $C_a$  خرج المنظم البطائي والمطبق مباشرة على قاعدة الترانزستور  $T_a$ .  
توضح العلاقة (16) توصيف عمل المقارن البطائي لتيار الطور  $i_a$ ، حيث تم ضبط نصف عرض النافذة H على القيمة 12 A وذلك بناء على قيمة مجال الخطأ في تيار الطور الأول عند استخدام المنظم PI.

$$C_a = 1 \text{ if } e_{ia} < -\frac{H}{2} \quad : \quad \frac{H}{2} = 12A \quad (16)$$

$$C_a = 0 \text{ if } e_{ia} > \frac{H}{2}$$

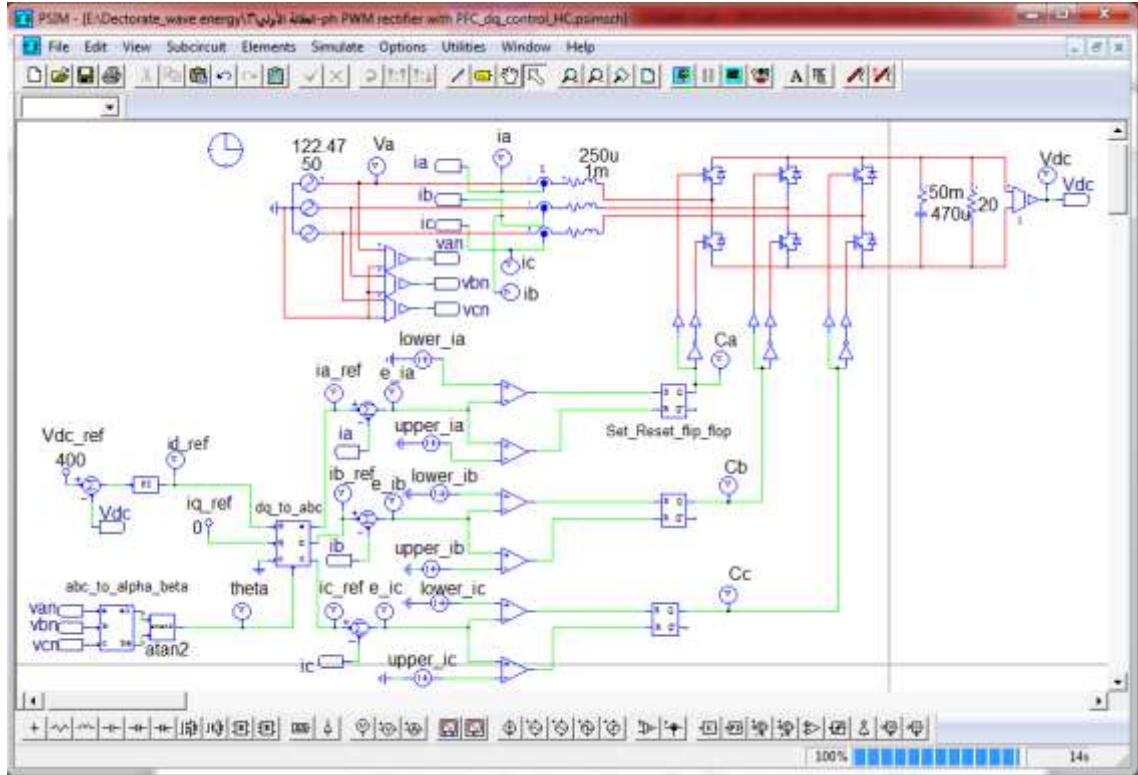
$$C_a = C \text{ (no change) if } -\frac{H}{2} < e_{ia} < \frac{H}{2}$$

يبين الشكل (12) المخطط الصندوقي للتحكم بالمقوم باستخدام منظمات بطائية للتيار ومنظم PI للجهد.



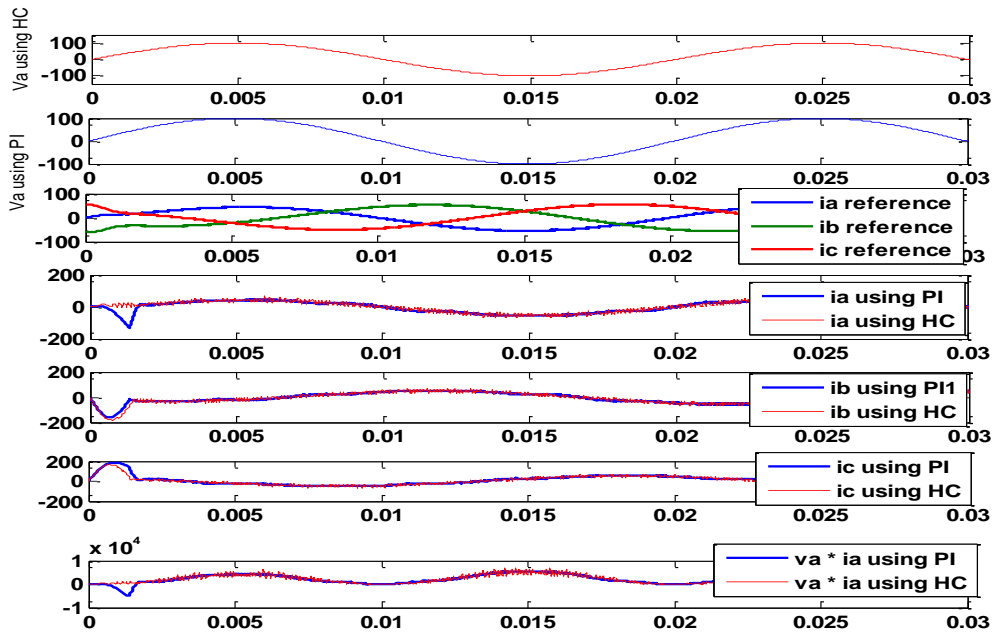
الشكل (12): المخطط الصندوقي للتحكم بالمقوم باستخدام HC ومنظم PI للجهد

يمثل المنظم البطائي لكل تيار طور في برنامج الـ PSIM بواسطة مقارنين وقلاب من أجل كل تيار طور كما هو موضح في الشكل (13)، حيث تقارن إشارة الخطأ بنفس اللحظة الزمنية مع القيمة الدنيا والعليا لعرض نافذة المتحكم، يعمل القلاب عند الجبهة الصاعدة لخرج كل مقارن مما يضمن بقاء خرج القلاب على قيمته السابقة عند ورود قيمة للخطأ واقعة ضمن الحد الأدنى والأعلى لعرض نافذة المتحكم، علماً أن  $T_s = 0.1\mu\text{sec}$ .



الشكل (13): محاكاة درة المقوم باستخدام تقنية التوجيه الشعاعي مع استخدام منظمات للتيار من النوع HC ومنظم PI للجهد في برنامج الـ PSIM

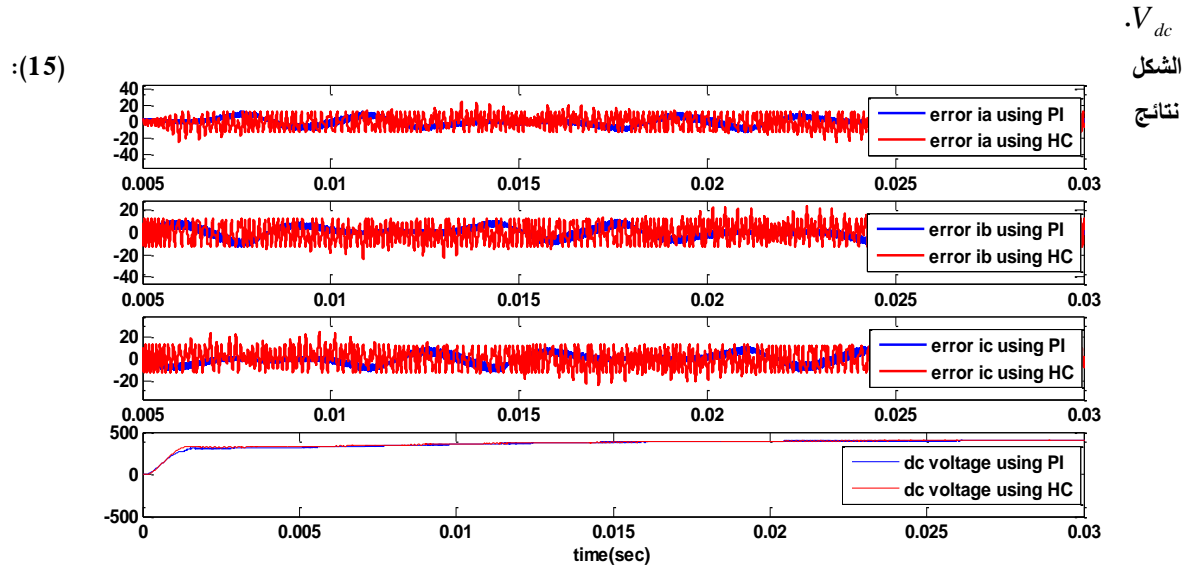
تبين نتائج المحاكاة الموضحة على الشكل (14) منحنيات كل من جهد الطور الأول، تيارات الأطوار الثلاثة، الاستطاعة اللحظية للطور الأول وذلك عند استخدام متحكمات PI ومتحكمات بطائية ثنائية المستوى.



الشكل (14) منحنيات كل من جهد الطور الأول، تيارات الأطوار الثلاثة، الاستطاعة اللحظية للطور الأول

يتضح من الشكل (14) عمل المبدلة PWMR بنمط التقويم ( لمنحني الاستطاعة قيمة متوسطة موجبة ) ويعامل استطاعة واحدي ( زاوية الطور مساوية للصفر ) ، كما نلاحظ الملاحقة الآتية لتيار الطور للقيمة المرجعية مما يدل على الديناميكية العالية لحلقة تنظيم التيار في كلا المتحكمين.

تبين نتائج المحاكاة الموضحة في الشكل (15) منحنيات الخطأ في تيارات الأطوار الثلاثة، الجهد على خرج المقوم



المحاكاة عند استخدام منظمات PI ومنظمات HC

نلاحظ من الشكل (15) أن مجال الخطأ في تيارات الأطوار الثلاثة يتراوح بين  $[-12, 12 \text{ A}]$  بالإضافة إلى ملاحقة إشارة الجهد المستمر في خرج المقوم الترانزستوري للقيمة المرجعية المفروضة  $V_{dc\_ref} = 400 \text{ [V]}$ .

### النتائج والمناقشة:

تم في هذا البحث التعرف على تقنية التوجيه الشعاعي التي ساهمت بتبسيط نموذج المقوم وسهلت عملية التحكم وبناءاً عليه تم توجيه شعاع جهد الشبكة لينطبق على المحور d في جملة محاور احداثيات ثنائية دوارة بنفس سرعة دوران شعاع جهد الشبكة  $\omega_s$  ، نتيجة لهذا التوجيه أمكن التحكم بشكل مستقل بكل من الاستطاعة الكهربائية الفعلية والردية والجهد المستمر على الخرج من خلال التحكم بمركبتي تيار الشبكة  $i_d, i_q$  كل على حدى باستخدام نوعين من المنظمات: منظمات PI ومنظمات بطائية.

يتضح من خلال نتائج المحاكاة مايلي:

- تعمل المفاتيح الإلكترونية بتردد ابدال ثابت عند استخدام المنظمات PI بسبب وجود مرحلة تعديل عرض النبضة (SPWM) كما هو مبين في الشكل (9)، أما في المنظمات البطائية فيكون لهذه المفاتيح تردد ابدال متغير [11][12] ويعود سبب ذلك إلى أن المنظمات البطائية لا تحتاج إلى مرحلة تعديل عرض النبضة كما هو مبين في الشكل (13)، إذ أن كل منظم بطائي يقوم وبشكل مباشر بتوليد نبضات وصل وفصل المفاتيح الالكترونية وهذا ما يمنح المنظمات البطائية سرعة الاستجابة في عملية القيادة الكهربائية.

- تردد عمل المفاتيح الالكترونية غير ثابت ويتعلق بعرض النافذة في المتحكم البطائي وزمن أخذ العينات ويتناسب عكساً مع كل منهما، كما يزداد التشوه في التيارات بزيادة زمن أخذ العينات أو بزيادة عرض عروة المنظم البطائي لذلك يجب حسن الاختيار لكل من عرض حزمة المنظم البطائي وزمن أخذ العينات.
- يحقق كلا المتحكمين ملاحقة أنية للتيارات المرجعية المرغوبة كما هو مبين في الشكل (14) ويكون لاستجابة التيار عند استخدام المنظم البطائي شكل جيبي متذبذب حول القيمة المرجعية الجيبية و ذلك نتيجة ثبات فعل التحكم على قيمته ضمن عرض النافذة H.

### الاستنتاجات والتوصيات:

- يمكن الاستفادة العملية من نظام التحكم بالمقوم المقترح في منظومات ربط مصادر الطاقة المتجددة مع الشبكة الكهربائية ومع نظم تشغيل المحركات التحريضية متغيرة السرعة باعتبارها من النظم الأكثر انتشاراً في التطبيقات الصناعية.
- من أهم التطويرات الممكن اقتراحها بالنسبة للمقوم الترانزستوري هي:
- دراسة أثر الحالات العابرة وأخطاء الشبكة الكهربائية على أداء المقوم الترانزستوري كحالات عدم توازن الجهود، أو الحالات العابرة لارتفاع وانخفاض جهد الشبكة.
  - التحكم بالمقوم باستخدام أنظمة تحكم عالية المستوى باستخدام إحدى طرق التحكم الحديث بحيث نحصل على تردد ثابت لعمل المفاتيح الالكترونية بالإضافة إلى سرعة في الاستجابة.
  - تطبيق خوارزمية التحكم المقترحة في نظام مقاد باستخدام شرائح DSP التي تتمتع بسرعة معالجة عالية وبالتالي يمكن الوصول إلى زمن تنفيذ سريع يقارب الزمن الحقيقي.

### المراجع:

1. WAI, R.; YANG Y.; YE-QIN, Y. W., *Design of back stepping control for direct power control of three-phase PWM rectifier*. International Conference on Intelligent Green Building and Smart Grid (IGBSG), IEEE, June 2018.
2. FAHEM, K.; CHARIAG, D.; SBITA, L. *Control of Three-Phase Voltage Source PWM Rectifier*. International conference on Automation, Control, Engineering and Computer Science, *connected rectifiers*, ELSEVIER, Electrical Power and Energy Systems 64 708–713, 2015.
3. ZARIF, M.; MONFARED, M., *Step-by-step design and tuning of VOC control loops for grid connected rectifiers*, ELSEVIER, Electrical Power and Energy Systems 64 708–713, 2015.
4. NANDAKUMAR, M.; SUHARA, M., *Voltage oriented control of three phase PWM rectifier with Bus Clamped Space Vector PWM*, IEEE International Conference on Power, Instrumentation, Control and Computing (PICC), 2015.



5. WANG, X.; ZHOU, J., *The Simulation Study on Optimal Power Control of Grid-side converter Used in Full Power Wind Turbine*, International Conference on Electrical, Electronics and Mechatronics ICEEM, 2015.
6. SAHER, R., *Three Phase Boost Rectifier Design*, Master thesis, 2012.
7. SANJUAN, S., *Voltage Oriented Control of Three-Phase Boost PWM Converters*, Master Thesis, Chalmers university of technology, Sweden, 2010.
8. KALITJUKA, T., *Control of Voltage Source Converters for Power System Applications*, Master thesis, 2011.
9. HEEMA, S., *Vector Control of Three-Phase Active Front End Rectifier*, International Journal for Innovative Research in Science & Technology, 2016.
10. CICHOWLAS, M., *PWM Rectifier with Active Filtering*, Ph.D. Thesis, Warsaw University of Technology, 2004.
11. HSAINI, A., *PID-Hysteresis Voltage Control Technique for Three Phase Induction Motor*, Master thesis, 2014.
12. SOUFIA, Y.; LEKHCHINE, A.; BAHI, T.; DEKHANE, A.; GHOUELBOURKC, S., *Control of Energy by the Technical Hysteresis fixed band*, ELSEVIER, 2012.