

## The behavioral and Structural Modeling of system generation of pulse width Modulation (PWM) depending on the language of VHDL- AMS

Nebal Mohammad\*

(Received 12 / 5 / 2019. Accepted 17 / 6 / 2019)

### □ ABSTRACT □

In this work we have modeling and simulation of system generation of (PWM), in order to do this, taking into account the plurality terms reference of model (Electricity, electron, mechanics, heat, magnetism, light, etc.), and contain on the analog and digital signals, was to be of use one of high level modeling languages as (HDL), and where is the VHDL\_AMS language the most important and the most commonly used by the major industrial companies international because it is able to description of the system within environment simulation one.

In the first phase: we model each element of the elements of the circuit separately and testing it, then connect the elements together, then test the circuit make a simulation using a tool for simulation( simplorer).

In the second phase: we model the general behavior of the system directly and test of the behavioral model make a simulation using a tool for simulation( simplorer), then we compare the results of tests stating the importance of behavioral modeling.

**Keywords:** VHDL-AMS, MODELING, SIMULATION, SIMPLORER, PWM

---

\* Academic Assistant, Department of Industrial Automation; Faculty of Technical Engineering, Tartous University, Tartous, SYRIA. . [e.e.nebal.mohammad@gmail.com](mailto:e.e.nebal.mohammad@gmail.com)

## نمذجة البنائية والسلوكية لنظام توليد نبضات PWM اعتماداً على لغة النمذجة VHDL\_AMS

نبال محمد.

(تاريخ الإيداع 12 / 5 / 2019. قُبِلَ للنشر في 17 / 6 / 2019)

### □ ملخص □

تم في هذا العمل نمذجة ومحاكاة نظام توليد نبضات PWM، ومن أجل القيام بعملية النمذجة تم الأخذ بعين الاعتبار تعددية اختصاصات النموذج (كهرباء، إلكترون، ميكانيك، حرارة، مغناطيسية، ضوء، ... الخ). واحتوائه على إشارات رقمية وتماتلية كان لابد من استخدام إحدى لغات النمذجة العالية المستوى مثل لغات Hardware Description Language (HDL) حيث تعتبر لغة الـ VHDL-AMS أهمها وأكثرها استخداماً من قبل كبرى الشركات الصناعية العالمية لأنها قادرة على وصف كامل النظام ضمن بيئة محاكاة واحدة. تم في البداية نمذجة كل عنصر من عناصر النظام على حده ثم وصل العناصر معا واختبار النظام بإجراء عملية المحاكاة مستخدمين أداة المحاكاة Simplorer، ثم تم نمذجة السلوك العام لدارة PWM مباشرة واختبار النموذج السلوكي ومقارنة نتائج الاختبارين، موضحين أهمية النمذجة السلوكية.

**الكلمات المفتاحية:** لغة النمذجة VHDL-AMS، النمذجة والمحاكاة، أداة المحاكاة SIMPLORER، التعديل النبضي العرضاني.

## مقدمة:

النمذجة هي العملية التي يتم من خلالها نقل النظام الفيزيائي إلى صيغة مجردة تسمى النموذج model تتيح لنا اختبار النظام الحقيقي بشكل افتراضي محاكٍ للواقع والتعبير عنه من خلال مجموعة من الخوارزميات والمعادلات التفاضلية والجبرية، إن عملية النمذجة تؤدي إلى خفض تكلفة الإنتاج والتقليل من الزمن اللازم لتحقيق عملية التطوير والاختبار آخذين بالاعتبار كل التجارب التي قد تتم والقطع والمعدات التي قد يتم تغييرها وربما لأكثر من مرة. ويمكن إجراء عملية النمذجة باستخدام لغات التعريف عالية المستوى ( High level) HDL، وهي اختصار لـ Hardware Description Language حيث تسمح بالتصميم عن طريق النمذجة والتحقق من صحة الاختبارات عن طريق المحاكاة وهي قادرة على تصميم الأنظمة التكنولوجية متعددة المجالات "multi-domain" ذات الإشارات المختلطة "mixed-signals". [1]

## مشكلة البحث:

إن التعقيد المتزايد في التكنولوجيا و التطور المتسارع في تصميم الأنظمة التقنية، يدفعنا إلى التعامل مع الأنظمة غير المتجانسة "Heterogeneous system" دفعة واحدة آخذين بعين الاعتبار كافة العلوم التقنية: الالكترونيات الرقمية و الالكترونيات التماثلية "Analogical, digital Electronics"، الكهرباء، الحرارة، الميكانيك، المغناطيسية ... الخ.

أحد أهم حلول إشكالية التصميم هذه هو النموذج الافتراضي "Virtual prototyping" والذي يسمح بالابتعاد قدر الإمكان عن استخدام النموذج الفيزيائي من أجل توفير الوقت و خفض التكلفة المادية. إن عملية التصميم يجب أن تتم على التوازي مع عملية النمذجة وذلك خلال كافة مراحل التصميم وقبل القيام بالتنفيذ النهائي للنظام بشكل فعلي وذلك لاكتشاف الأخطاء أثناء عملية التصميم وليس بعد الانتهاء منها.

## أهمية البحث وأهدافه:

### أهمية البحث:

بفضل التطور الكبير في قدرات الحاسب ولغات النمذجة أصبح مفهوم النمذجة مترافقاً مع تصميم وتنفيذ أي جهاز تقني جديد أو تطوير جهاز مستخدم حالياً وذلك لبناء نموذج افتراضي باعتماد إحدى لغات النمذجة المختلفة بحيث يحاكي النموذج الفيزيائي، ومن أجل ضمان مستوى عالي من الموثوقية في عملية النمذجة ضمن مهلة زمنية قصيرة وتكلفة مادية منخفضة نحن بحاجة إلى نمذجة النظام التكنولوجي كاملاً ضمن بيئة مناسبة و وحيدة آخذين بعين الاعتبار كل تعقيدات النظام و تعددية اختصاصاته المختلفة. ومن أجل اختبار هذا النموذج الافتراضي نقوم بإجراء عملية المحاكاة للحكم على أدائه وفي حال اكتشاف أخطاء أو مشاكل يتم تعديل هذا النموذج حتى نصل إلى الأداء الأمثل المطلوب وبعدها يتم تنفيذ هذا العنصر على أرض الواقع مما يوفر الوقت ويقلل الكلفة مقارنة مع تكاليف تنفيذ العنصر فوراً دون اللجوء إلى هذه الدراسة المسبقة.

## هدف البحث:

- إن الهدف الأساسي لهذا البحث العلمي يتمحور حول توفير حلول تكنولوجية ذات أداء عالٍ، وسعر منخفض، وأكثر تقدماً من سابقتها، في عملية نمذجة النظم المتقدمة .
- التغلب على التعقيدات البرمجية للنظم التقنية باستخدام لغات وصف الكيان الصلب الـ (HDL) التي توفر إمكانية بناء نظام تكنولوجي متكامل.

## آلية النمذجة والمحاكاة

يمكن أن نلخص آلية النمذجة والمحاكاة بأربع مراحل :

- المرحلة الأولى: يتم فيها تعريف بناء النموذج والعملية، وهذه المرحلة تشتمل على بناء كافة العناصر الداخلية (الأولية) المطلوبة.
- المرحلة الثانية: نحدد فيها شروط ومواصفات أداء النموذج المدروس وذلك تبعاً لدقته المطلوبة.
- المرحلة الثالثة: نقوم فيها بإعداد برنامج المحاكاة وفقاً للبارامترات الموجودة على أرض الواقع وذلك تبعاً لدقة المحاكاة المطلوبة.
- المرحلة الرابعة: يعرض فيها البرنامج نتائج المحاكاة لنقوم بدورها بتحليلها ومقارنتها مع النتائج التجريبية الحقيقية وبالتالي إما أن نقبل النموذج أو نجري التعديلات عليه، ولكن من أجل نمذجة نظام تكنولوجي متكامل آخذين بالاعتبار تعددية اختصاصاته المختلفة (كهرباء، إلكترون، ميكانيك، حرارة....) واحتواءه على إشارات رقمية وتمثيلية، وتعددية مستويات الوصف فيه (منخفض، عالي المستوى)، فيجب استخدام إحدى لغات الوصف المادية عالية المستوى المسماة HDL [1].

## اختيار لغة النمذجة:

- ضمن مجال العمل الهندسي، على اختلاف الاختصاص، ما الذي نحتاج إليه؟
  - تعددية مجموعات العمل والمشاركة بين العديد من الاختصاصات الهندسية.
  - تعددية مستويات التصميم.
  - القدرة على التعامل مع الأنظمة المختلطة (الرقمية والتمثيلية).
  - القدرة على التعامل مع مختلف المجالات الفيزيائية (الكهرباء، الحرارة، الميكانيك، ... الخ).
  - القدرة على التعامل مع مختلف عناصر النظام ضمن بيئة محاكاة واحدة.
  - توفر الأدوات القادرة على إجراء المحاكاة. [3]
- وقد اخترنا في عملنا هذا لغة النمذجة VHDL\_AMS، نظراً لتمتعها بالعديد من المزايا ونذكر منها:
- يسمح نورم الـ IEEE (IEEE Standardization) بتعددية مجموعات العمل "multi-equip" والذي يُجنّبنا مشاكل المشاركة بين مختلف الاختصاصات الهندسية.
  - تتميز الـ VHDL-AMS بأنها غير مرتبطة ببرنامج محاكاة واحد "لغة حرة" مما يوفر إمكانية الاستفادة من العدد المتزايد من البرمجيات "software" التي تدعم هذه اللغة.
  - تستطيع الـ VHDL-AMS التعامل مع مختلف مستويات التصميم "abstraction multi-level" التالية:  
( behavioral , structural , signal-flow )

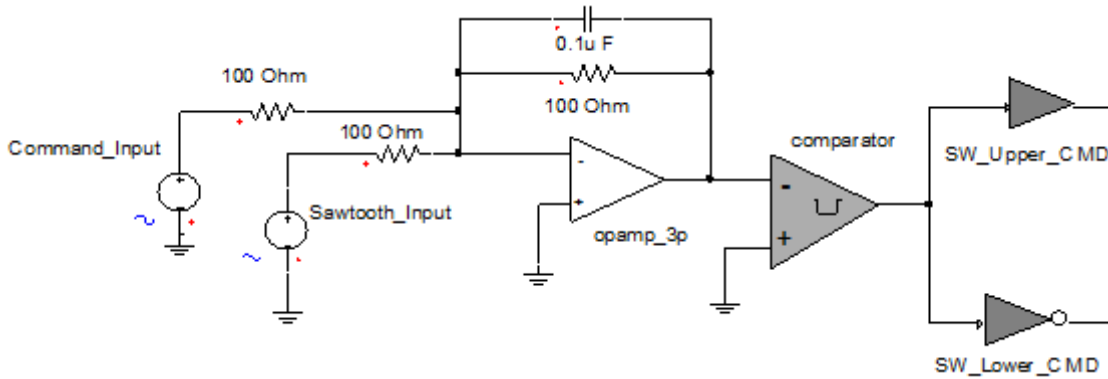
- بإمكان هذه اللغة نمذجة مختلف الحالات الفيزيائية "multi-domain": كهرباء، إلكترون، ميكانيك، حرارة، مغناطيسية، ضوء، .... الخ.
- تمتلك VHDL-AMS القدرة على وصف الأنظمة المختلطة (الرقمية والتماثلية "analogical, digital").
- أحد السمات الهامة للغة النمذجة الوصفية هي أننا لا نحتاج دائماً لنمذجة الطبيعة الفيزيائية للعنصر، وهذا يعني أن تقنيات النمذجة السلوكية يمكن أن تستخدم لتصف مباشرةً سلوك العنصر بحد ذاته دون الحاجة إلى التفصيلات الفيزيائية غير المهمة. [5],[6],[7]

### النتائج والمناقشة:

لقد تم بناء نظام توليد نبضات PWM (pulse-width modulation) وذلك بنمذجة كل عنصر من عناصر النظام على حده ثم وصل العناصر معا واختبار النظام بإجراء عملية المحاكاة مستخدمين أداة المحاكاة Simplorer، ثم نمذجة السلوك العام لدارة PWM مباشرةً دون بناء نماذج لكافة العناصر الفيزيائية المكونة للدارة، واختبار النموذج بإجراء عملية المحاكاة مستخدمين أداة المحاكاة Simplorer ومقارنة نتائج الاختبارين، موضحين أهمية النمذجة السلوكية.

### المرحلة الأولى:

#### 1. نظام PWM البنائي (Structural PWM Subsystem)



- ضم هذا النظام عناصر تشابهيية (مضخم العمليات والمكثف والمقاومات ومنابع الجهد)، واخرى رقمية (Buffer، Inverter)، وكذلك عناصر مختلطة ذات دخل تشابهي وخرج رقمي (المقارن). قمنا ببناء نموذج لكل عنصر من العناصر السابقة بشكل منفرد واختباره.

### نموذج المقاومة

تعرف المقاومة بشكل مبسط على أنها عنصر إلكتروني غير فعال إذا طبق على طرفيها جهد  $V$  كان التيار المار فيها حسب قانون أوم:

$$I = \frac{V}{R} \quad (1)$$

نلاحظ أن نموذج المقاومة يمتلك قيمة بدائية افتراضية "default" لكن يمكن بسهولة تغيير هذه القيمة من واجهة النموذج النهائي ليصبح بذلك نموذجنا أكثر عمومية، حيث تعتبر قيمة المقاومة هنا بارامتر النموذج. قمنا بكتابة كود نموذج للمقاومة، وطورنا نموذج المقاومة (ليصبح أكثر واقعية) ليأخذ بعين الاعتبار تأثير تغيرات درجة الحرارة أثناء العمل. وتعطي المعادلة (2) تغيرات المقاومة بتغير درجة الحرارة

$$r_{temp} = r_{cold} * (1.0 + \alpha * (temp - (temp_{cold} + 273.18))) \quad (2)$$

حيث:

$r_{temp}$ : قيمة المقاومة الحرارية.

$r_{cold}$ : القيمة الاسمية للمقاومة عند درجة الحرارة المرجعية.

$\alpha$ : المعامل الخطي لدرجة الحرارة.

$temp_{cold}$ : درجة الحرارة المرجعية.

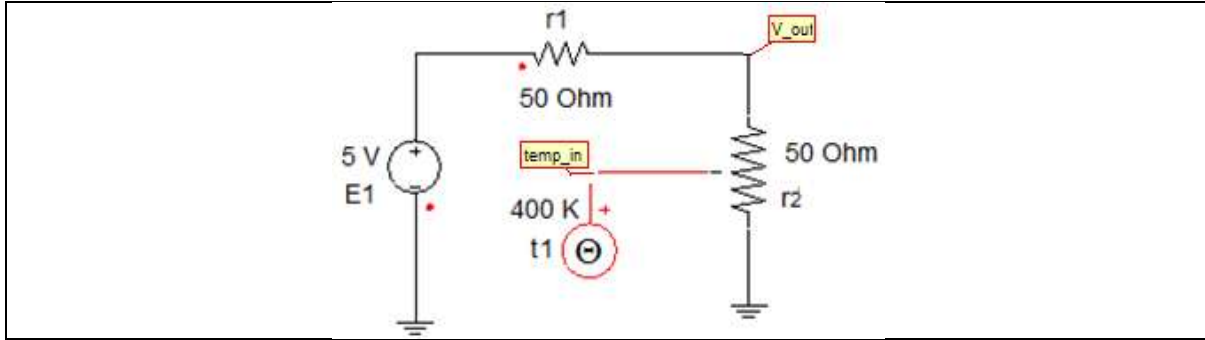
$Temp$ : درجة الحرارة الحالية [deg C]

ثم تم بناء دارة لإختبار النموذجين السابقين وكانت النتائج التالية:

يوضح الشكل (1) الدارة النموذجية لمحاكاة نموذجي المقاومة السابقين، والشكل (2) نتائج المحاكاة للمقاومة المثالية والمقاومة العملية.

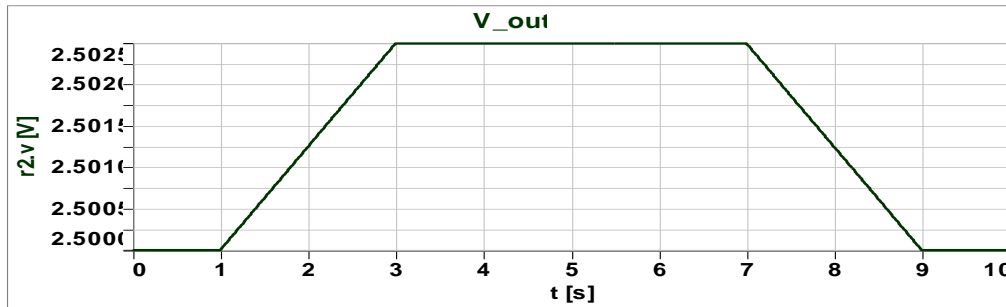
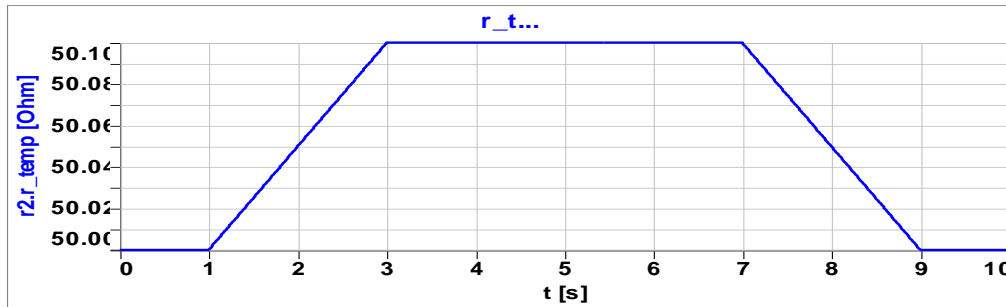
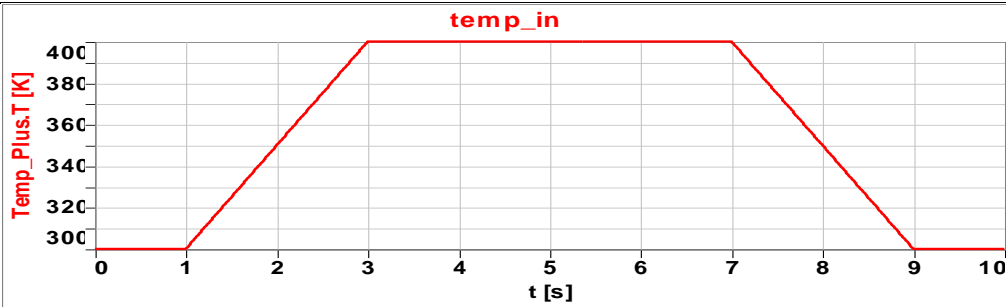
#### تظهر نتائج المحاكاة:

- خرج المنبع الحراري الذي يقوم بتسخين المقاومة ( $temp_{in}$ ).
- تغير قيمة المقاومة ( $r_{temp}$ ) بتغير حرارتها.
- تغير جهد الخرج على المقاومة الحرارية ( $v_{out}$ ).



الشكل (2)

النموذج الأساسي r1 والنموذج الحراري r2



الشكل (1)

نتائج محاكاة المقاومة المثالية والمقاومة العملية

نلاحظ أن جهد الخرج هو نصف جهد الدخل أي 2.5V وعندما تصل درجة الحرارة إلى 400K تزداد قيمة المقاومة العملية إلى القيمة 50.1Ω ويزداد جهد الخرج إلى القيمة 2.5025 V.

## نموذج المكثف.

المكثف عنصر آخر أساسي في أي نظام كهربائي، ولبناء نموذج المكثف نحتاج إلى وصف سلوكه اعتماداً على المعادلات كما هو الحال في المقاومة.

تعطى المعادلة التي تصف المكثف بالشكل التالي:

$$i = C. dv/dt \quad (3)$$

تم كتابة كود المكثف اعتماداً على المعادلة السابقة، ثم طورنا هذا النموذج آخذ بعين الاعتبار بعض الصفات الخاصة للعنصر لكي نحصل على المكثف الفيزيائي العملي فقمنا بإضافة ملف على التسلسل مع المكثف للتعبير عن التحريضية التي يظهرها المكثف، ويستخدم هذا المكثف في تطبيقات محددة.

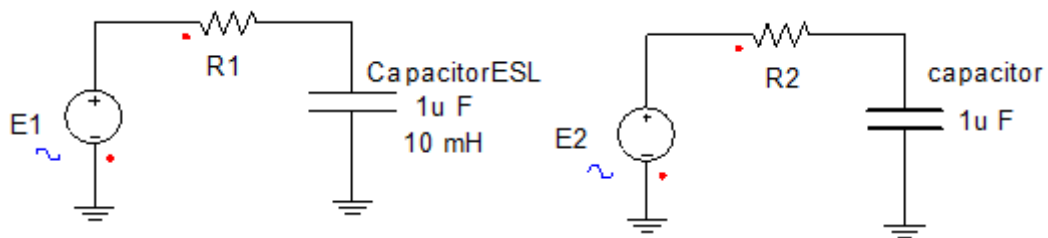
إن أحد الميزات الهامة في لغات وصف المكونات المادية هي السهولة في تعديل النماذج لتصف السلوك الجديد للعناصر، وهذا مانراه في المعادلة (4) التي تصف سلوك المكثف مع الملف التسلسلي ESL.

$$v = \frac{1}{c} \left( \int i dt + l * \frac{di}{dt} \right) \quad (4)$$

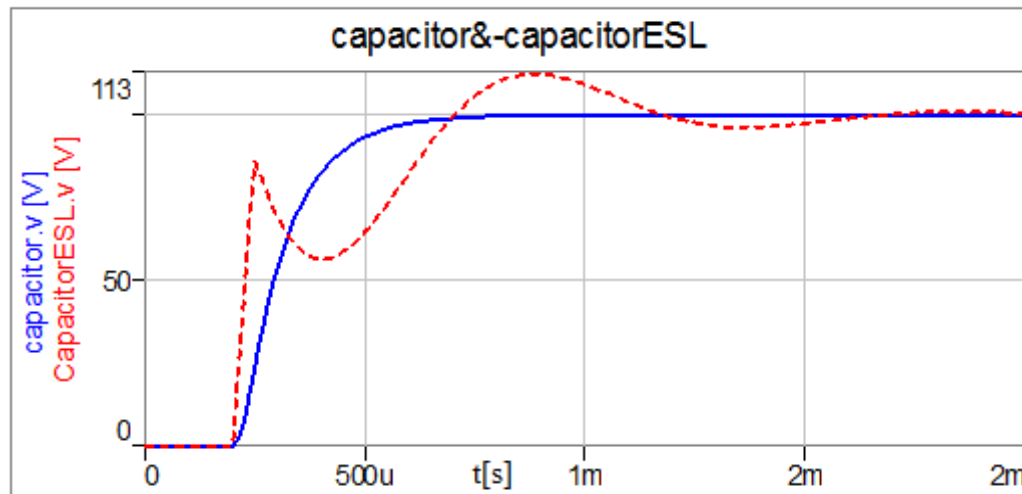
والتي اعتمدنا عليها لكتابة كود نموذج المقاومة المطور.

قمنا ببناء دائرة اختبار لعنصرين السابقين للتأكد من صحتها وكانت نتائج الاختبار كالتالي:

يمثل الشكل (3) دائرة اختبار المكثف المثالي والمكثف العملي (بوجود الأثر الحثي).



الشكل (3) دائرة اختبار المكثف المثالي والمكثف العملي (بوجود الأثر الحثي).



شكل (4) نتائج محاكاة المكثف المثالي والمكثف العملي (بوجود الأثر الحثي).



### نموذج المضخم:

جوهر عمل المضخم الحصول على ربح عالٍ وعرض حزمة محدد، وهذا يماثل عمل المرشح. نكتفي في هذا التطبيق بإيضاح الصفات العامة للمضخم، تعبر المعادلة (5) عن المضخم وهي تماثل تماماً معادلة المرشح مع استبدال الربح K في معادلة المرشح برح الحلقة المفتوحة  $A_{OL}$  في معادلة المضخم.

$$V_{out} = V_{in} * \frac{A_{OL}}{s+1/W_{3dB}} \quad (5)$$

$w_{3dB}=2\pi*f_{3dB}$  : التردد [rad/s]

اعتمدنا على المعادلة السابقة لكتابة كود نموذج المضخم، وللحصول على نموذج المضخم العملياتي (العملي) بمقاومتي دخل وخرج نجري التغييرات التالية على نموذج المضخم الأساسي:  
في ال entity نعرف مقاومة الدخل والخرج كما يلي:

r\_in : resistance := 1.0e6; -- input resistance [Ohms]

r\_out : resistance := 100.0; -- output resistance [Ohms]

وفي ال architecture نصرح عن تيار الدخل والخرج كما يلي:

QUANTITY v\_out ACROSS i\_out THROUGH output;

ونضيف العلاقات التالية في جسم ال architecture والتي تعبر عن السلوك الجديد:

i\_in == v\_in / r\_in; -- input current

v\_out == v\_in'ltf(num, den) + i\_out\*r\_out; -- output voltage

قمنا ببناء دائرة اختبار للعنصرين السابقين ويمثل الشكل (5) دائرة اختبار المضخم المثالي والحقيقي، ونتائج المحاكاة موضحة بالشكل (6):

### بارامترات دائرة الاختبار:

— جهد دخل متناوب  $50 \mu V$  +/-

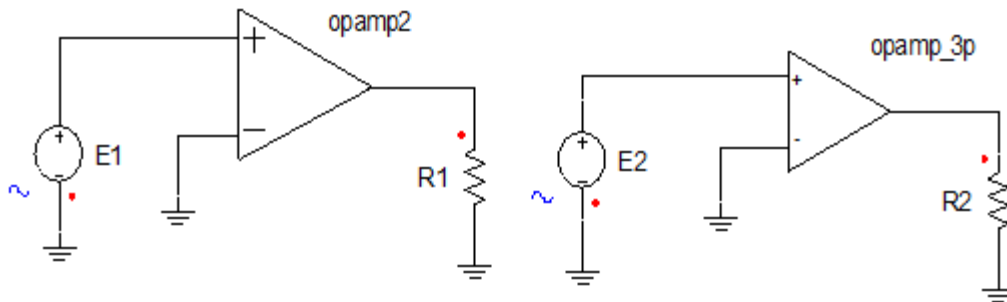
— مقاومة الدخل ذات قيمة  $1.0e6 \Omega$ .

— مقاومة الخرج بقيمة  $100.0 \Omega$ .

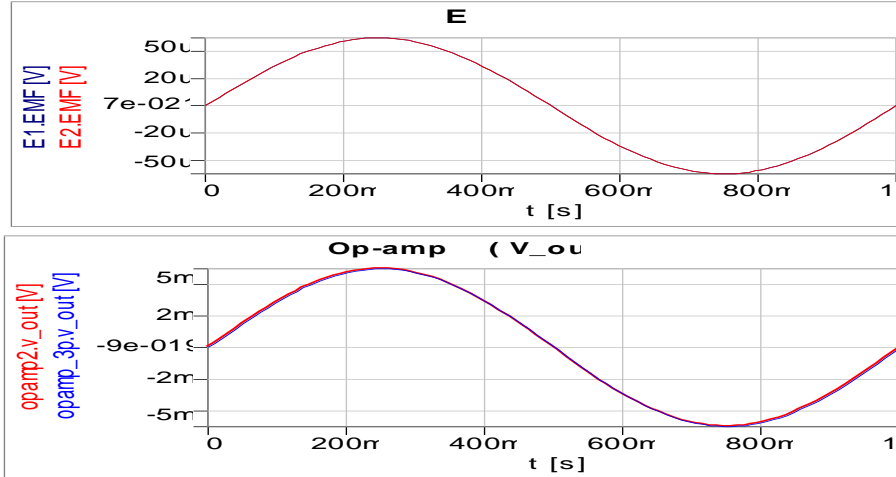
— ربح الحلقة المفتوحة للمضخم  $100.0e3$ .

—  $1.0e6$  unity gain frequenc

— مقاومة الحمل تأخذ القيمة  $0.1 \Omega$ .



الشكل (5) دائرة اختبار مضخم العمليات المثالي والحقيقي



الشكل (6) نتائج محاكاة مضخم العمليات

### نموذج عنصر التمرير:

ال Buffer هو عنصر يعطي على خرجه نفس الإشارة المطبقة على الدخل بعد زمن تأخير اختياري، ويستخدم ال Buffer في دارة التغذية (Power Subsystem) في النظام المدروس من أجل نقل المستوى المنطقي غير المعكوس إلى المفتاح العلوي، ويمكن وصف سلوكه من خلال المعادلة (6)

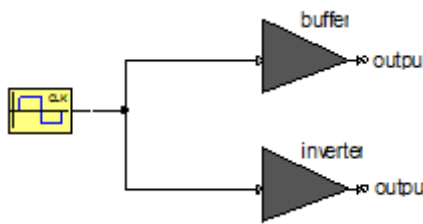
$$\text{output} = \text{input after delay} \quad (6)$$

وهذا يعني أن إشارة الخرج تأخذ نفس قيمة إشارة الدخل وذلك بعد زمن تأخير يمكن تحديده، وهذا يشير إلى التعبير الخاص بالإشارة المتزامنة، وهو شكل ملائم للتعبير عن الإشارات البسيطة، وهذا فعلياً اختزال لمجموعة علاقات من أجل صياغة آلية التوصيف الرقمي في لغة VHDL-AMS:

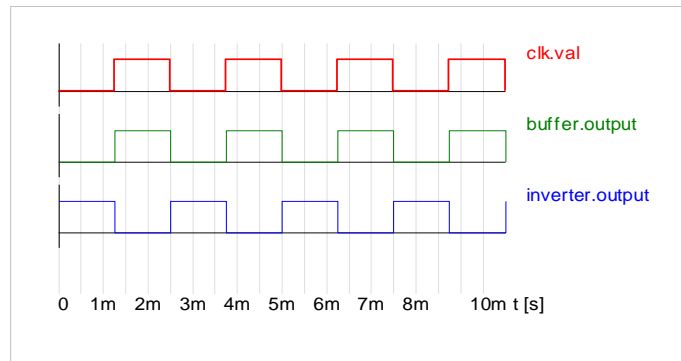
أما سلوك العاكس فيوصف بالمعادلة (7)

$$\text{output} = \text{not input after delay} \quad (7)$$

تم كتابة كودي النموذجين الرقميين السابقين وبناء دارة اختبار لهما وكانت النتائج كالتالي:



الشكل (8) دارة اختبار الممر والعاكس



الشكل (7) نتائج اختبار الممر والعاكس

تقاد هذه العناصر المختبرة بتطبيق إشارة منطقية على دخلها ناتجة عن خرج المقارن الذي سيتم شرح مبدأ عمله لاحقاً.

تظهر نتائج الاختبار أن خرج الـ buffer إشارة مطابقة لإشارة الدخل، وإشارة خرج الـ inverter تعاكس منطقياً إشارة خرج الـ buffer .

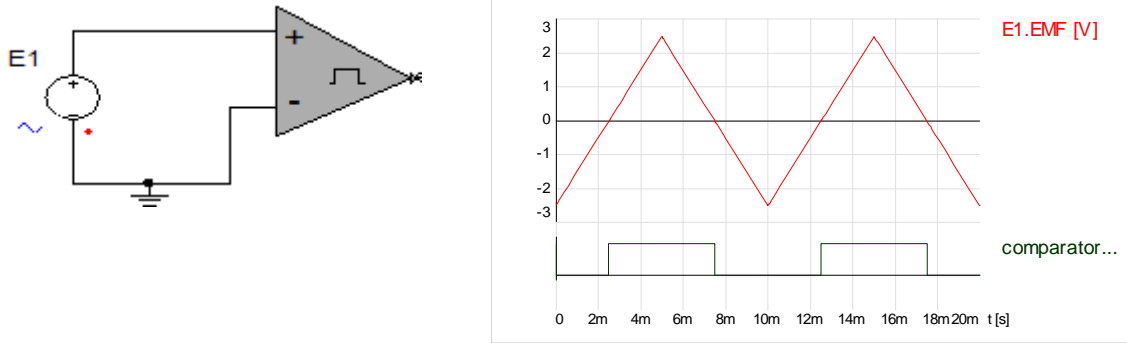
وبالتالي إشارة الخرج المنطقية تتغير بين حالتين ('0', '1') ولا يوجد زمن هبوط أو زمن صعود عند الانتقال بين الحالتين، وهذه خاصية للتمييز بين محاكاة الإشارات الرقمية والتشابهية.

### نموذج المقارن ذي الدخل التشابهي والخرج الرقمي

نموذج المقارن الموجود ضمن دارة توليد نبضات PWM بسيط جداً، ومن ناحية أخرى يتم في هذا النموذج توصيف الخصائص الرقمية والتشابهية معاً فهو نموذج قوي. ويوضح مبدأ عمل المقارن بالمعادلة (8).

$$\begin{aligned} \text{if } in\_p > in\_n \text{ then output '1'} \\ \text{if } in\_p \leq in\_n \text{ then output '0'} \end{aligned} \quad (8)$$

تمت كتابة كود النموذج المعبر عن المقارن وبناء دارة اختبار له وكانت النتائج كالتالي:

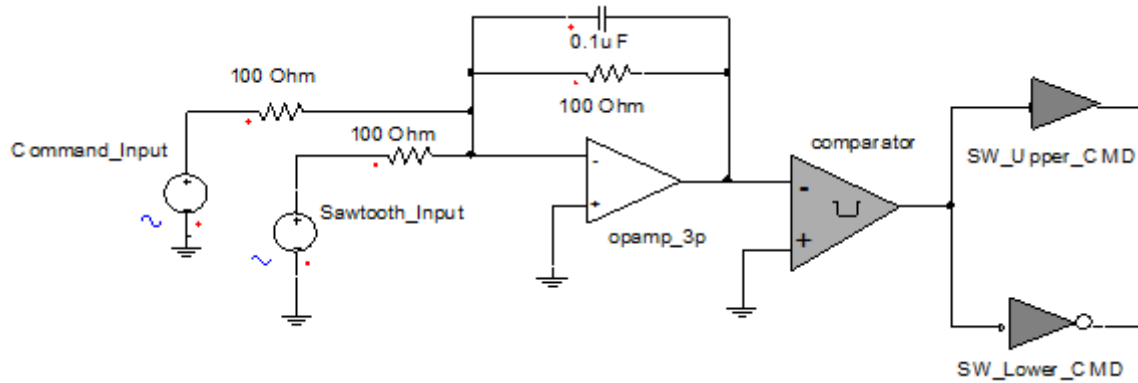


الشكل (9) نتائج اختبار المقارن

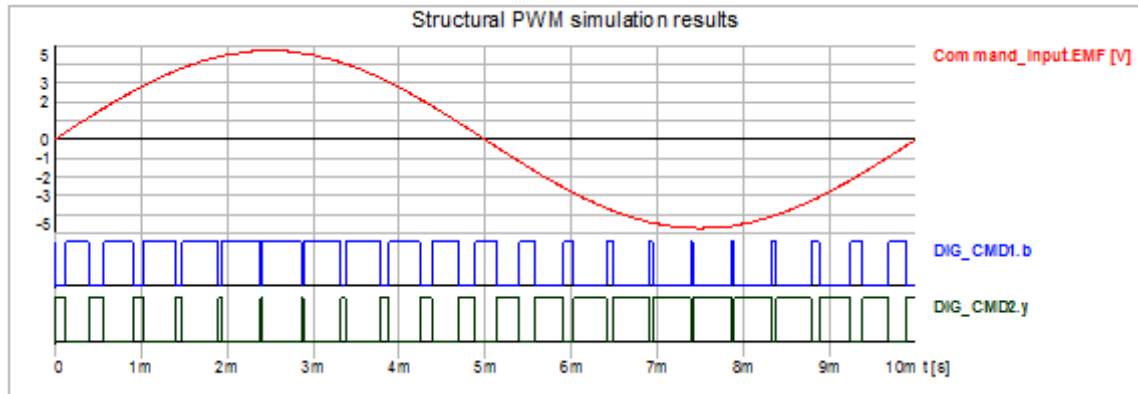
الشكل (10) دارة اختبار المقارن

كما نلاحظ : خرج المقارن صفر منطقي طالما أن مطال إشارة سن المنتشر أقل من الصفر وينتقل مباشرة إلى الواحد منطقي عندما يتجاوز مطال إشارة سن المنتشر الصفر وهكذا.

قمنا بوصل العناصر السابقة معاً لبناء دارة توليد نبضات PWM ثم قمنا باختبار الدارة وكانت النتائج كالتالي:



الشكل (11) الدارة البنايية لتوليد نبضات PWM



الشكل (12) نتائج محاكاة النظام الفرعي PWM الناتج عن تركيب عناصره الأولية

## المرحلة الثانية:

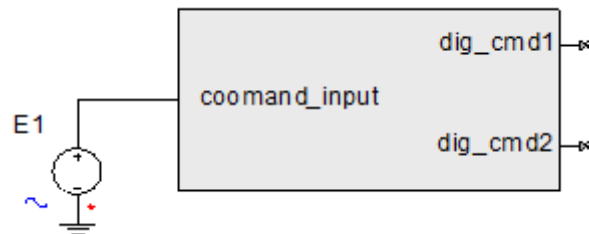
### 2. نظام PWM السلوكي: Behavioral PWM system

قمنا أيضاً بنمذجة السلوك العام لدارة PWM مباشرةً دون بناء نماذج لكافة العناصر الفيزيائية المكونة للدارة، وفي هذه الحالة تفاصيل التصميم تكون غير ظاهرة ولكن تعطى الخصائص العامة للعنصر من قبل المصنع. تقنية الـ PWM بشكل أساسي تحول مستويات الجهد التشابهي إلى نبضات عرضانية، ولوصف هذا السلوك مباشرة باستخدام لغة النمذجة VHDL-AMS اتبعنا الخطوات التالية:

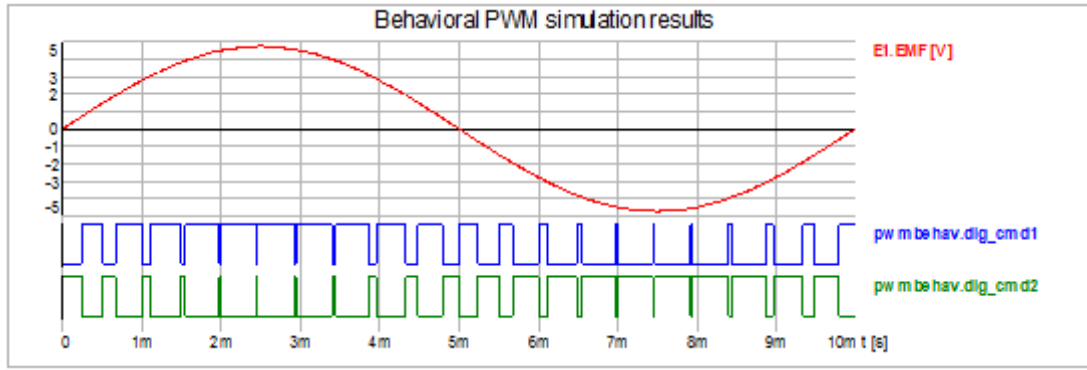
- نحدد الحد الأعلى والأدنى لجهود الدخل المسموحة، ونعرف الثوابت العامة  $V_{max}$  and  $V_{min}$ .
- نحدد دور التشغيل وفق العلاقة:  $duty = (V_{in} - V_{min}) / (V_{max} - V_{min})$

- نمذجة سلوك نبضات الساعة الرقمية والتي تعبر عن تردد المفتاح (switching frequency)
- نجعل دور نبضات الساعة متناسب مع الدور المحسوب.

قمنا بكتابة كود النموذج السلوكي لدارة PWM في لغة VHDL-AMS اعتماداً على الخطوات السابقة، وقمنا باختبار العنصر الجديد وكانت النتائج كما يلي:



الشكل (13) دارة توليد نبضات PWM السلوكية



الشكل (14) نتائج اختبار دائرة توليد نبضات PWM السلوكية

طبقتنا على الدخل إشارة جيبية مطالها 4.75v وترددها 50 HZ ونحدد تردد نبضات الساعة الرقمية على القيمة 400µs.

### الاستنتاجات والتوصيات:

- 1- مكنتنا لغة النمذجة VHDL\_AMS من بناء نماذج لعناصر الكترونية تماثلية وتطوير هذه العناصر بحيث تحاكي العناصر الفيزيائية الحقيقية مثل المقاومة والمكثف ومضخم العمليات وتمكنا من توصل هذه العناصر مع العناصر الموجودة مسبقاً في بيئة المحاكاة.
- 2- مكنتنا لغة النمذجة VHDL\_AMS من بناء نماذج لعناصر الكترونية رقمية وتطوير هذه العناصر بحيث تحاكي العناصر الفيزيائية الحقيقية مثل العاكس المرشح وتمكنا من توصل هذه العناصر أيضاً مع العناصر الموجودة مسبقاً في بيئة المحاكاة.
- 3- مكنتنا لغة النمذجة VHDL\_AMS من بناء نماذج لعناصر الكترونية مختلطة (ذات دخل تشابهي وخرج رقمي) وتطوير هذه العناصر بحيث تحاكي العناصر الفيزيائية الحقيقية المقارن وتمكنا من توصل هذه العناصر أيضاً مع العناصر الموجودة مسبقاً في بيئة المحاكاة.
- 4- تمكنا من توصل هذه العناصر معاً على اختلاف أنواعها واختبارها في بيئة محاكاة واحدة لنحصل على نظام توليد نبضات PWM.
- 5- مكنتنا لغة النمذجة VHDL\_AMS من بناء نموذج يصف سلوك نظام توليد نبضات PWM وقمنا باختبار هذا النموذج وقد أعطى نتائج صحيحة مطابقة تماماً لنتائج الدارة البنائية.
- 6- تعتبر النمذجة السلوكية أحد أهم صفات لغات النمذجة عالية المستوى، يبين الجدول التالي بعض الفروقات بين النمذجة السلوكية والنمذجة البنائية التي استنتجناها من خلال هذا العمل.

النمذجة السلوكية	النمذجة البنائية
تقنيات النمذجة السلوكية تصف مباشرة سلوك العنصر بحد ذاته دون الحاجة إلى المعادلات الفيزيائية.	نحتاج إلى معرفة المعادلات الفيزيائية المعبرة عن عمل العنصر.

يمكن بناء نموذج يصف السلوك الناتج عن عدة عناصر معاً ومن طبيعة مختلفة ، كما يمكن وصف سلوك عنصر بمفرده.	نحتاج إلى بناء كود كل عنصر من عناصر النظام على حدا واختباره.
هناك برنامج واحد يصف سلوك النظام كاملاً، ولاختبار عمل النظام نقوم باختبار صحة هذا البرنامج فقط.	لاختبار نظام مكون من عدة عناصر يجب التأكد من صحة عمل كل عنصر على حده ثم توصيلها بالشكل الصحيح معاً للحصول على النتائج الصحيحة للنظام.
نحتاج إلى ضبط بارامترات إشارة الدخل فقط.	أي خطأ في ضبط بارامترات أي عنصر في النظام يعطي نتائج خاطئة.

## المراجع

- [1] SCOTT COOPER, MENTOR GRAPHICS, "Introduction To The VHDL-AMS Modeling Language", IEEE Power Electronics Society, www.denverpels.org, 13 November 2007.
- [2] ANSOFT, "Simplorer — VHDL-AMS Tutorial", November 2010.
- [3] IEEE COMPUTER SOCIETY, "IEEE Standard VHDL Analog and Mixed- Signal Extensions", New York, NY 10016-5997, USA, 15 November 2007.
- [4] P J RANDEWIJK AND H DU T MOUTON, "using VHDL-AMS for electrical, electromechanical, power electronic and dsp-algorithm simulations", 2006.
- [5] ANSOFT CORPORATION, "VHDL-AMS – The New Automotive Modeling Standard", Pittsburgh, PA, 2010.
- [6] STEVE CHWIRKA, APPLYING "VHDL-AMS and other Advanced Modeling Techniques", AE-EM products, 2010.
- [7] R. KARIMI AND S. MIRZAKUCHAKI, "Modeling and Simulation of Semiconductor Devices and Circuits Using VHDL-AMSGh", Behavioral ,Iranian Journal of Electrical & Electronic Engineering, Vol 4, No. 4, October 2008.
- [8] ANSOFT, "Simplorer — VHDL-AMS Tutorial", November 2010.
- [9] OMEIRI AMAR, BERREZZEK FARID, "A Study of New Techniques of Controlled PWM Inverters", ISSN 1450-216X Vol.32 No.1 (2009), pp.77-87.
- [10] JIŘÍ LETTL, RADOVAN DOLEČEK, "EMC Increasing of PWM Rectifier in Comparison with Classical Rectifier", RADIOENGINEERING, VOL. 17, NO. 4, DECEMBER 2008.
- [11] A. REZGUI, L. GERBAUD, AND B. DELINCHANT, "VHDL-AMS electromagnetic automatic modeling for system simulation and design", IEEE Trans.Magn, vol. 50, pp. 1013–1016, 2014.
- [12] L. ZERIOUL, M. ARIAUDO, AND E. BOURDEL, "RF transceiver and transmission line behavioral modeling in VHDL-AMS for wired RFNoC", ANALOG INTEGR CIRC S, vol. 92, pp. 103–114, 2017.
- [13] I.PANDIEV, "VHDL-AMS Models for current conveyor based monolithic operational amplifiers" international journal of microelectronics and computer science, Vol.9, No.1, 2018.